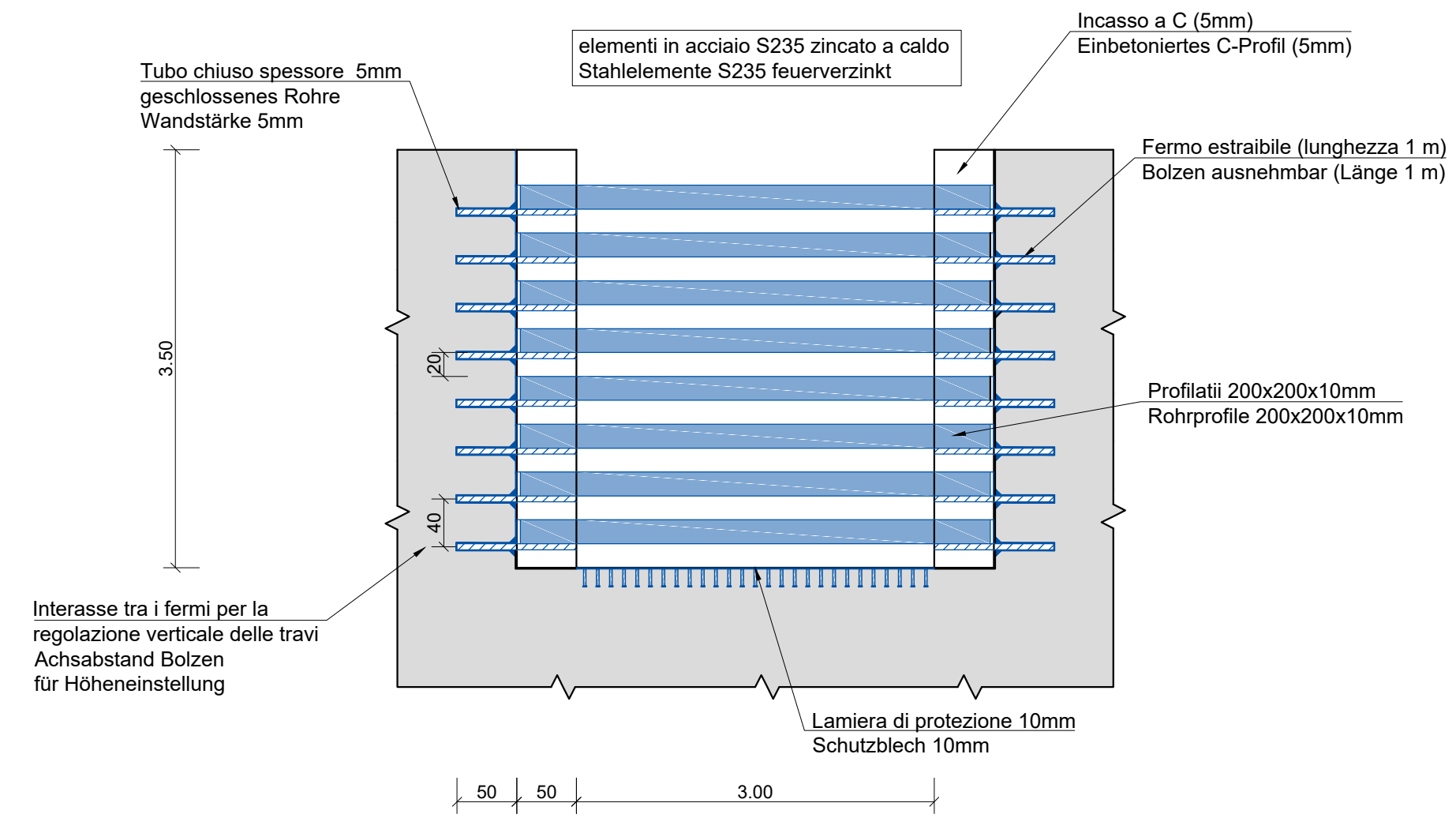
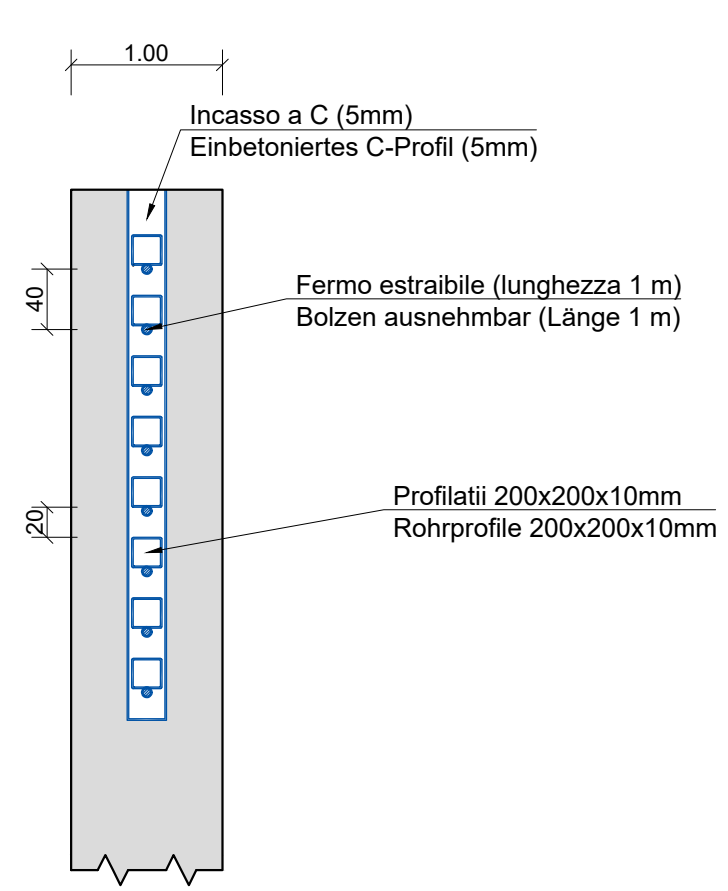


DETTAGLIO DEL FILTRO ----- DETAIL AUFFANGRECHEN

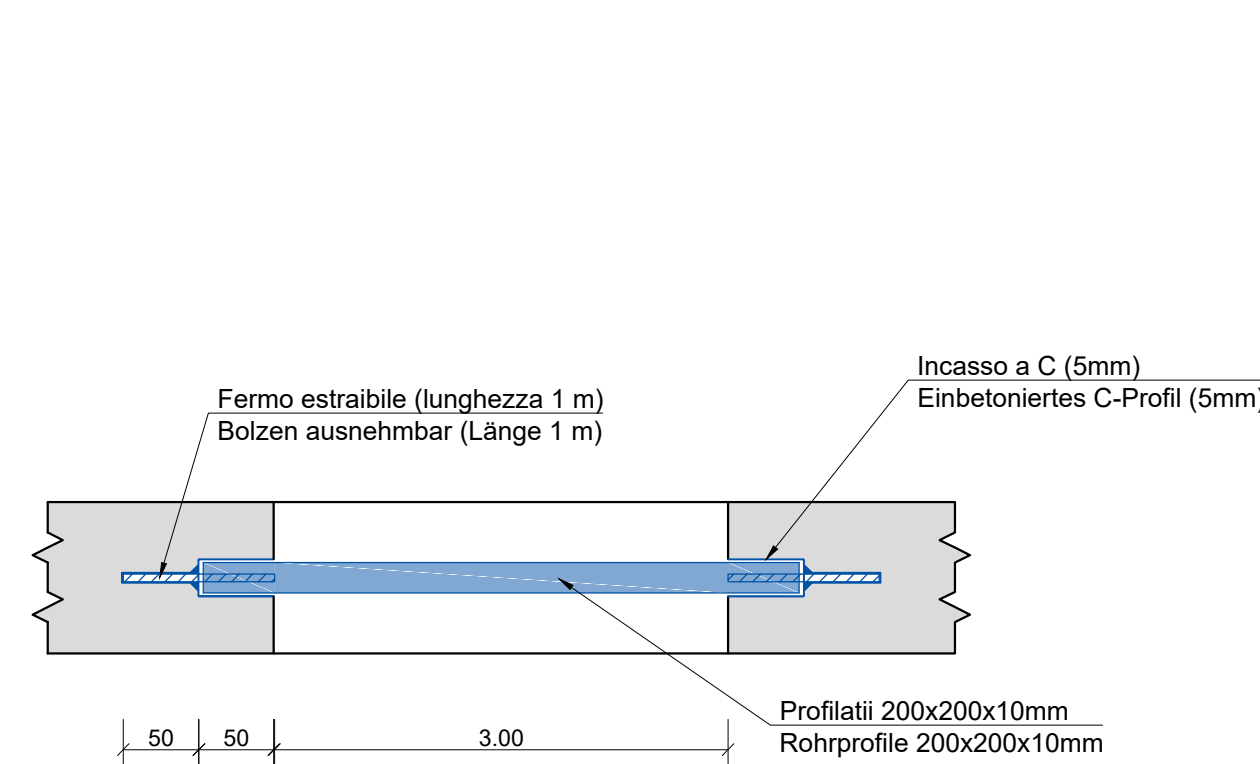
**VISTA FRONTALE
FRONTANSICHT
1:50**



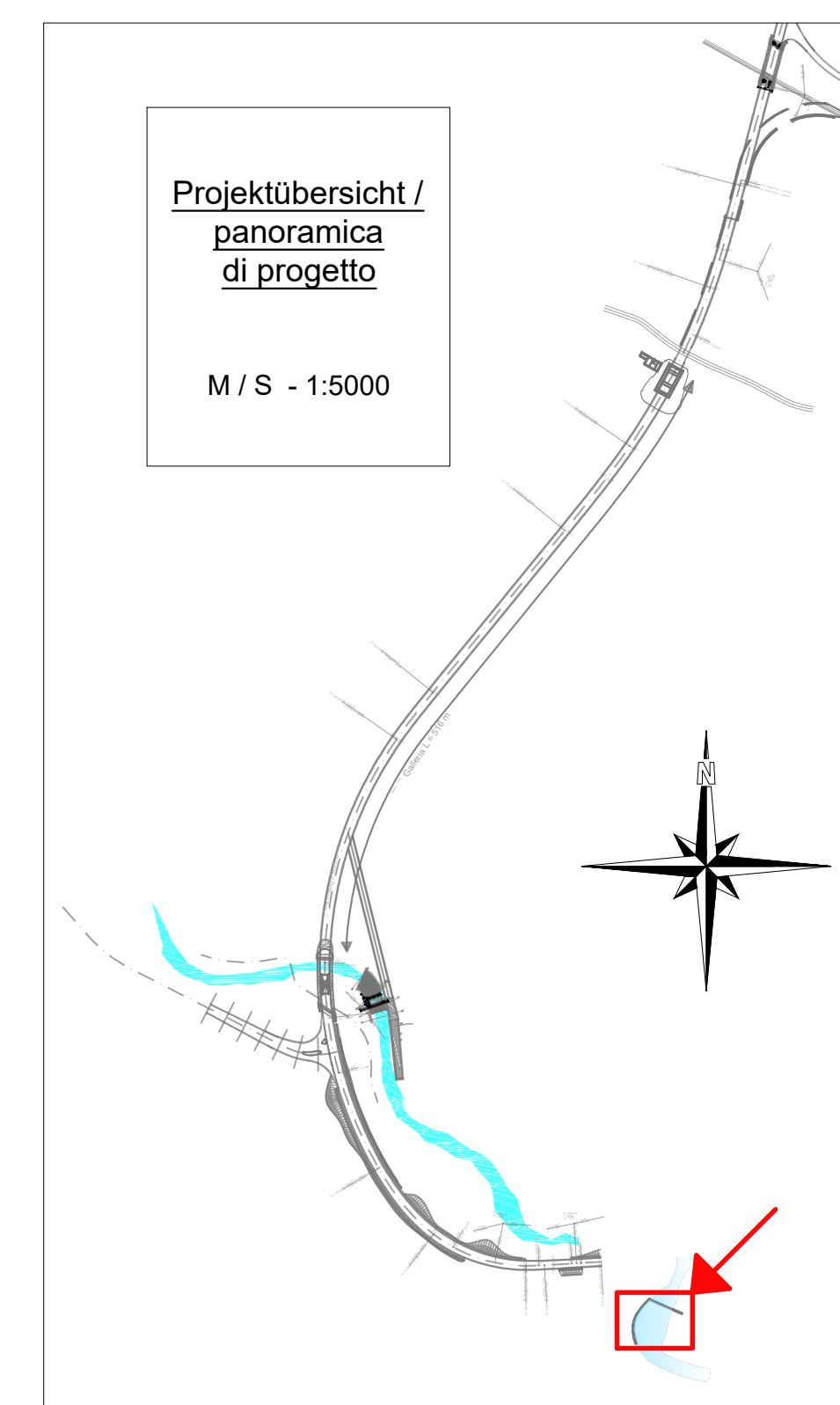
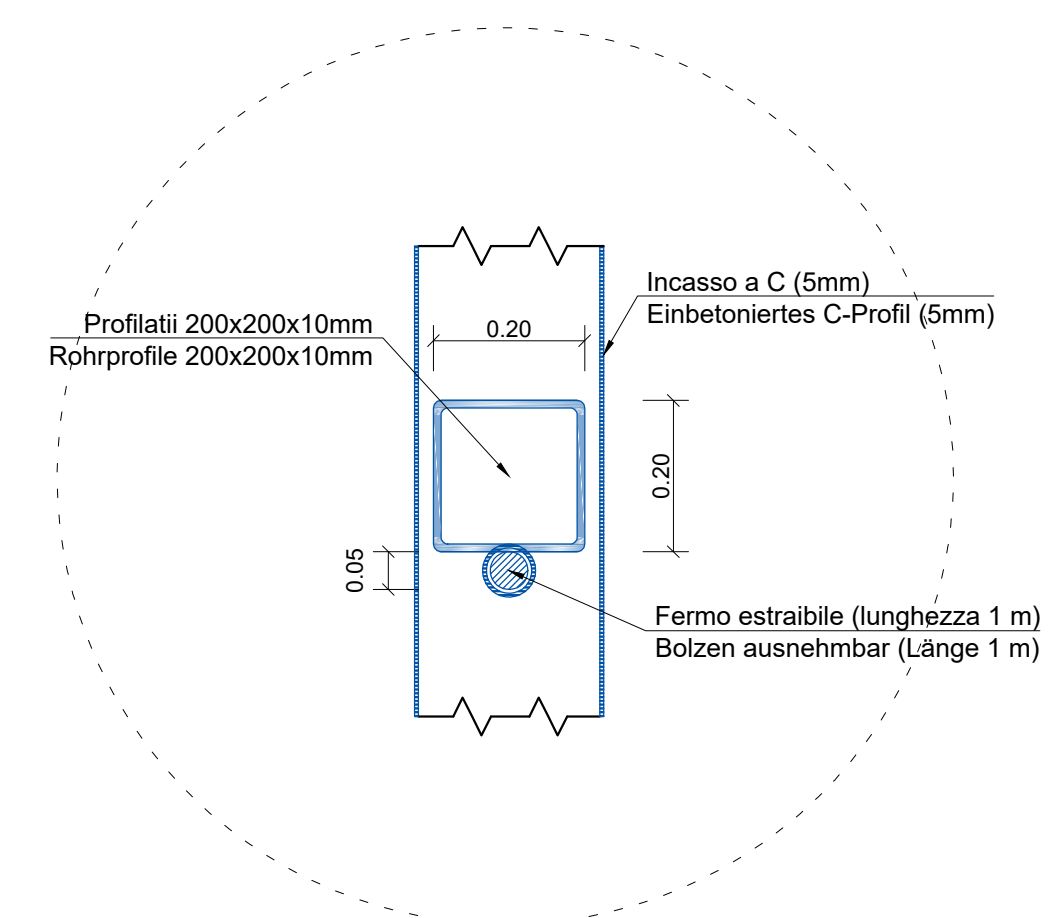
**SEZIONE TIPO
REGELSCHNITT
1:50**



**VISTA DALL'ALTO
DRAUFSICHT
1:50**

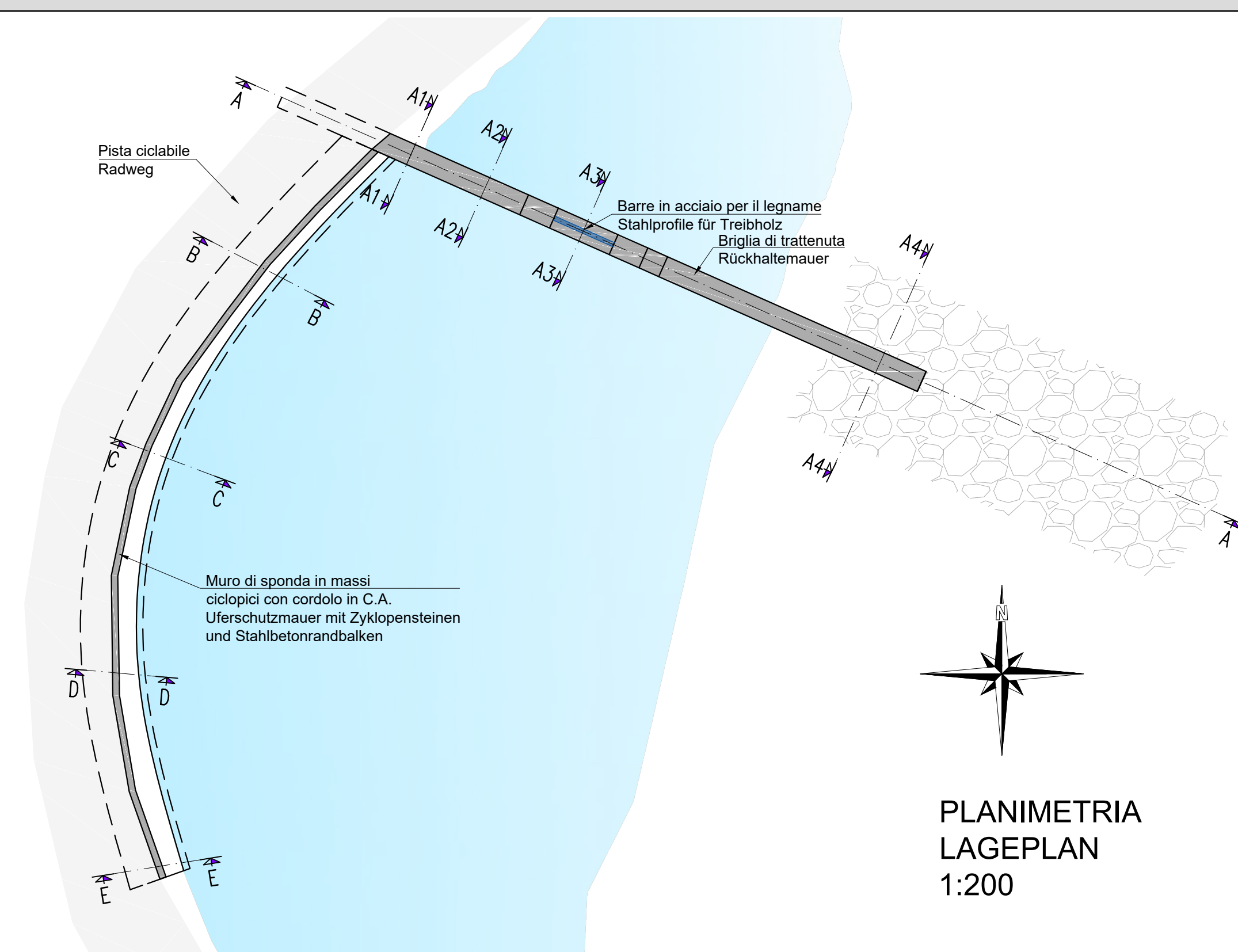
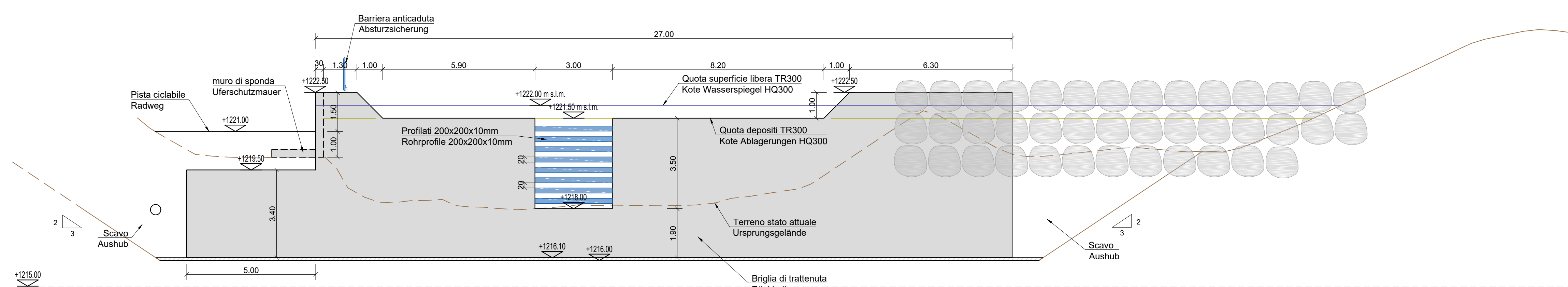


**DETTAGLIO
DETAIL
1:100**



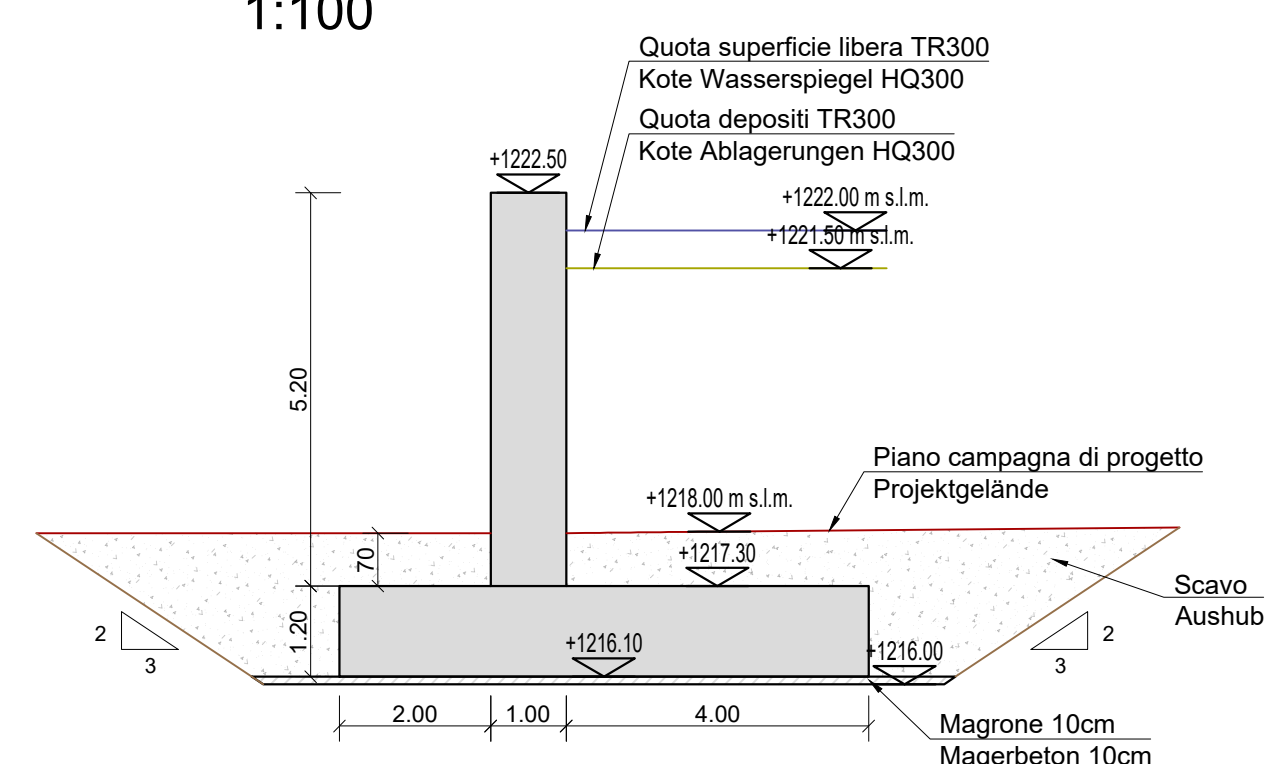
BRIGLIA DI TRATTENUTA & MURO DI SPONDA ----- RÜCKHALTEMAUER & UFRSCHUTZMAUER

**SEZIONE A-A
SCHNITT A-A
1:100**

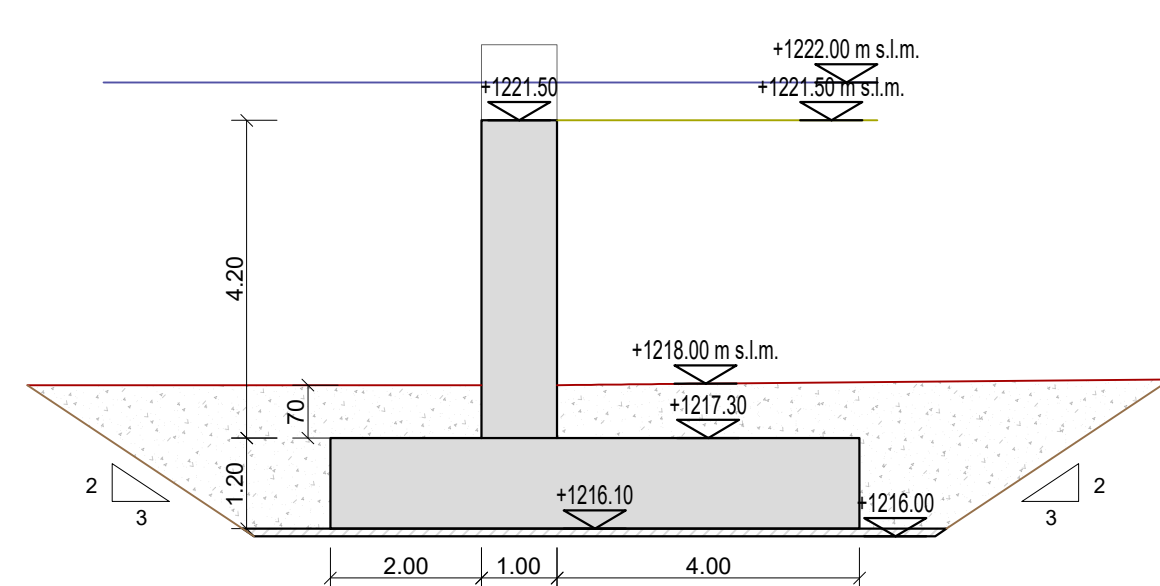


**PLANIMETRIA
LAGEPLAN
1:200**

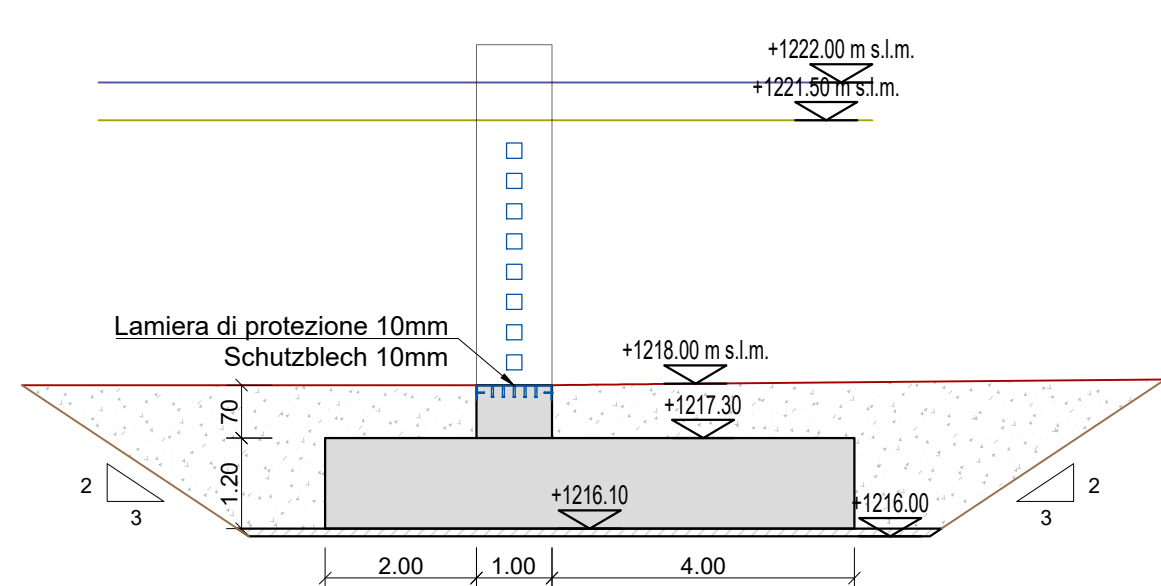
**SEZIONE A1-A1
SCHNITT A1-A1
1:100**



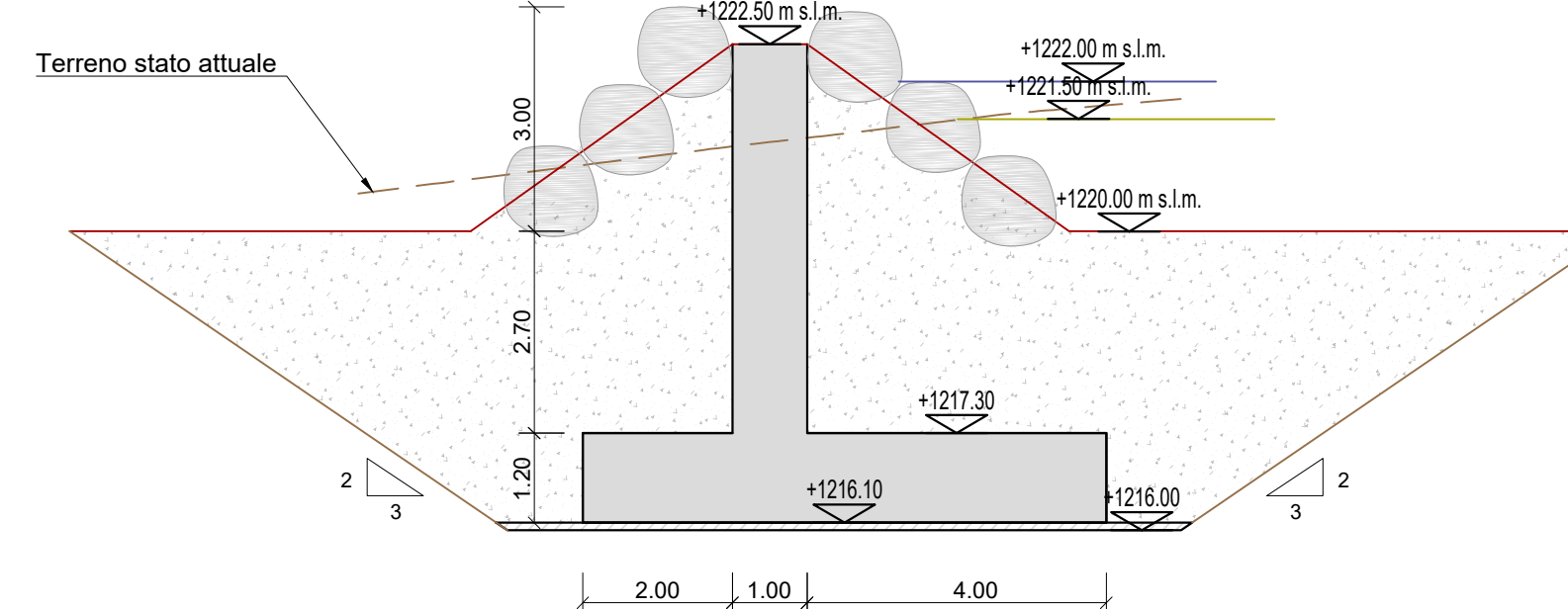
**SEZIONE A2-A2
SCHNITT A2-A2
1:100**



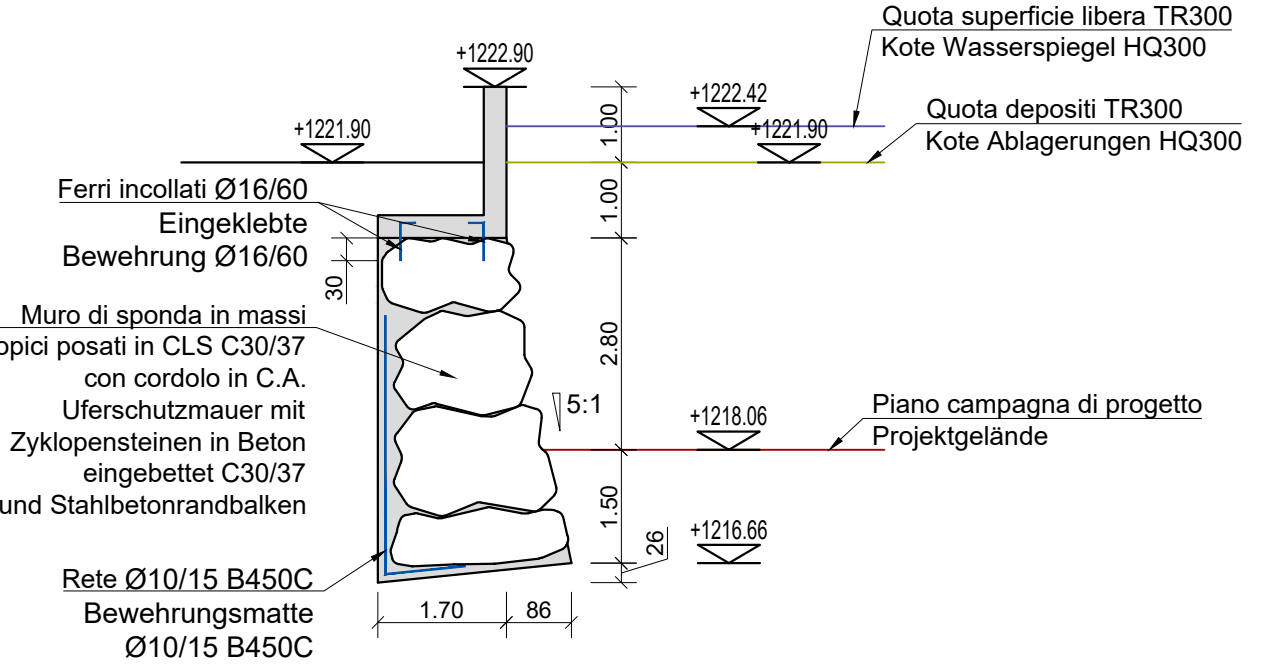
**SEZIONE A3-A3
SCHNITT A3-A3
1:100**



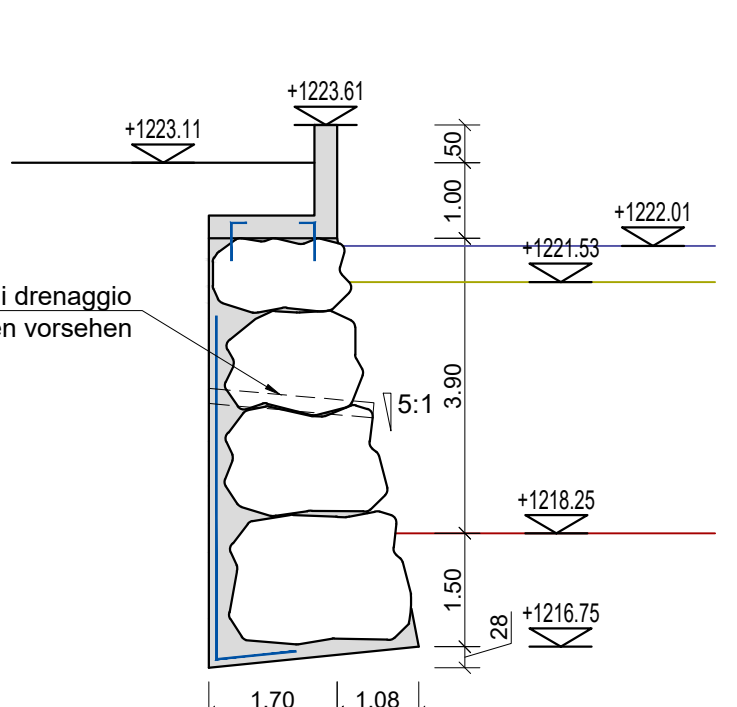
**SEZIONE A4-A4
SCHNITT A4-A4
1:100**



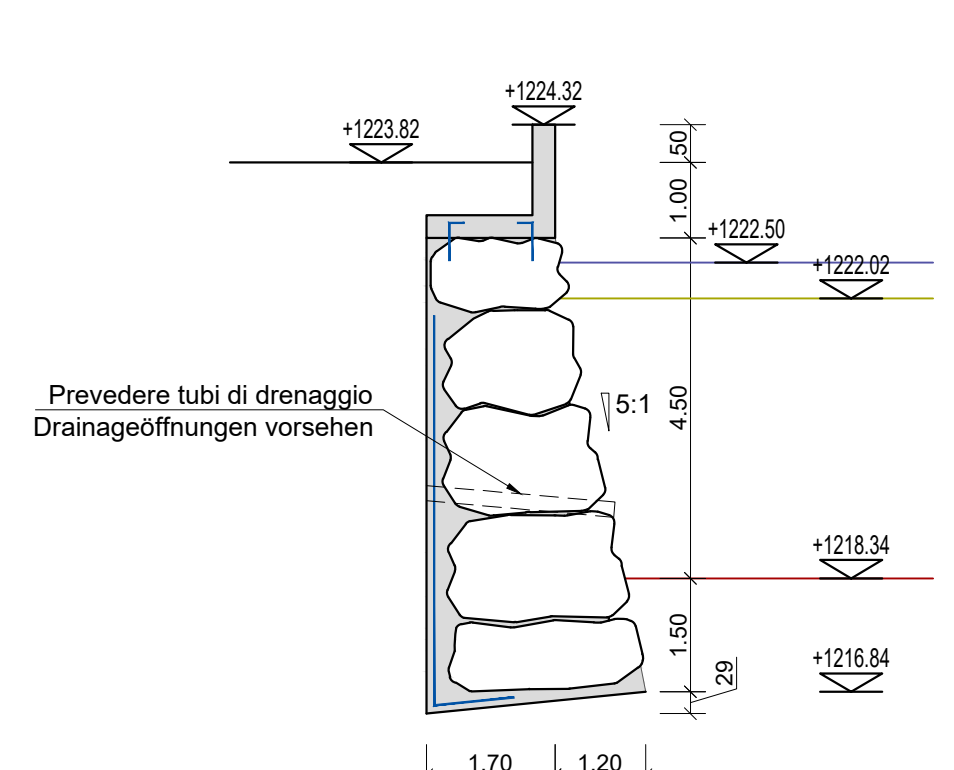
**SEZIONE B-B
SCHNITT B-B
1:100**



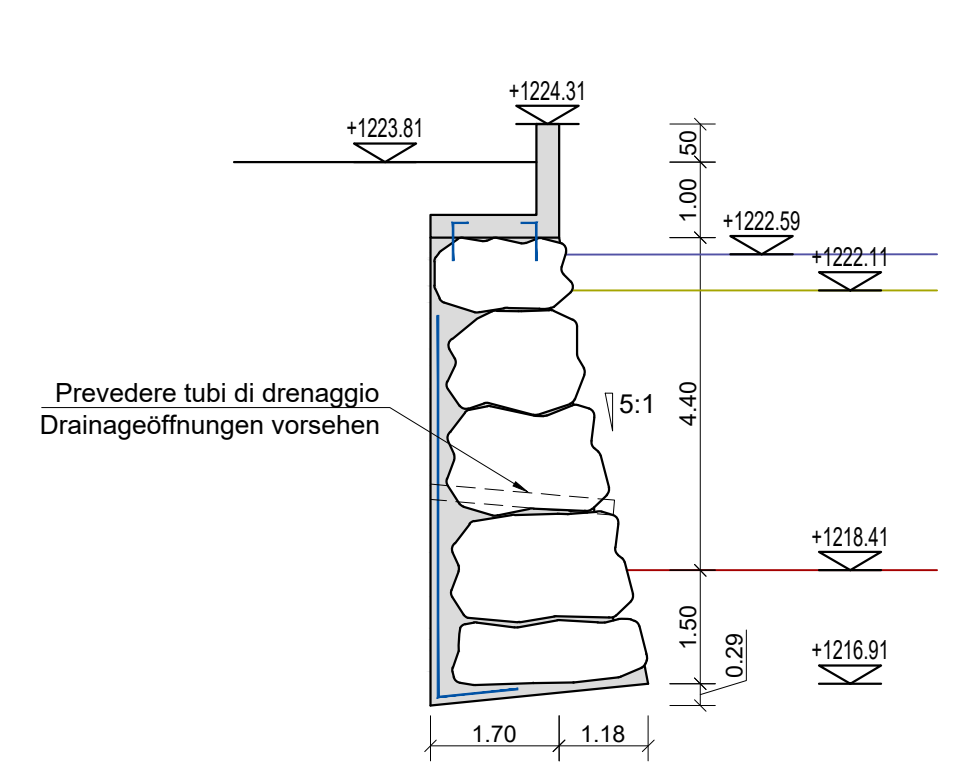
**SEZIONE C-C
SCHNITT C-C
1:100**



**SEZIONE D-D
SCHNITT D-D
1:100**



**SEZIONE E-E
SCHNITT E-E
1:100**



**ALLGEMEINE AUSFÜHRUNGSHINWEISE
INDICAZIONI ESECUTIVE GENERALI**

BETONGÜTE NACH EN 206-1 QUALITÀ CALCESTRUZZO SECONDO EN 206-1	BAUWERK Betonklasse MANUFATTO Classe cls C30/37 / XF4	BETONDECKUNG COPRIFERRO c = 4 cm
		ARBEITSFUUGE GIUNTO DI LAVORO

EFRE - FESR 4014
MASSNAHMEN ZUR REDUZIERUNG DER HOCHWASSERGEFAHR IN INNICHEN
INTERVENTI PER LA RIDUZIONE DEL PERICOLO DI PIENA A SAN CANDIDO

Comune: **INNICHEN** | Verbaunng: **Sextnerbach - Drau** | Nr. S.G.: **1, 1.105**
 SAN CANDIDO | Sistemazione: **Rio di Sesto - Drava** | Nr. a.p.: **115 00**

PROJEKT: **HOCHWASSERSCHUTZ INNICHEN**
 PROGETTO: **PROTEZIONE DALLE PIENE SAN CANDIDO**
 PHASE: **AUSFÜHRUNGSPROJEKT - WASSERBAUWERKE**
 FASE: **PROGETTO ESECUTIVO - OPERE IDRAULICHE**

TITEL DOKUMENT: **RÜCKHALTEMAUER BERGSEITIG DER BRÜCKE S.S.52**
 TITOLO ELABORAZIONE: **STRUTTURE NUOVA BRIGLIA DI TRATTENUTA A MONTE DEL PONTE S.S.52**

MAßSTAB: var.	PROJEKTPHASE: E	TYP DOK.: T	KATEGORIE: 321	ANLAGETEL.: 115	NR. FORTEL.: 00
----------------------	------------------------	--------------------	-----------------------	------------------------	------------------------

gruppo SÜDTIROLER FACHGRUPPE FÜR INNICHEN
patzschneiderpartner **GEOTECHNIE** **VALDEMARIN**
BERGMEISTER **NEUFART** **GEOTECHNIE**

gezeichnet: **MIS** 13.10.2022 | Der Projektant: **Dr. Ing. Walter Gostner**
 disegniato: **WeW** 13.10.2022 | Il Projektista: **Dr. Ing. Walter Gostner**
 kontrolliert: **WeW** 13.10.2022 | Der Projektant: **Dr. Ing. Walter Gostner**
 Der Projektant: **Dr. Ing. Walter Gostner**
 RUP: **Dr. Ing. Florian Knollseisen**
 EVV: **Dr. For. Sandro Gius**
 Der Projektant: **Dr. Ing. Umberto Simone**
 Der Agentur/Alt.-direktor: **Dr. Klaus Unterwiesing** Datum: **23.12.2022**
 Der Direktor: **Dr. Ing. Umberto Simone**

AGENTUR FÜR BEVÖLKERUNGSSCHUTZ
 AMT FÜR WILDBACH- UND LAWINENVERBAUUNG OST
 AGENZIA PER LA PROTEZIONE CIVILE
 UFFICIO SISTEMAZIONE BACINI MONTANI EST