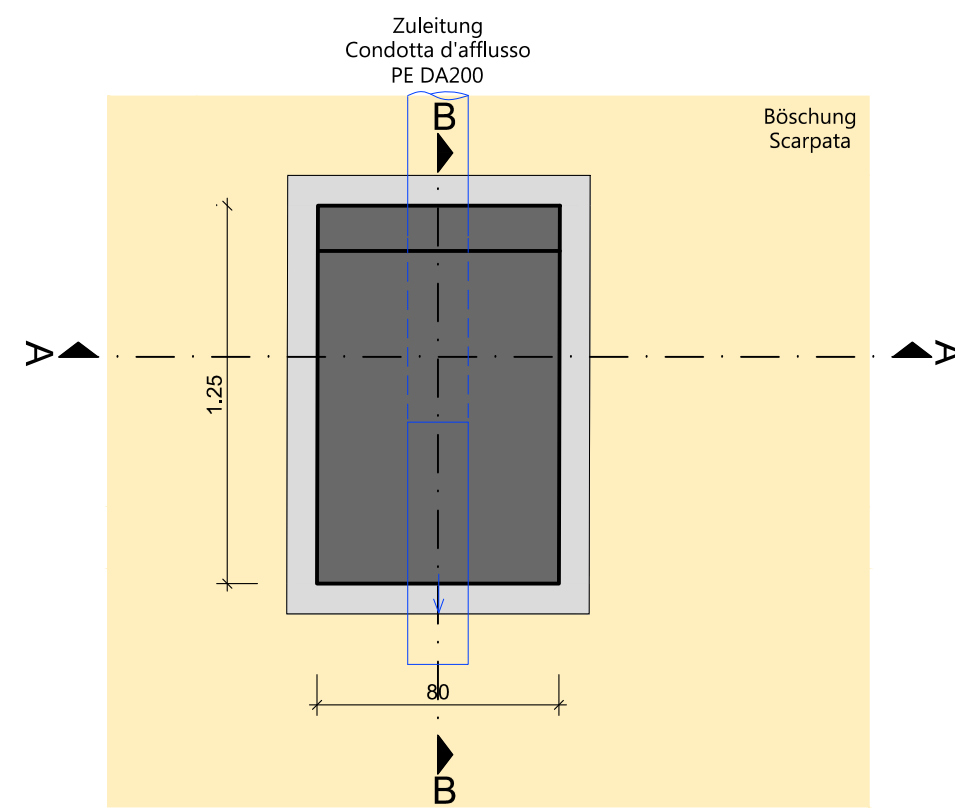
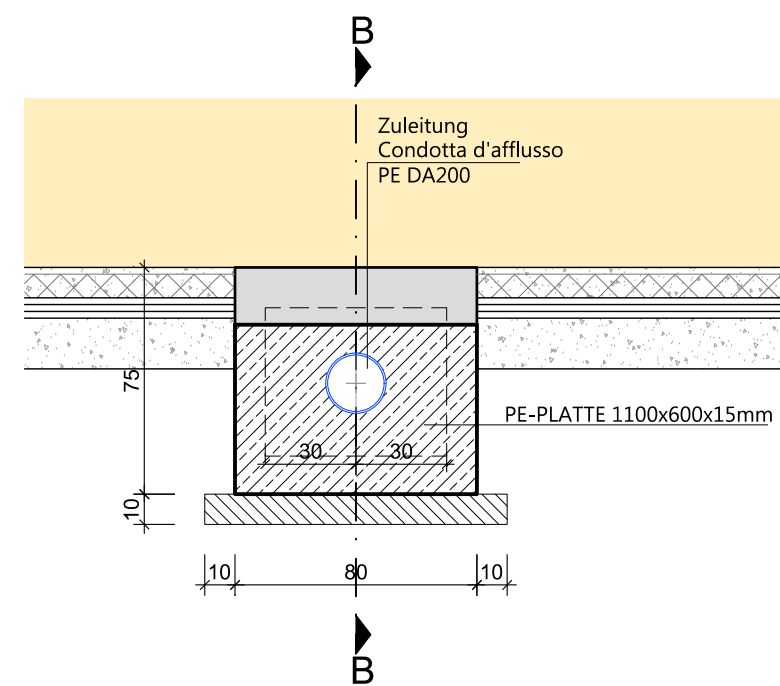


ZULAUFBAUWERK - OPERA DI MANDATA

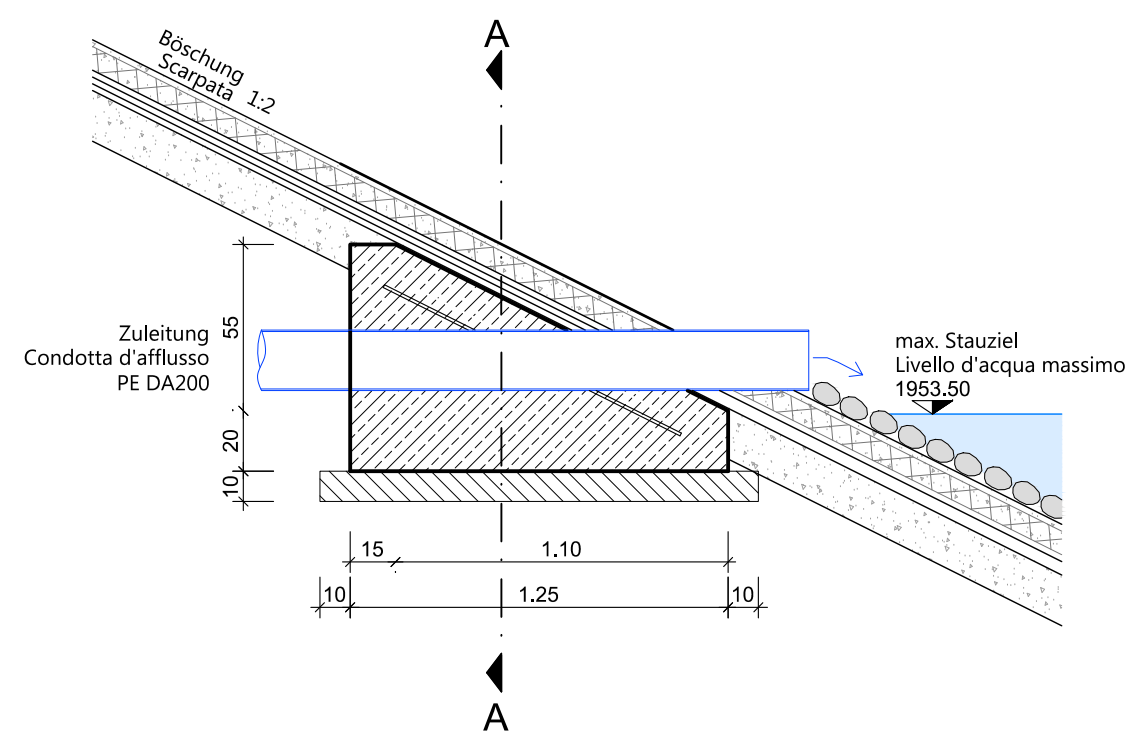
GRUNDRISS M = 1:25
PLANIMETRIA SC = 1:25



SCHNITT A-A M = 1:25
SEZIONE A-A SC = 1:25

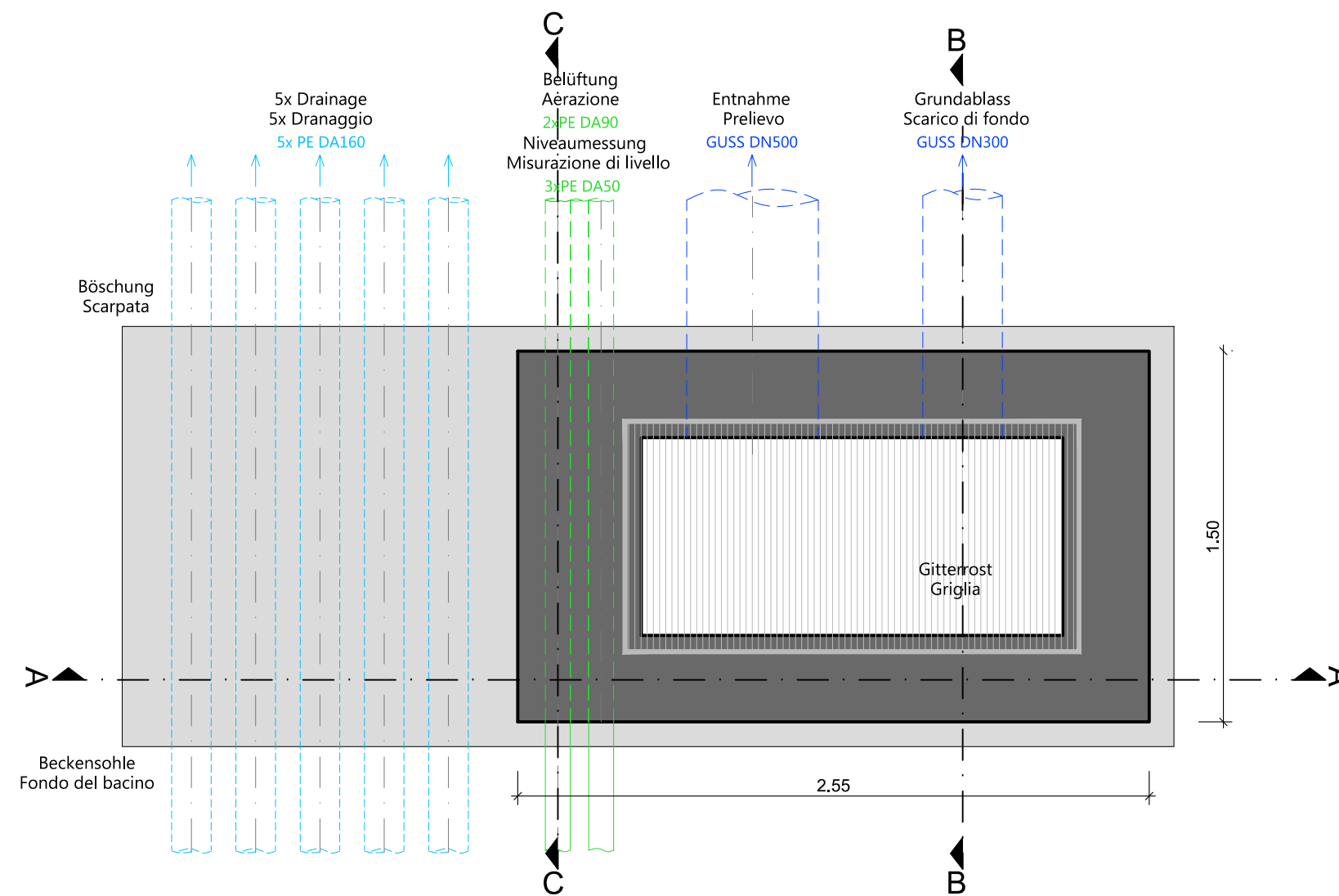


SCHNITT B-B M = 1:25
SEZIONE B-B SC = 1:25

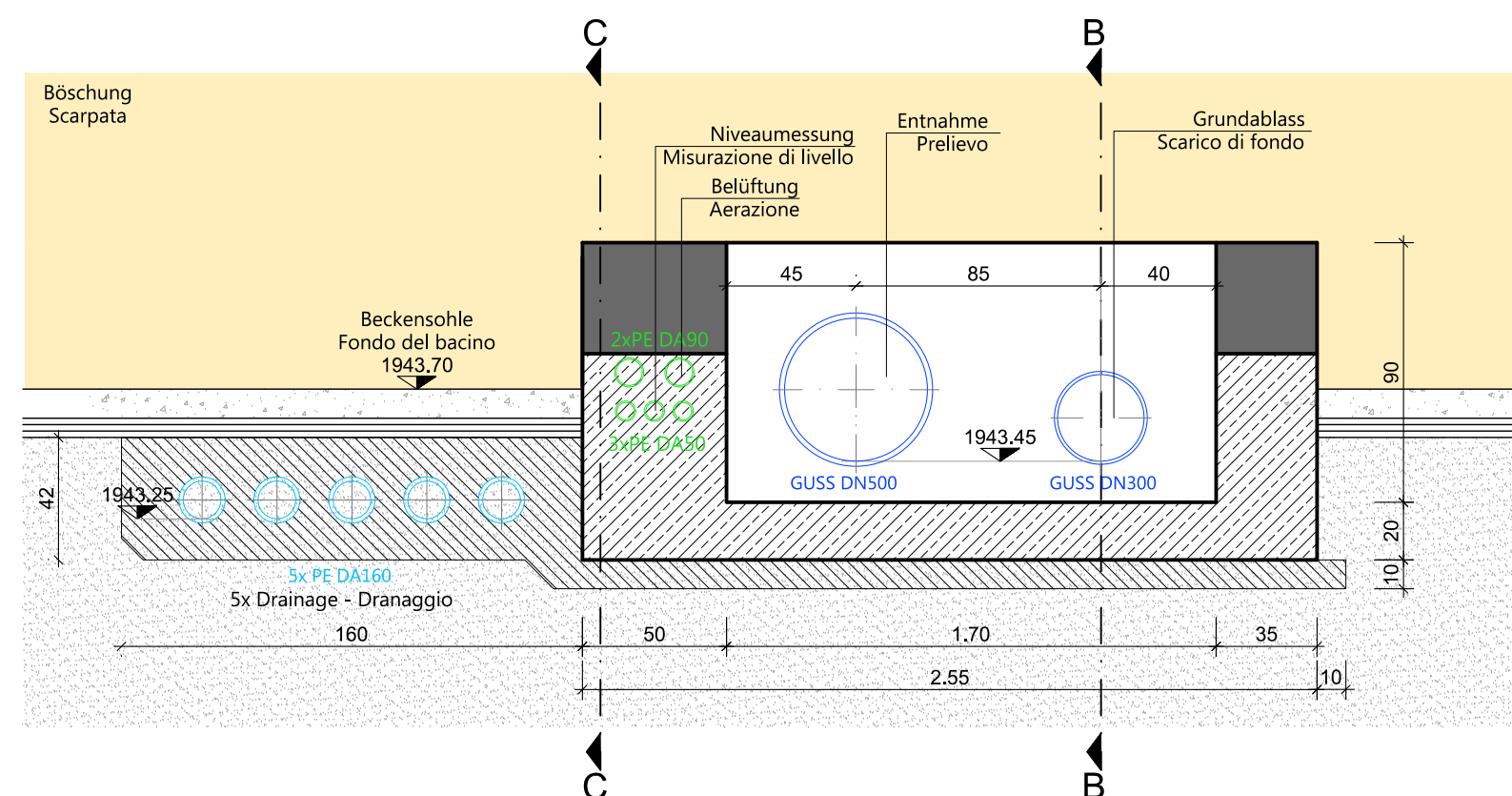


ENTNAHMEBAUWERK - OPERA DI PRELIEVO

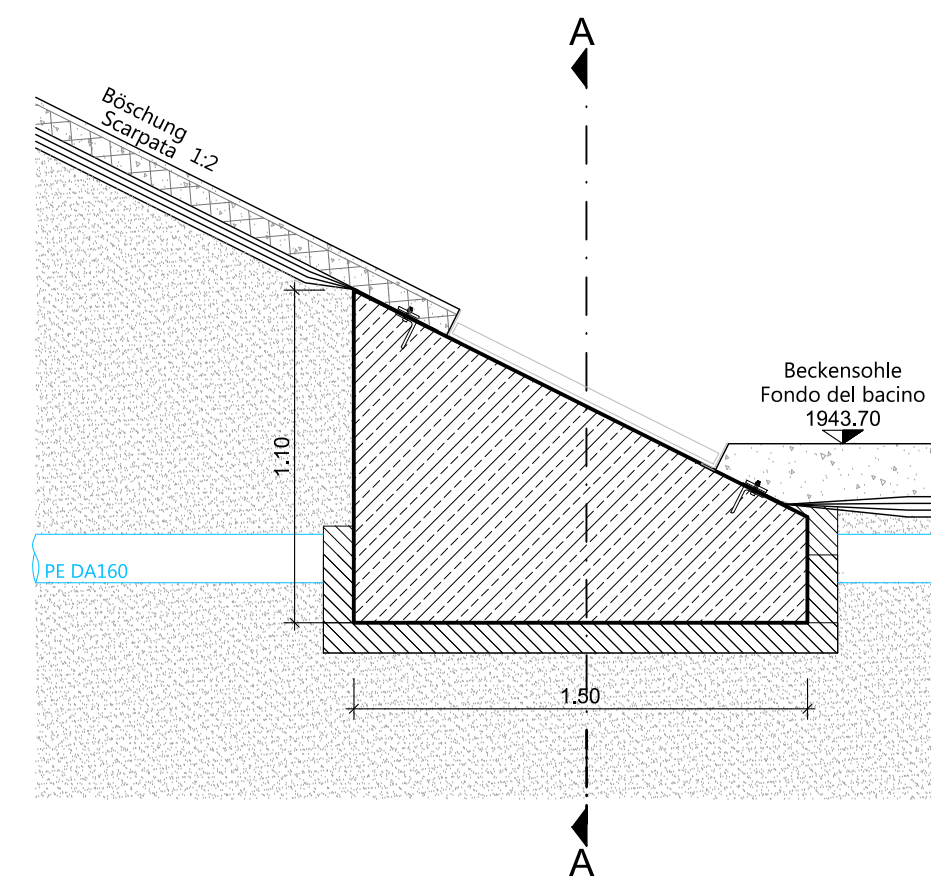
GRUNDRISS M = 1:25
PLANIMETRIA SC = 1:25



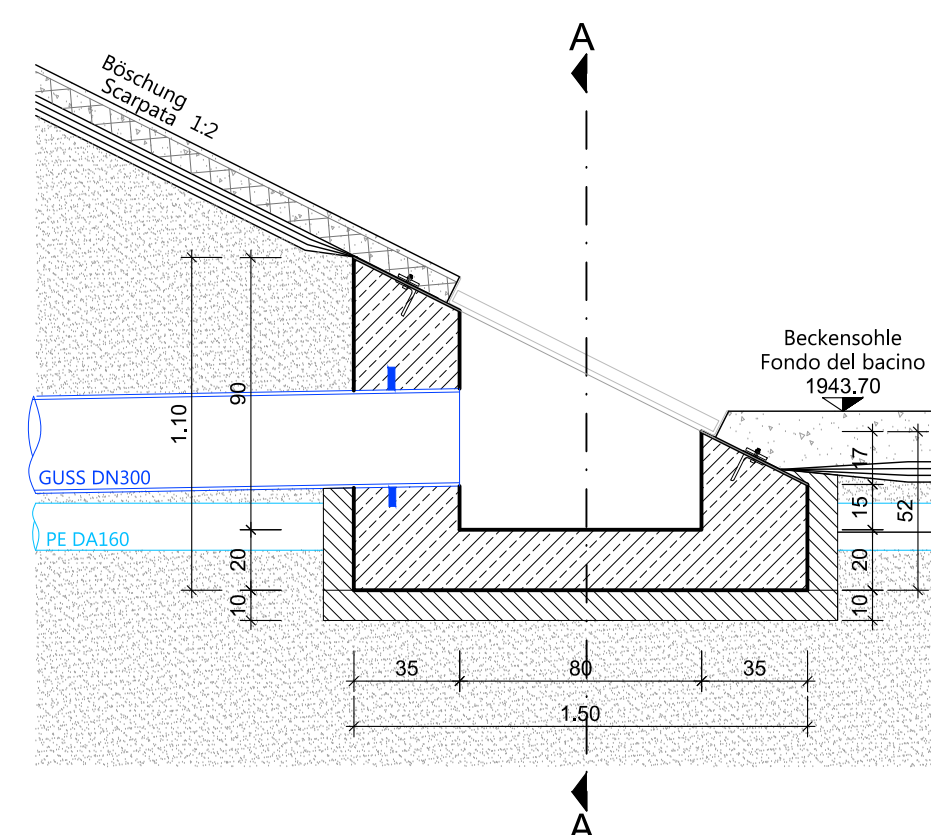
SCHNITT A-A M = 1:25
SEZIONE A-A SC = 1:25



SCHNITT C-C M = 1:25
SEZIONE C-C SC = 1:25



SCHNITT B-B M = 1:25
SEZIONE B-B SC = 1:25



| | | | |
|--|---|--|-----------------------|
| Bauherr | | Committente | |
| Grandi Funivie Alta Badia AG Col Alt Strasse 40 I-39033 Corvara (BZ) | | Grandi Funivie Alta Badia Spa Via Col Alt, 40 I-39033 Corvara (BZ) | |
| Bauvorhaben | | Progetto | |
| Errichtung des Speicherbeckens "CODES" Gemeinde Abtei | | Costruzione del bacino di raccolta "CODES" Comune di Badia | |
| Inhalt | | Contenuto | |
| Ausführungsprojekt | | Progetto esecutivo | |
| SPEICHERBECKEN | 1:25 | BACINO | 1:25 |
| Zuleitungsbauwerk | 1:25 | Opera di mandata | 1:25 |
| Entnahmebauwerk | 1:25 | Opera di prelievo | 1:25 |
| Dr.Ing. Johann Röck | | | |
| Dr. Ing. Johann Röck Dr. Ing. Hansjörg Weger Dr. Arch. Raimund Hofer Dr. Ing. Ivan Stuflesser | | | |
| | | | |
| Plan Team GmbH/S.r.l. - Giottstraße 19/Via Giotto 19 - I-39100 Bozen/Bolzano Tel. +39 0471 543 200 - Fax +39 0471 543 230 - info@pps-group.it - www.planteam.it | | | |
| Projekt Nr. Progetto n° | Projektleiter Incaricato di progetto | Sachbearbeiter Redattore | Prüfer Controllore |
| 17127PT | M. Berger | E. Tabloner | J. Röck |
| Version/e | Datum/Data | Beschreibung/Descrizione | |
| - | 10/2018 | elva Erstversion/Prima versione | |
| a | - | - | |
| b | - | - | |
| c | - | - | |
| | | | 3.3.1 |
| | | | - |