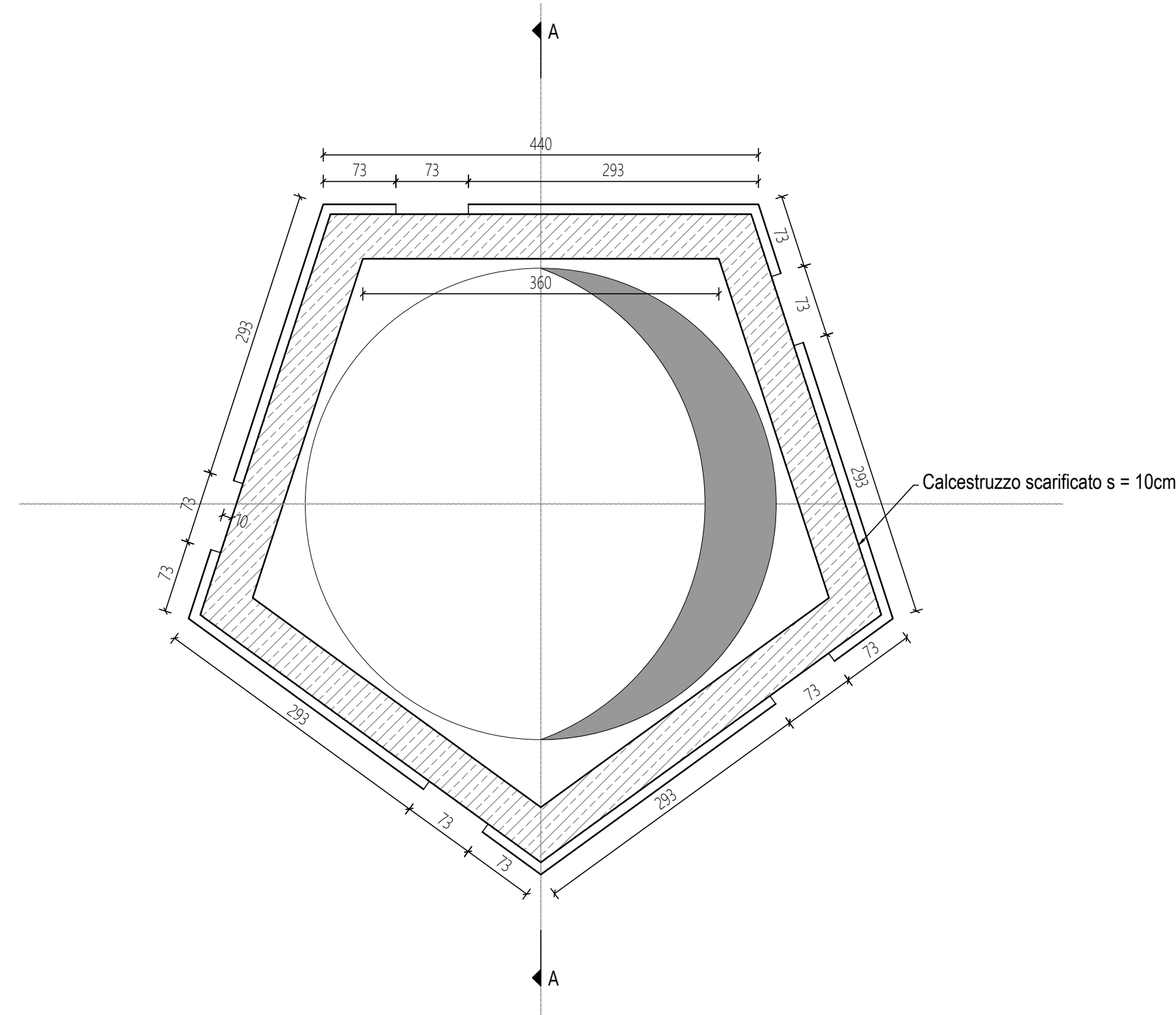
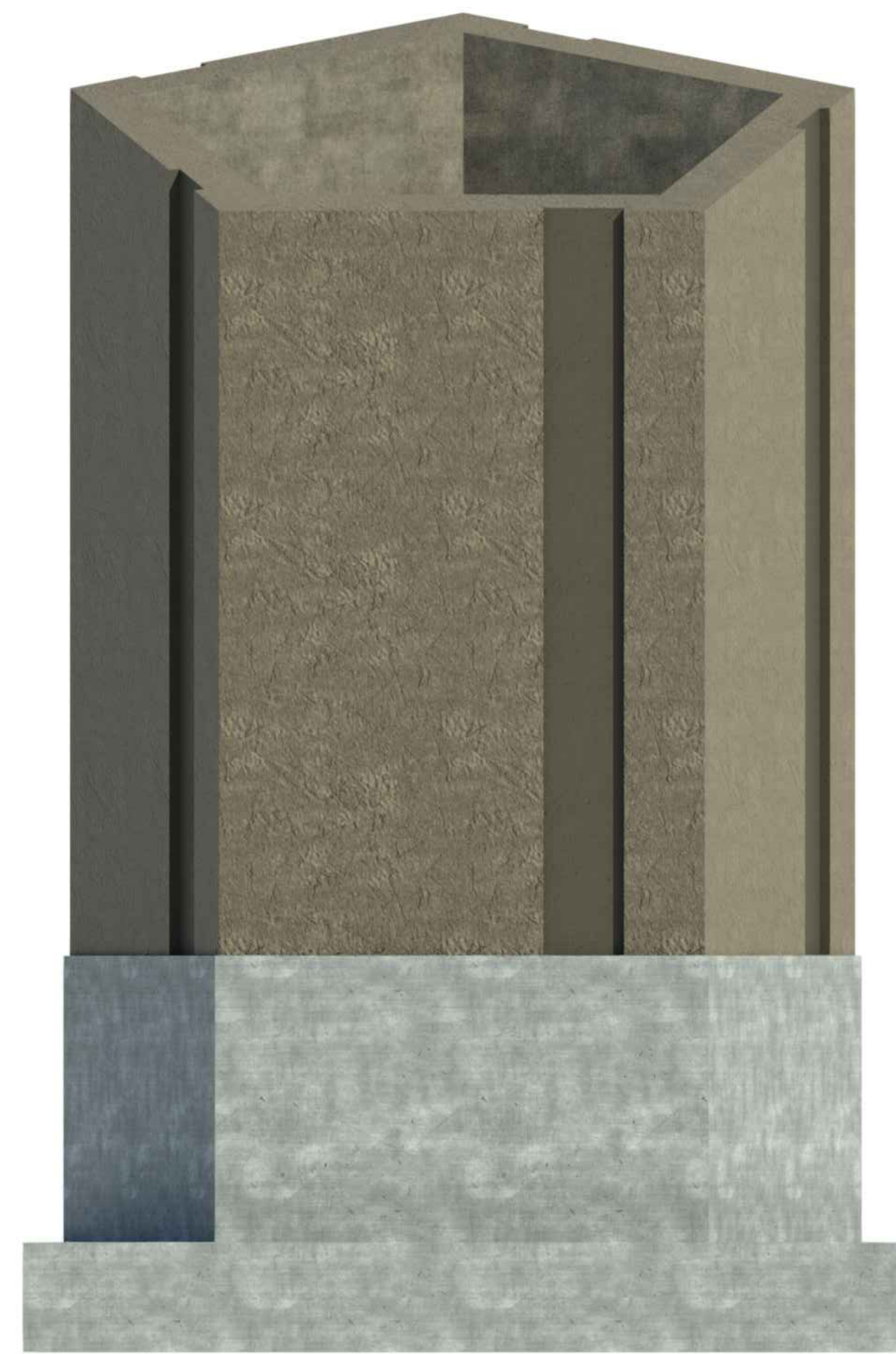


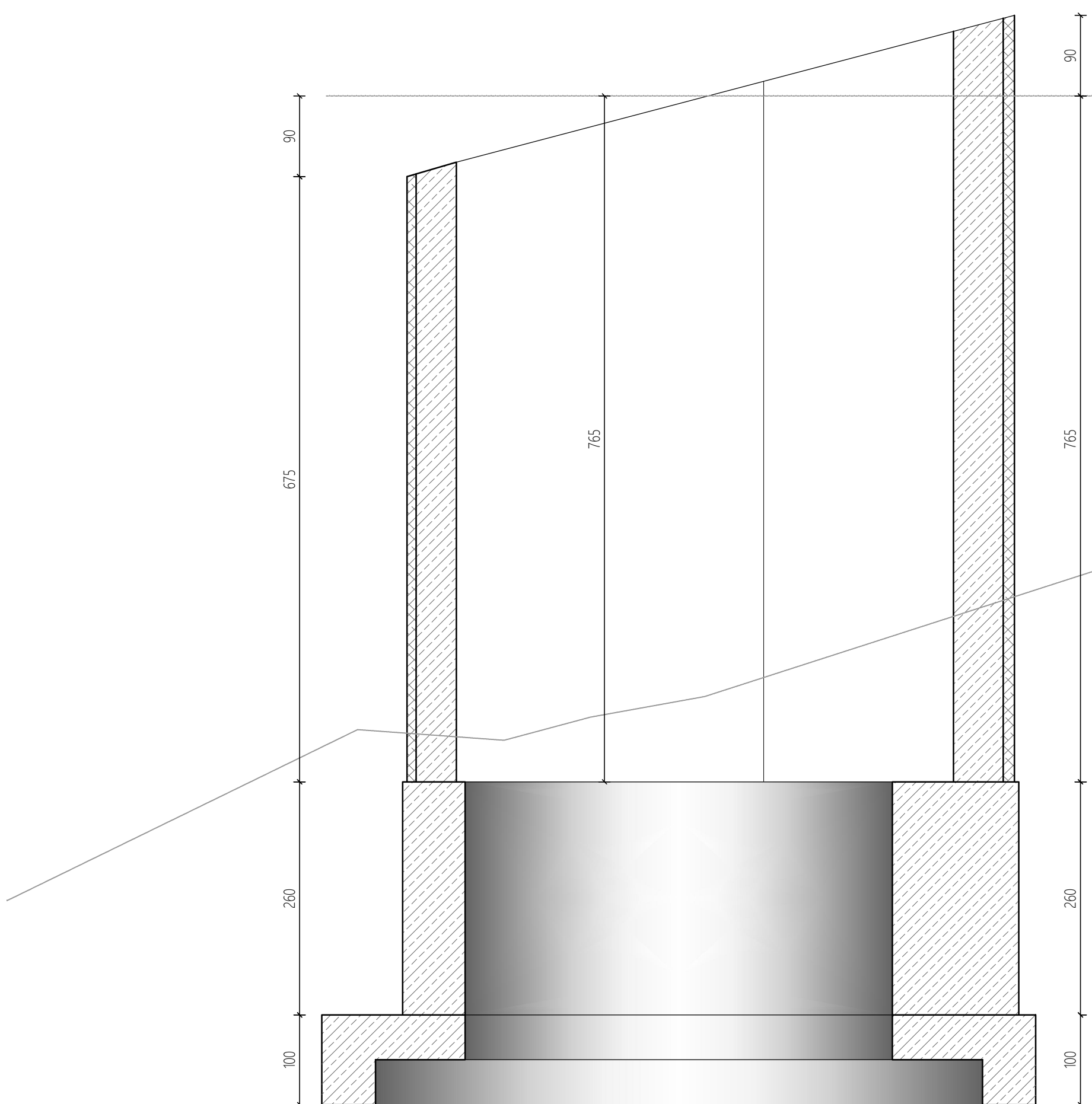
GRUNDRIS LÜFTUNGSKAMIN - CARPENTRY
PIANTA CAMINO VENTILAZIONE



ANSICHT LÜFTUNGSKAMIN - CARPENTRY
VISTA CAMINO VENTILAZIONE



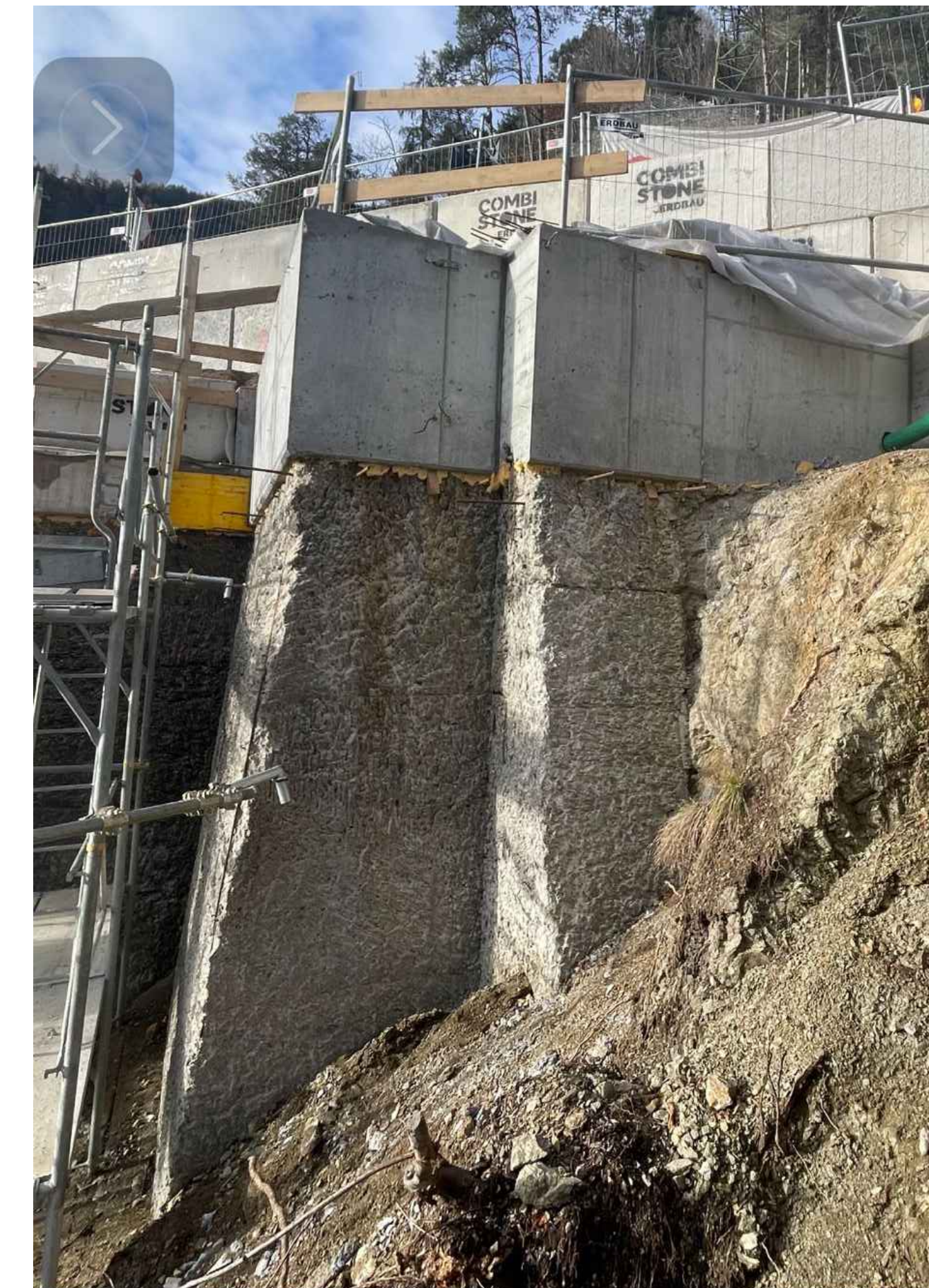
SCHNITT LÜFTUNGSKAMIN - CARPENTRY
SEZIONE CAMINO VENTILAZIONE



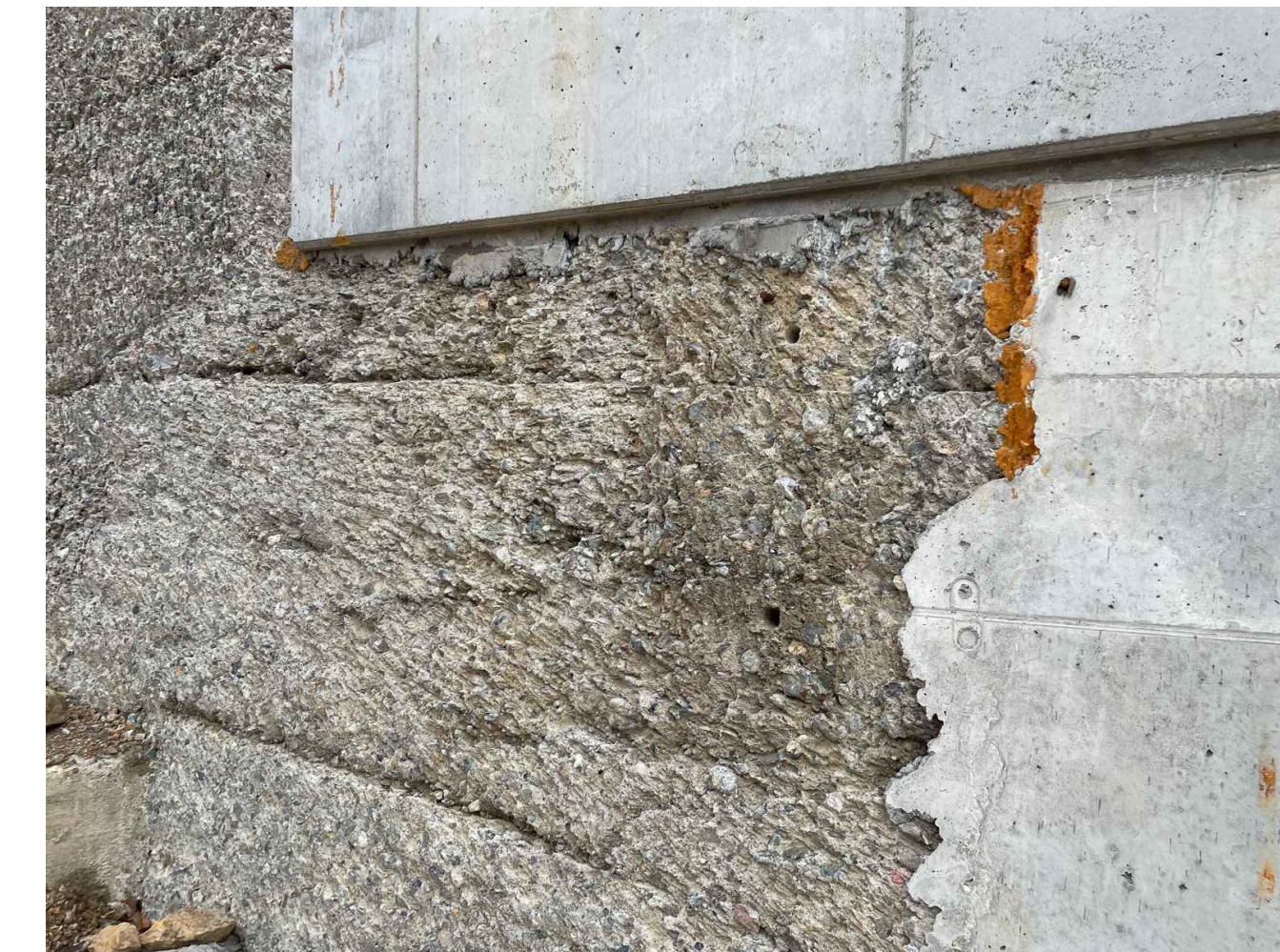
AUSSENFARBE LÜFTUNGSKAMIN
COLORE ESTERNO CAMINO VENTILAZIONE



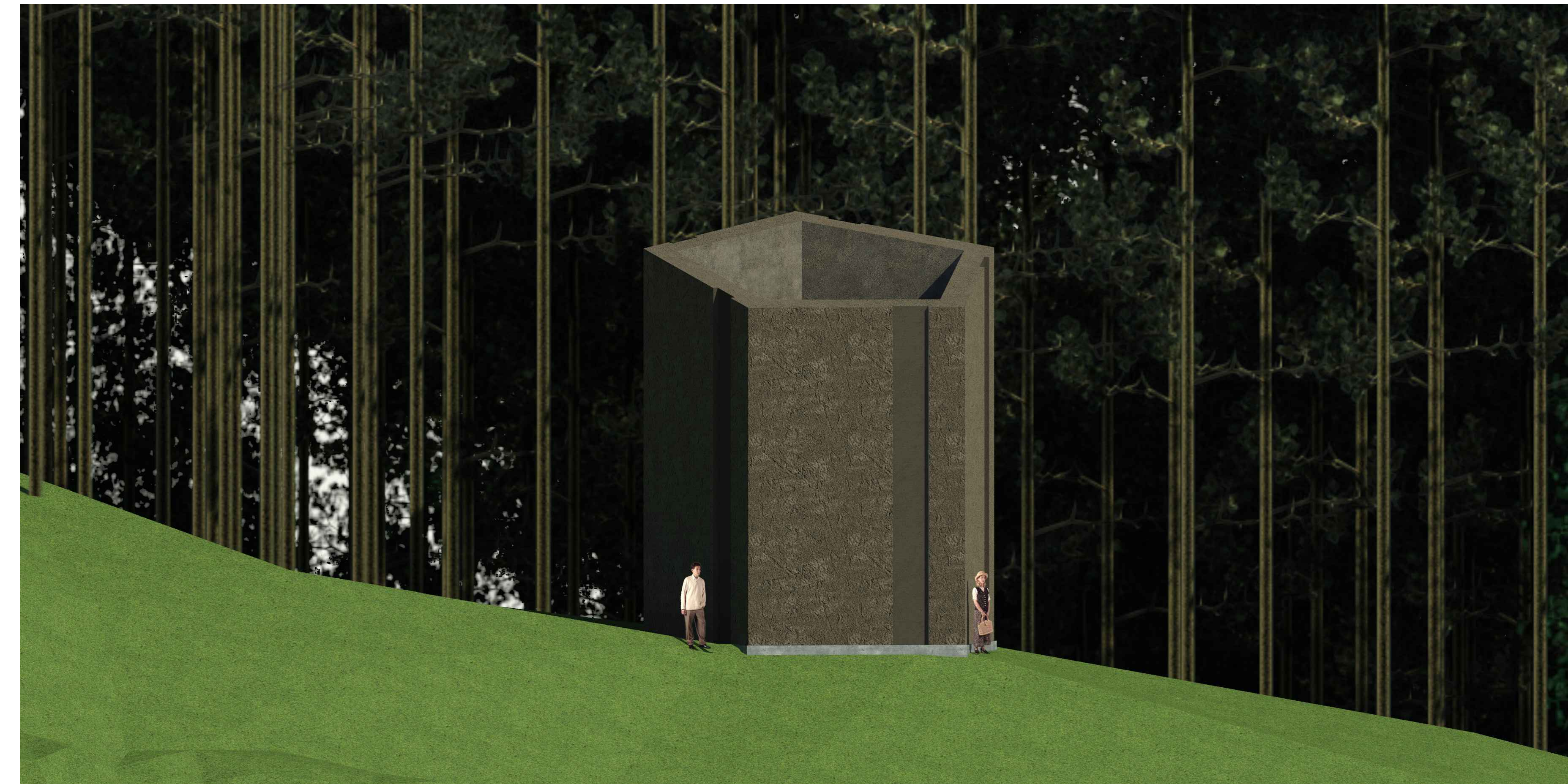
BEISPIEL VISUELLER EFFEKT
ESEMPIO EFFETTO VISIVO



BEISPIEL VISUELLER EFFEKT
ESEMPIO EFFETTO VISIVO



RENDER
RENDER



BEREICH INTERVENTIONSSTATUS
AREA INTERVENTO STATO DI FATTO



INTERVENTIONSBEREICH AKTUELLER STAND
AREA INTERVENTO STATO ATTUALE



AUTONOME PROVINZ BOZEN - SÜDTIROL PROVINCIA AUTONOMA DI BOLZANO - ALTO ADIGE		Amtsdirektor Direttore dell'ufficio	
Abteilung 10 - Tiefbau / Ripartizione 10 - Infrastruttura Amt 10.3 - Amt für Straßenbau Nord-Ost Ufficio 10.3 - Ufficio tecnico strade nord-est		Kodex / Codice CUP 23.02.5.49.29 B51B1100100003	
Projekt		Projekt	
UMFAHRUNGSSTRASSE PERCHA		CIRCONVALLAZIONE DI PERCA	
BAULEITUNG - DIREZIONE LAVORI 1° ZUSATZ UND VARIANTEPROJEKT - 1° PERIZIA SUPPLETTIVA E DI VARIANTE			
Planinhalt		Contenuto	
CAMINO - INSERIMENTO PAESAGGISTICO SCHORNSTEIN - LANDSCHAFTSPLANUNG		Plan Nr. Tavola n. BDG 000 05 R 001 01 00E	
Bauleitung Direzione Lavori			
GRUPPENLEITER - CAPOGRUPPO		Partner - Mandante	
Partner - Mandante		Partner - Mandante	
Progratisti Imprese			
Imprese			
Mitarbeiter / Collaboratori	DS, PL	Datum / Data	03.05.2024
Änderungen und Ergänzungen		Datum / Data	03.05.2024
Rev.		Datum / Data	03.05.2024
Änderungen und Ergänzungen/Modifiche ed integrazioni		Erstellt/Elaborato	Geprüft/Esamato
Freigegeben/Approv.		Freigegeben/Approv.	
Silvius-Magnago-Platz 10 • 39100 Bozen Tel. 0471 41 23 60-61 • Fax 0471 41 23 96 • Steuer-Nr. 0039090215 http://www.provincia.bz.it/infrastructure/10_infrastruttura@provincia.bz.it		Piazza Silvius Magnago 10 • 39100 Bolzano Tel. 0471 41 23 60-61 • Fax 0471 41 23 96 • Cod. Fisc. 0039090215 http://www.provincia.bz.it/infrastructure/10_infrastruttura@provincia.bz.it	