

## Bearbeitungsstand Stato di elaborazione

Revision Revisione	Änderungen Modifiche	Verantwortlicher Änderung Responsabile modifica	Datum Data
00	Erstversion / Prima Versione	M. Bianchi	26.04.2021
01			
02			
03			
04			
05			



Mit Beteiligung der Europäischen Union aus dem Haushalt der Transeuropäischen Verkehrsnetze finanziertes Vorhaben  
Opera finanziata con la partecipazione dell' Unione Europea attraverso il bilancio delle reti di trasporto transeuropee



Ausbau Eisenbahnachse München-Verona

# BRENNER BASISTUNNEL

Designvariation

Potenziamento asse ferroviario Monaco - Verona

# GALLERIA DI BASE DEL BRENNERO

Variatione Progettuale

## Sub-Baulos Hauptbauwerke Eisackunterquerung Sublotto di costruzione Opere Principali Sottoattraversamento Isarco

Fachbereich	Settore
08 - Verlegung Bestandsstrecke	08 - Spostamento linea storica
Thema	Tema
02 - Ausrüstung	02 - Attrezzaggio
Dokumentenart	Tipo documento
	Carpenterie e armature
Titel	Titolo
	Blocchi standard per tiranti tipo "TTA", "TTB" e "TTC"

Ausführende Unternehmen / Imprese esecutrici:		Beauftragte / Mandataria: <b>webuild</b>		Verarbeitung Detailausführungsprojekt / Elaborazione progetto di dettaglio		SGA I s.r.l. di E.Forlani & C. Studio di Geologia Applicata e Ingegneria Via Marconi, 18 - 43035 Montiano di Romagna (RN) ITALY Tel: +39 0541 908277 Sistema gestione Qualità ISO 9001:2015 RNA 4387005				
		Auftraggeber / Mandanti: <b>STRABAG</b>		Datum / Data		Name / Nome				
		Geprüft / Verificato		26.04.2021		P. Amantini				
Detailliertes Design / Progettazione Esecutiva: Beauftragte / Mandataria: RPA Auftraggeber / Mandanti: RockSoil S.p.A., Sembenelli Consulting; GP Ingegneria		Freigegeben / Autorizzato		26.04.2021		F. Forlani				
Progetto Esecutivo approvato con Comunicazione di Lavoro n.058 Prot. ZI.28683A del 03/08/2016		Gesehen BBT / Visto BBT_RUP		26.04.2021		S. Centis				
GALLERIA DI BASE DEL BRENNERO - BRENNER BASISTUNNEL BBT SE		Massstab / Scala		-		A. Marottoli				
Projekt-kilometer / Chilometro progetto	von / da bis / a bei / al	54+015 56+100	Bau-kilometer / Chilometro opera	von / da bis / a bei / al	Status Dokument / Stato documento					
Staat Stato	Los Lotto	Einheit Unità	Nummer Numero	Fachbereich Settore	Thema Tema	ID Numm. num. ID	Vertrag Contratto	Nummer Codice	Dok.art Tipo doc.	Rev. Rev.
02	H71	XX	YYY	08	02	926.02	B0115	08873	5X0	00

FATTORE DI PLOTTAGGIO : 0.9947:1 FILE STAMPA : BBT-100%.ctb

#### NOTE ED OSSERVAZIONI:

- Per le piastre di ancoraggio ed i relativi tirafondi si rimanda al dis. E 64867.
- Per gli schemi di assemblaggio dei tiranti a terra si rimanda al dis. E 64854.
- Tutte le dimensioni sono in millimetri, se non diversamente indicato.
- I ferri di armatura devono essere in acciaio B450C (ad aderenza migliorata) controllato in stabilimento.
- Calcestruzzo secondo "CAPITOLATO GENERALE TECNICO DI APPALTO DELLE OPERE CIVILI - PARTE II - SEZIONE 6 - OPERE IN CONGLOMERATO CEMENTIZIO E IN ACCIAIO":
  - Campi di impiego: Fondazioni armate
  - Classe di esposizione ambientale (UNI EN 206): XC2
  - Classe di resistenza minima: C25/30
  - Tipo di cemento: CEM III, IV, V
- Le fondazioni dovranno essere conformi alla Specifica Tecnica di Costruzione RFI DTC ST E SP IFS TE 060.
- Copriferro (da realizzarsi con idonei distanziatori): circa 40 mm.
- Piegatura ferri secondo D.M. 17.01.2018.

#### NOTE COSTRUTTIVE:

- Le superfici devono essere opportunamente rifinite per permettere il corretto scolo delle acque e tale lavorazione deve essere effettuata con materiale in aggiunta alla cubatura teorica della fondazione. Come indicato in Figura 1-2 la pendenza di scolo deve essere pari al 3%.

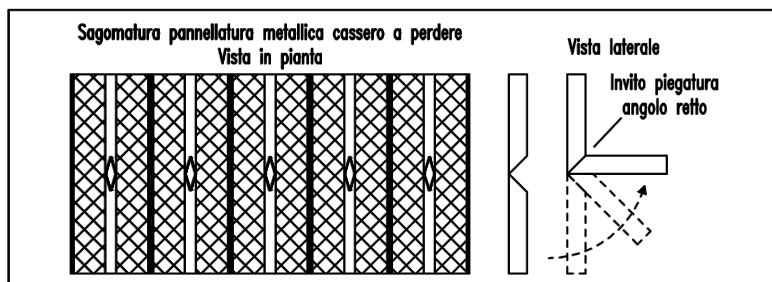
#### MODALITÀ DI REALIZZAZIONE DEI BLOCCHI DI FONDAZIONE:

- Sono previste due modalità di realizzazione caratterizzate da:
  - utilizzo del cassero rimovibile;
  - utilizzo del cassero a perdere.

Per la descrizione delle varie fasi lavorative e delle relative prescrizioni tecniche si rimanda alla Specifica Tecnica di Costruzione RFI DTC ST E SP IFS TE 060.

La modalità di realizzazione tramite cassero a perdere non può essere utilizzata qualora la faccia lato campagna del blocco di fondazione risulti, ad opera ultimata ed effettuato il rinterro finale, parzialmente scoperta.

Gli spigoli del cassero a perdere devono essere ottenuti mediante sagomatura della pannellatura metallica in modo da realizzare l'invito per la piegatura ad angolo retto (vedi disegno sottostante).



#### NOTE:

Blocchi di tipo "P", "B" e blocchi con micropali per sostegni LSU:

- Pilastrino con n.2 spioventi;
- Corpo del blocco di fondazione con n.4 spioventi;

Blocchi con micropali per travi di sospensione:

- Corpo del blocco di fondazione con n.2 spioventi.

- (1) Quota di 50 mm da prendere sulla superficie liscia delle barre filettate
- (2) Nella realizzazione della superficie spiovente bisogna evitare l'annegamento del dado nel calcestruzzo e mantenere la filettatura pulita per una lunghezza adeguata.

#### UTILIZZAZIONE TIPOLOGIE DI FONDAZIONE:

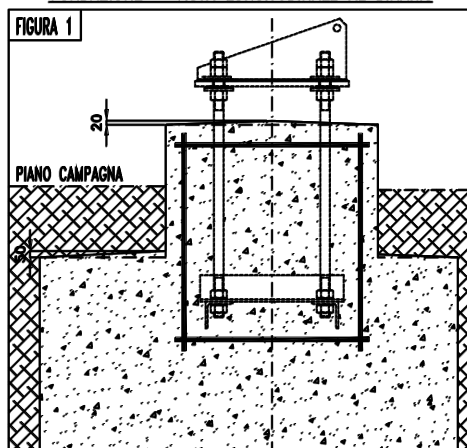
- Fondazione "TTA 54" per ormeggio catenaria 540 mmq C.P.R. (Tc 2x1500 daN + Tf 2x1875 daN)
- Fondazione "TTA 44" per ormeggio catenaria 440 mmq C.P.R. (Tc 2x1125 daN + Tf 2x1000 daN)
- Fondazione "TTA 32" per ormeggio catenaria 320 mmq C.P.R. (Tc 1x1375 daN + Tf 2x1000 daN)
- Fondazione "TTBa" per ormeggio catenaria 270 mmq C.P.R. (Tc 1x1125 daN + Tf 1x1125 daN) e 220 mmq C.P.F. (Tc 1x819 daN a +15°C + Tf 1x750 daN)
- Fondazione "TTBa" per ormeggio corde di terra (Tcf 350 daN ciascuna a +15°C)
- Fondazione "TTCa" per ormeggio strallo di punto fisso (Tpf 700 daN a +15°C)

(Non è possibile ormeggiare contemporaneamente strallo di punto fisso e corde di terra mediante l'impiego di un unico tirante a terra tipo "TTC")

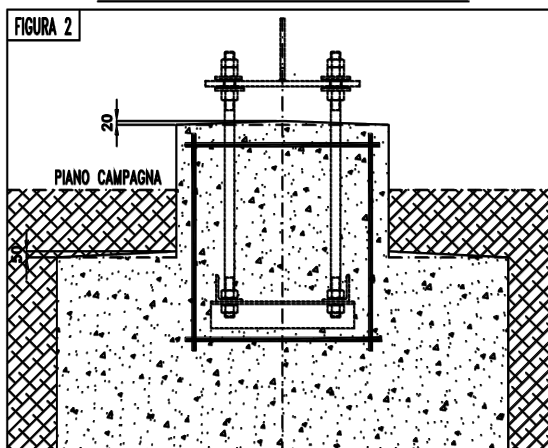
- Fondazione "TT-TN": fondazione superficiale per tiranti a terra di travi di sospensione per ormeggi come da tabelle d'impiego presenti nel disegno E64923

- Fondazione "MTT-TN": fondazione profonda per tiranti a terra di travi di sospensione per ormeggi come da tabelle d'impiego presenti nel disegno E64923

FONDAZIONE - VISTA LONGITUDINALE AL BINARIO

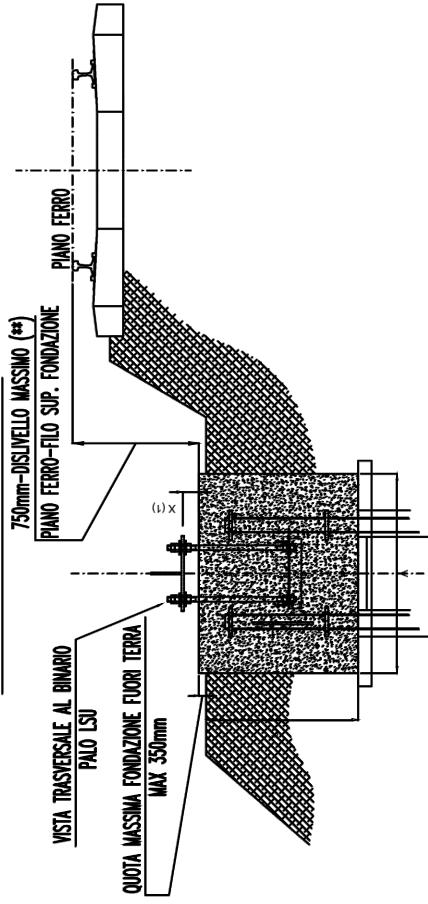


FONDAZIONE - VISTA TRASVERSALE AL BINARIO

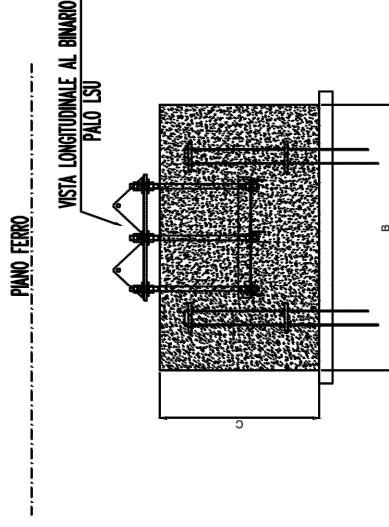


# FONDAZIONI PROFONDE PER TIRANTI A TERRA DI TRAVI DI SOSPENSIONE

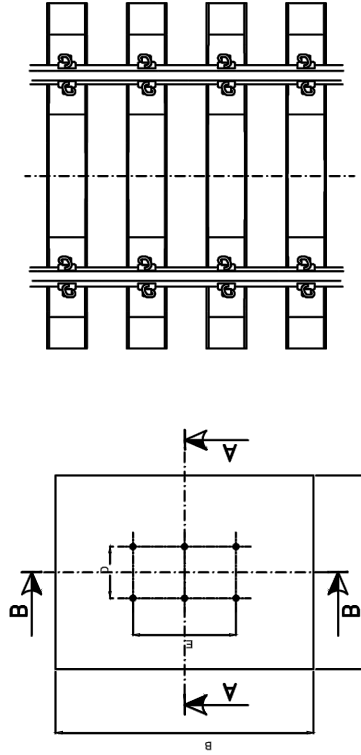
## Sezione A-A



## Sezione B-B (TRAVI FINO A 17m) Sezione B-B (TRAVI FINO A 26,5m)



## Vista in Pianta



### CARATTERISTICHE GEOMETRICHE DEI BLOCCHI DI FONDAZIONE

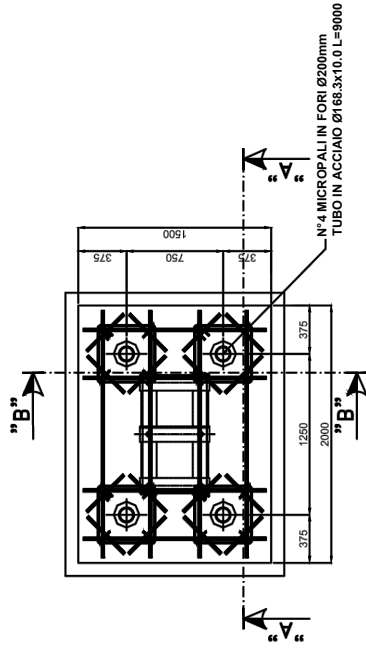
	DIMENSIONI FONDAZIONE				TIRAFONDI		
	A (m)	B (m)	C (m)	volume scavo (m <sup>3</sup> )	volume calcestruzzo (m <sup>3</sup> )	D (mm)	E (mm)
BLOCCO PER FONDAZIONI PROFONDE TIPO MIT-IN	1,5	2,0	1,2	3,6	3,6	400	800
FONDAZIONI PROFONDE TIPO MIT-IN	NUMERO DI MICROPALI	DIAMETRO DEL MICROPALO	DIAMETRO	CARATTERISTICHE TUBO IN ACCIAIO		LUNGHEZZA	9000
				SPESORE	10,0		

### NOTE GENERALI

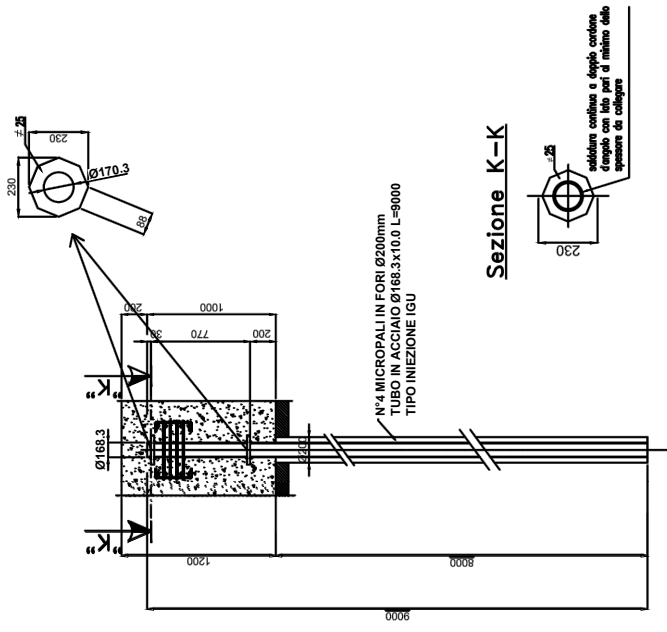
(1) La quota "X" deve rimanere costante.

# FONDAZIONE PROFONDA TIPO "MTT-TN"

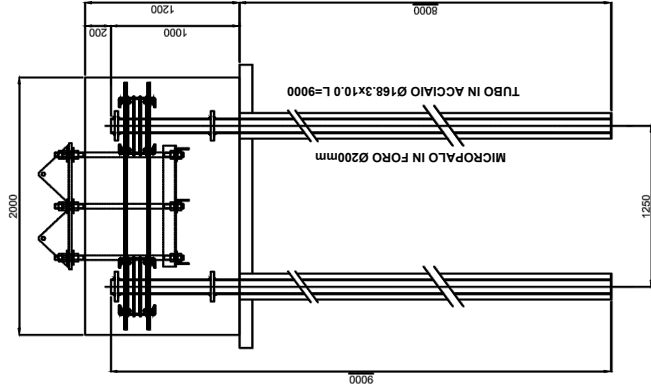
Pianta fondazione



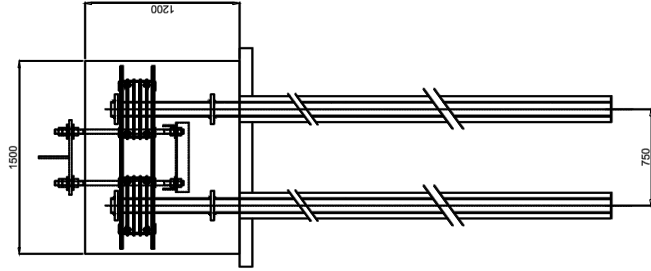
Dettaglio del micropalo di fondazione



Sezione A-A



Sezione B-B

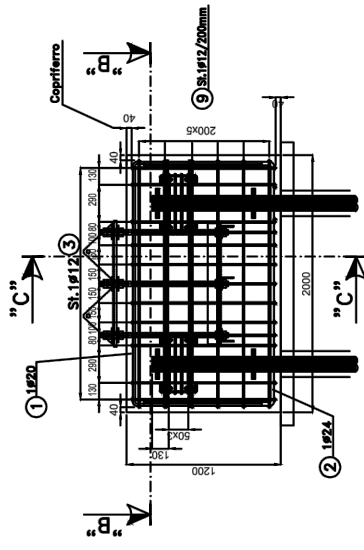


**NOTE E PRESCRIZIONI:**

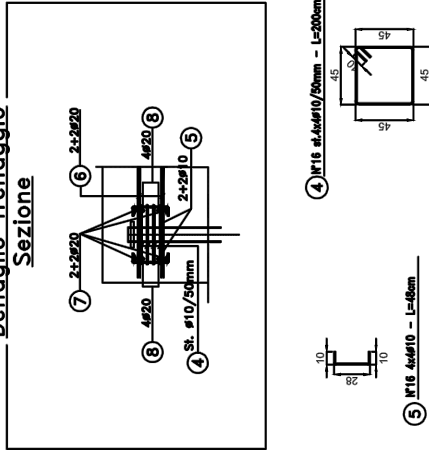
- 1) GENERALI
- 1.1 - Le misure sono espresse in millimetri salvo dove diversamente indicato;
- 2) OPERE IN CALCESTRUZZO  
MALTA CEMENTIZIA PER LA REALIZZAZIONE DEI MICROPALI:
- 2.1 - Classi di resistenza minima C25/30;
- 2.2 - Classi di consistenza S4 - S5;
- 2.3 - Tipo di cemento CEM III-V;
- 2.4 - Rapporto acqua - cemento  $a/c \leq 0.6$ ;
- 2.5 - Classe di esposizione XC2;
- 2.6 - Acciaio armature = B450C - controllato in stabilimento;
- 2.7 - Acciaio tubi per micropali : S275JR

# FONDAZIONE PROFONDA TIPO "MTT-TN" - DETTAGLIO FERRI DI ARMATURA

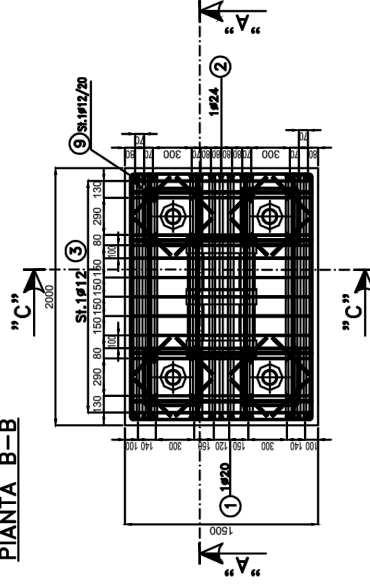
SEZIONE A-A



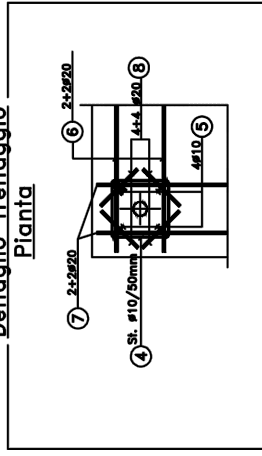
Dettaglio frettaggio  
Sezione



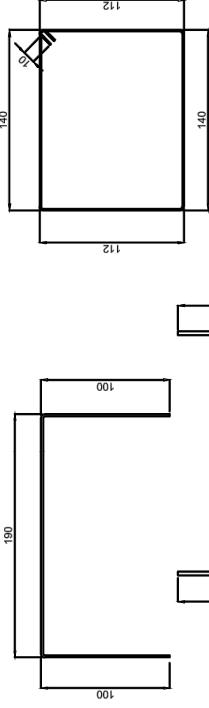
PIANTA B-B



Dettaglio frettaggio  
Pianta

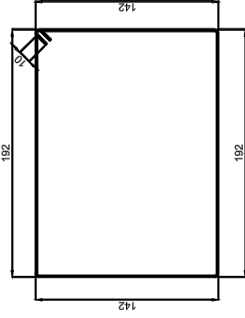


① N°8 16/20 - L=300cm



③ N°13 st.16/12 - L=214cm

② N°13 16/24 - L=300cm



⑧ N°32 4(4x)20 - L=100cm

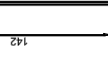


⑥ N°8 4x4/20 - L=182cm

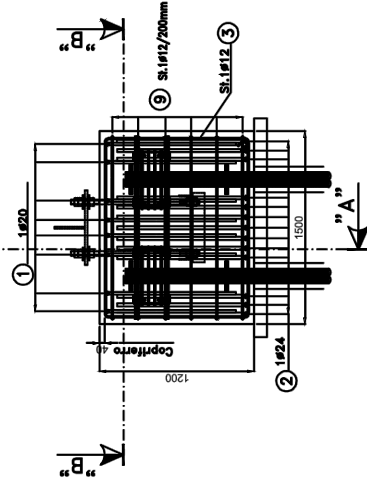


⑦ N°8 4x4/20 - L=145cm

⑨ N°8 st.16/12/20/20mm - L=68cm



SEZIONE C-C



QUANTITA PER N°1 FONDAZIONE MTT-TN

SCAVO	3,600 m <sup>3</sup>				
CALCESTRUZZO	3,600 m <sup>3</sup>				
ARMATURA	TIPO	Ø 10	Ø 12	Ø 20	Ø 24
	LUNGHEZZA	39.68m	108.2 m	70.72m	50,70 m
	PESO	24,48kg	96,08kg	174.40kg	180.04kg
<b>TOT.475,00kg</b>					