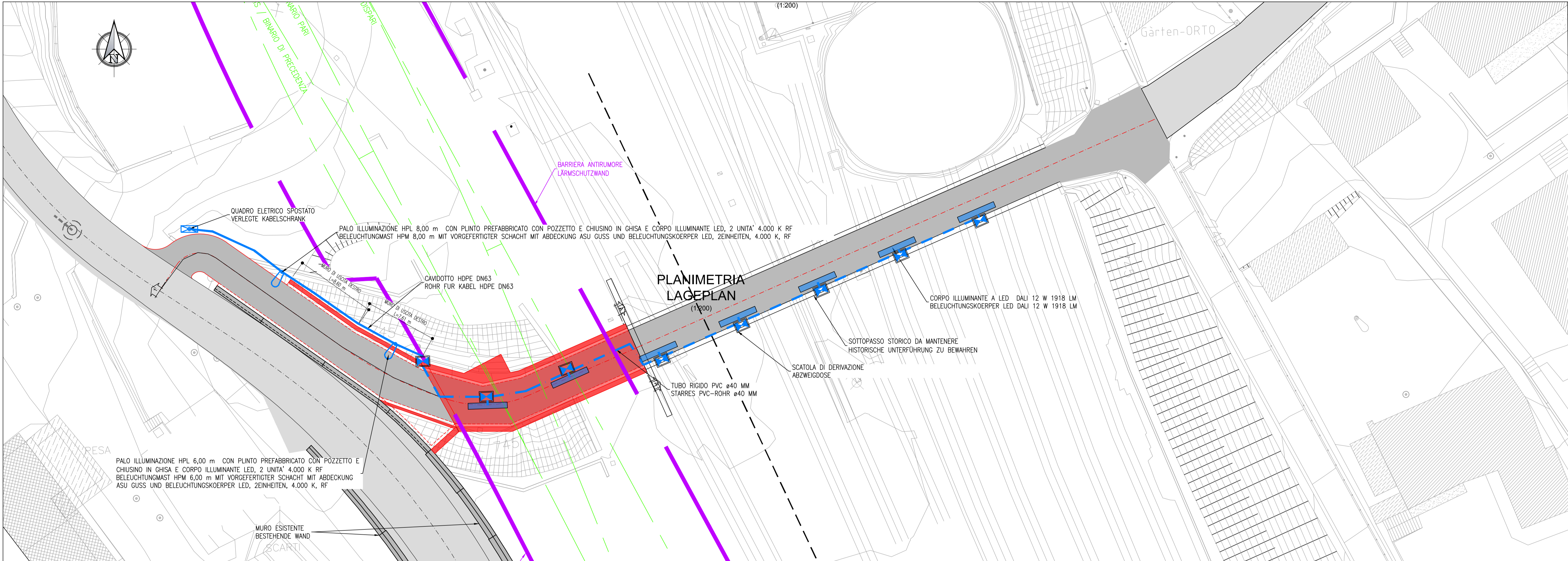


PLANIMETRIA
LAGEPLAN
(1:200)



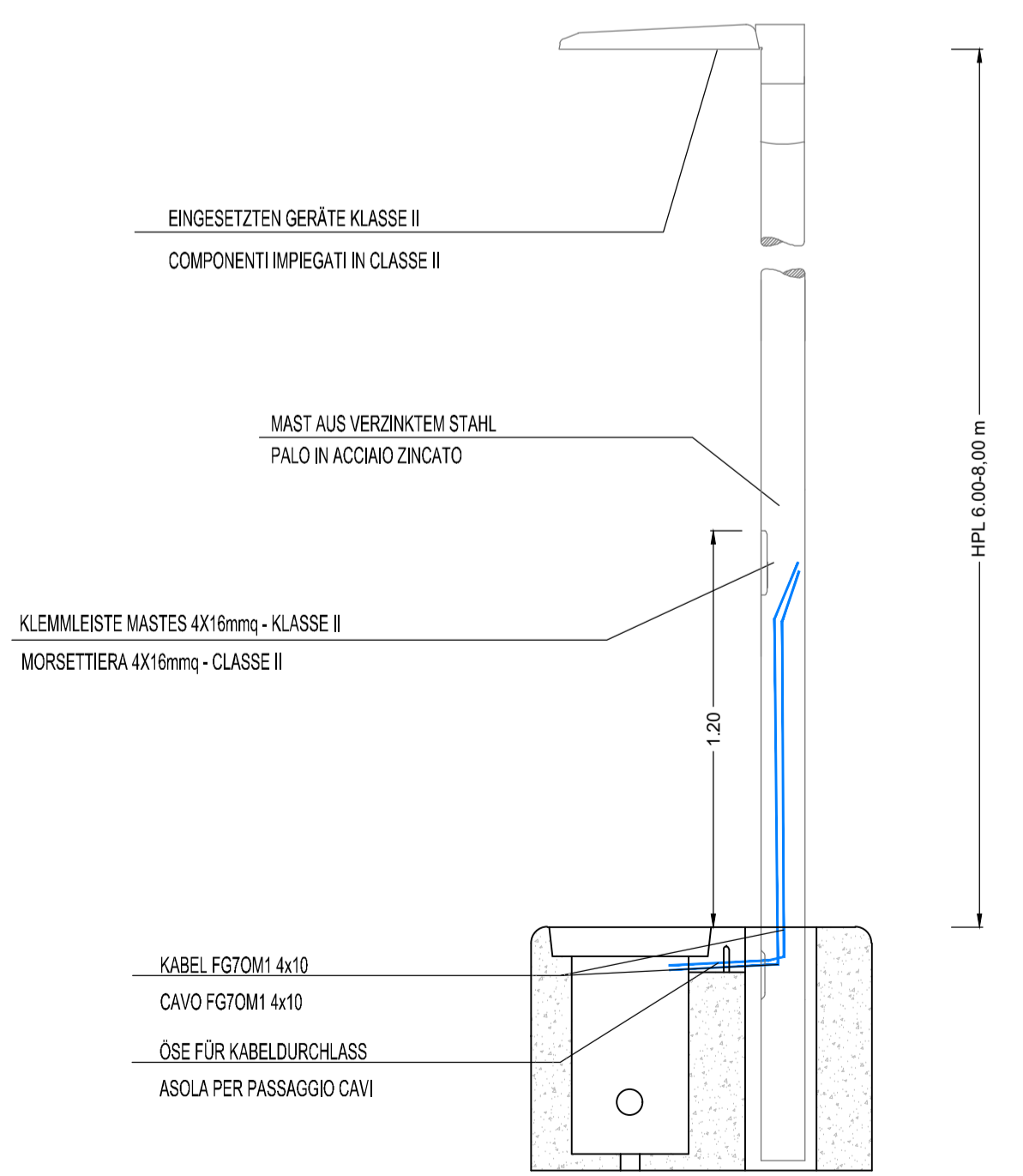
LEGENDE - LEGENDA

SYMBOL	BESCHREIBUNG / DESCRIZIONE
[Blue square]	STARRES PVC-ROHR Ø40
[Blue square]	TUBAZIONE RIGIDA PVC Ø40
[Blue square]	ABZWEIGDOSE
[Blue square]	CASSETTA DI DERIVAZIONE
[Blue square]	DALI LED BELEUCHTUNGSKÖRPER 12W 1918lm
[Blue square]	CORPO ILLUMINANTE A LED DALI 12 W 1918 lm
[Blue square]	ROHR FÜR KABEL HDPE DN63
[Blue square]	CAVODOTTO HDPE DN63
[Blue square]	BELEUCHTUNGSMAST MIT MASSIVSCHACHT
[Blue square]	PALO ILLUMINAZIONE CON BLOCCO DI FONDAZIONE

Bearbeitungsstand
Stato di elaborazione

Revision / Revisione	Änderungen / Modifiche	Verantwortlicher Änderung / Responsabile modifica	Datum / Data
00	Erstversion / Prima Versione	M. Baffa	30.09.2022
01	Revisione	M. Baffa	04.12.2022
02	Revisione BBT	M. Baffa	28.02.2023
03			
04			
05			

DETTAGLI PALO ILLUMINAZIONE
DETAILS BELEUCHTUNGSMAST
(1:20)

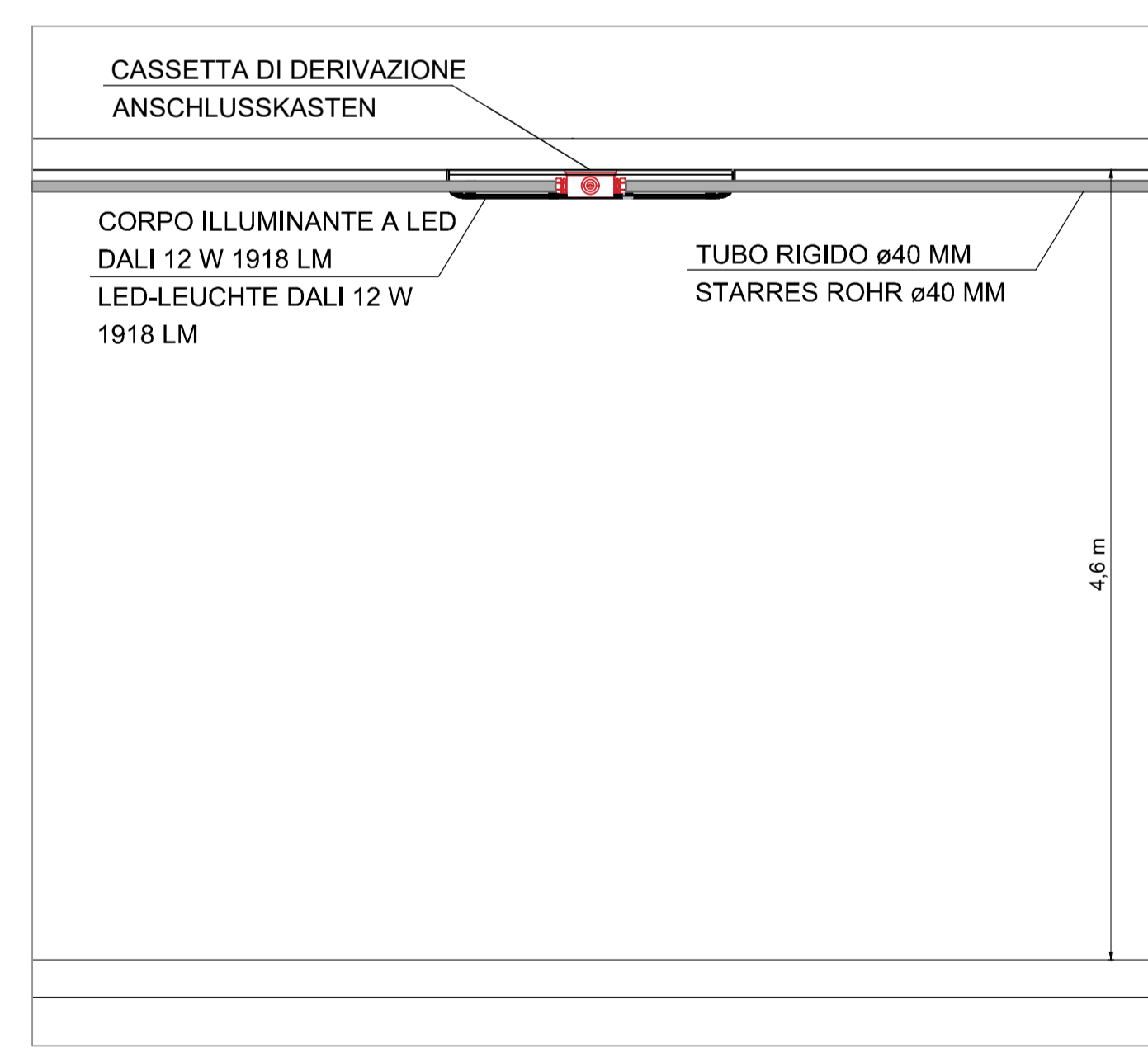


Die elektrische Verlegung und die eingesetzten Geräte sind vom Typ Doppelt isoliert (Klasse II), bei der Verlegung des Kabels muss man besonders vorsichtig sein, um Beschädigungen oder Abschürfungen der Isolierung zu vermeiden.
Ri-controllere mit dem smartmodul zur Lichtsteuerung, ANVENE RANDE BAUFORMA MODELLO 2.0828 - MIT DEM IN DER GEMEINSAMEN FRANZENSFESTE VERWENDETEN SYSTEM KOMPATIBEL.
LA DISTRIBUZIONE ELETTRICA E I COMPONENTI IMPIEGATI SONO DEL TIPO A DOPIA ISOLAMENTO (CLASSE II), NELL'INSTALLAZIONE DEL CAVO SI DEVE FARE PARTICOLARE ATTENZIONE PER EVITARE DANNEGGIAMENTI O ABRASIONI DELL'ISOLAMENTO.
MODULO INTELLIGENTE PER IL CONTROLLO DELL'ILLUMINAZIONE, ANTENNA ROTONDA, MODELLO 2.0828 - COMPATIBILE CON QUANTO IN USO PRESSO IL COMUNE DI FORTEZZA.

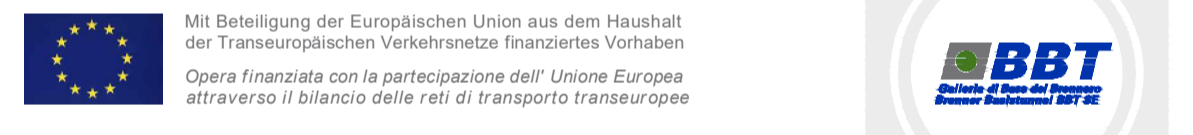
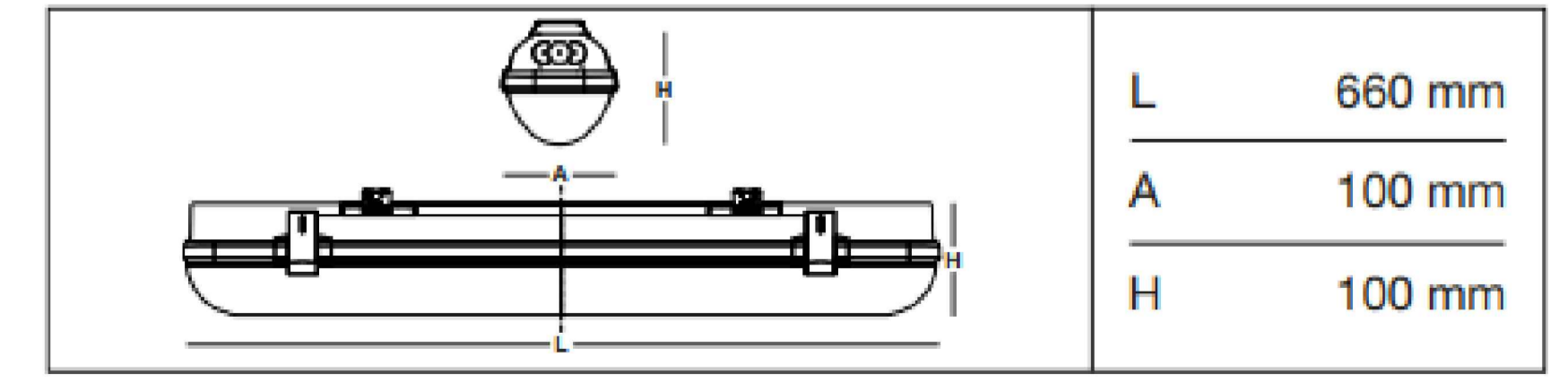
DETTAGLI BLOCCO FONDAZIONE
DETAILS BELEUCHTUNGSSCHACHT
(1:20)



DETTAGLI ILLUMINAZIONE SOTTOVIA
DETAILS BELEUCHTUNG UNTERFUHRUNG
(1:20)



DETTAGLI ILLUMINAZIONE SOTTOVIA
DETAILS BELEUCHTUNG UNTERFUHRUNG
(1:20)



Ausbau Eisenbahnstrecke München-Verona
BRENNER BASISTUNNEL
Ausführungsplanung
Potenziamento asse ferroviaria Monaco - Verona
GALLERIA DI BASE DEL BRENNERO
Progetto Esecutivo

Baulos H81 Bahnhof Franzensfeste
Lotto H81 Stazione Fortezza

Sub-Baulos: Verlängerung Fahrrad und Fußgängerunterführung Riolstraße
Fachbereich: 06- TECHNISCHE ANLAGEN / AUSRÜSTUNG
Titel: Plan, Profile, Schnitte und Details des Beleuchtungssystems

Sublotto: Prolungamento sottovia ciclopedonale via Riol
Settore: 06- IMPIANTI TECNICI / ATTREZZAGGIO
Titolo: Planimetria, profili, sezioni e dettagli impianto illuminazione

Revisi	Elab	Verif	Aut	Stato	Numero	Revisione
02	H81	AF	002	1B1	D1538 02071	02