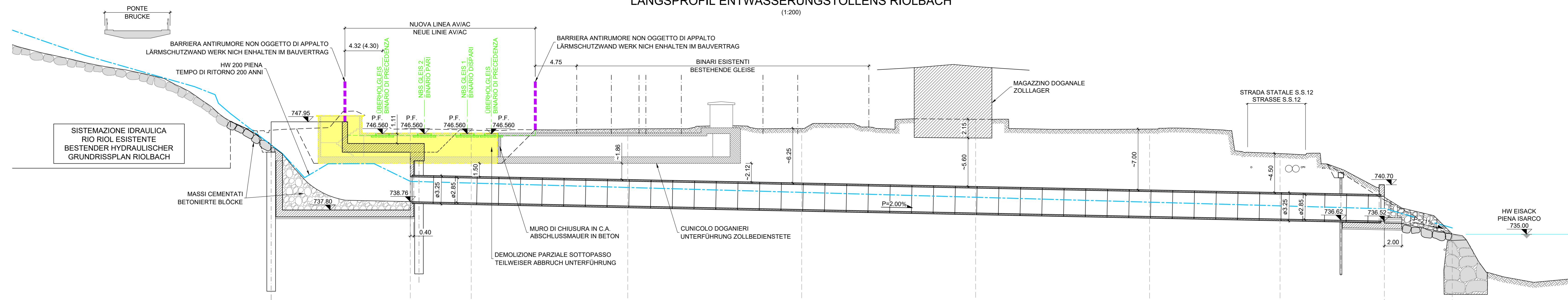
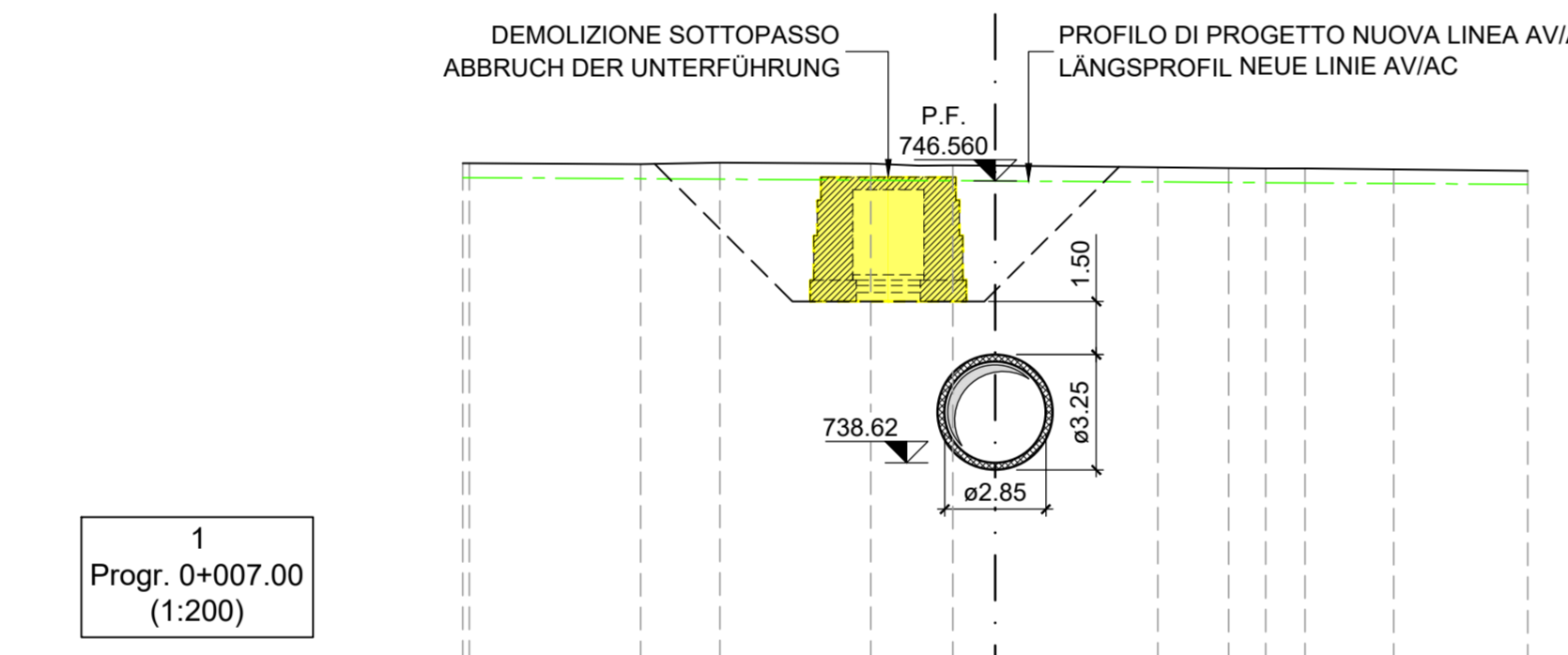
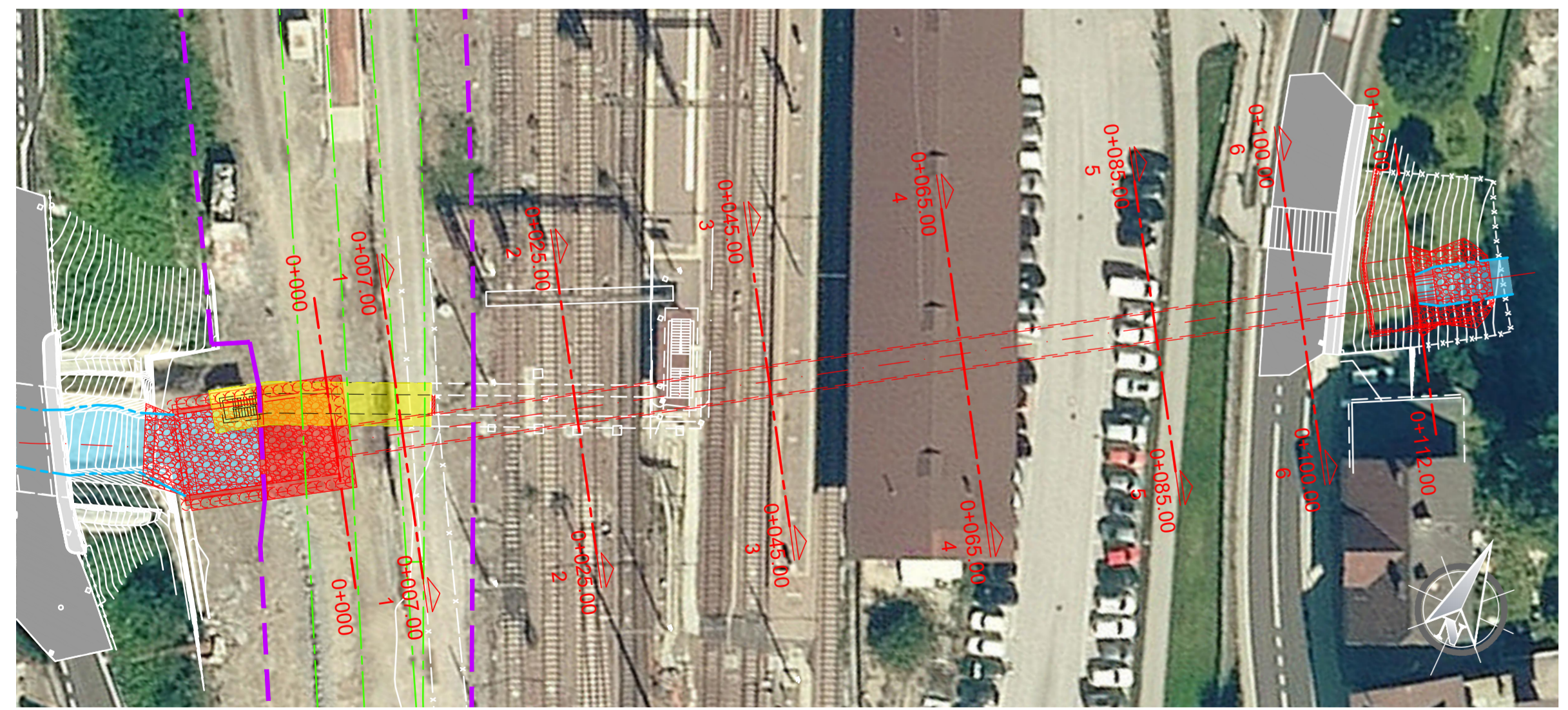


PROFILO LONGITUDINALE CUNICOLO DI DRENAGGIO RIO RIOL
LANGSPROFIL ENTWASSERUNGSTOLLENS RIOLBACH
(1:200)



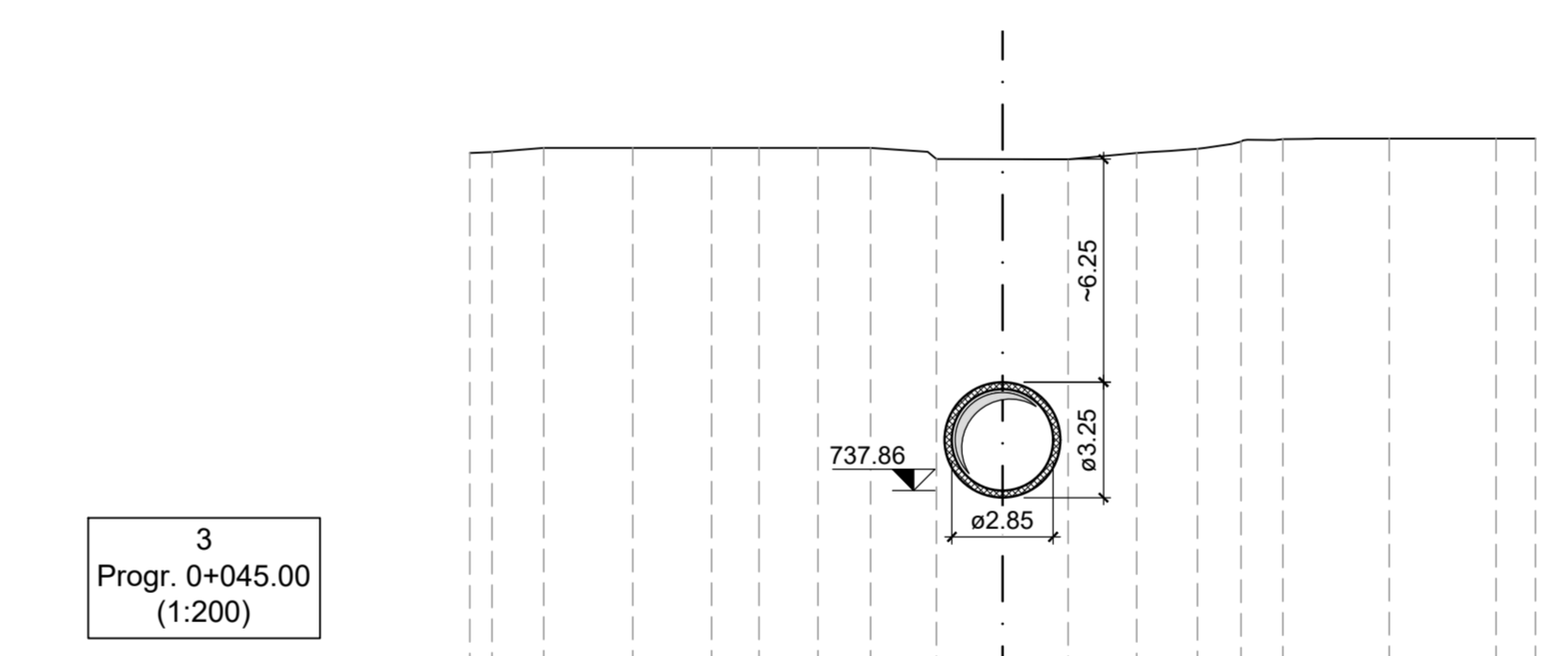
PROGRESSIONE METRICA STATIONIERUNG [m]	0+000.00	0+007.00	0+025.00	0+045.00	0+065.00	0+085.00	0+100.00	0+112.00	0+119.80
NOME	OPERA DI PRESA L=14.70 m	CUNICOLO REALIZZATO CON MICROTUNNELING L=112.00 m					OPERA DI SBocco L=7.80 m		EISACK BESTAND
BEZEICHNUNG	EINLAUSSBAUWERK L=14.70m	SAMMELEITUNG (MICROTUNNELING) L= 112.00 m					AUSLAUFBAUWERK L=7.80 m		ISARCO- STATO ATTUALE
QUOTA TERRENO [s.l.m.] GELÄNDEHÖHE [m.ü.A.]	738.16 / 747.13	738.62 / 746.99	738.26 / 747.13	737.86 / 748.24	737.06 / 748.24	737.06 / 747.11	736.76 / 744.29	736.52 / 738.95	735.04 / 735.04

KEY-PLAN
(1:500)



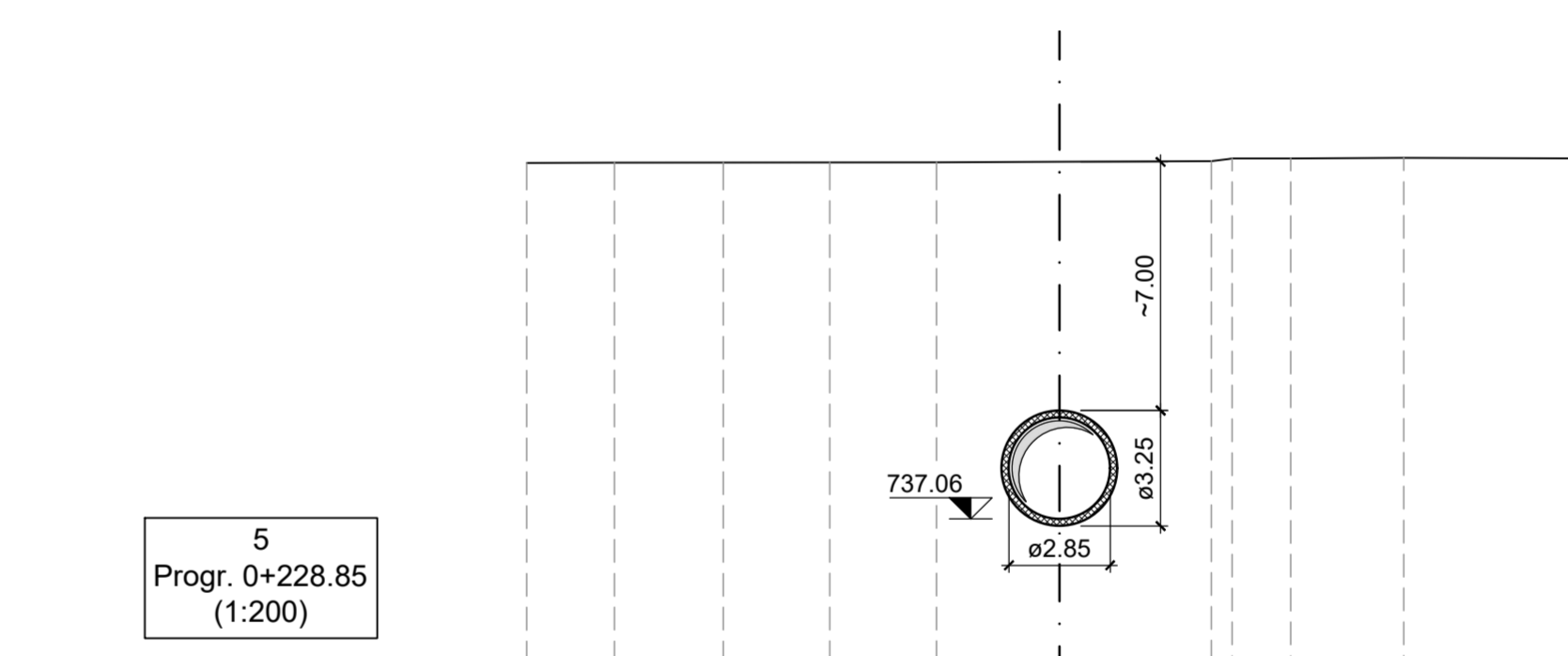
Q.Rif. 730.00

PROGRESSIONE METRICA STATIONIERUNG [m]	0+007.00	0+010.00	0+013.00	0+016.00	0+019.00	0+022.00	0+025.00	0+028.00	0+031.00	0+034.00	0+037.00	0+040.00	0+043.00	0+046.00	0+049.00	0+052.00	0+055.00	0+058.00	0+061.00	0+064.00	0+067.00	0+070.00		
QUOTA TERRENO [s.l.m.] GELÄNDEHÖHE [m.ü.A.]	747.08	747.03	747.07	747.05	747.00	746.99	746.94	746.92	746.91	746.89	746.88	746.87	746.86	746.85	746.84	746.83	746.82	746.81	746.80	746.79	746.78	746.77	746.76	746.75



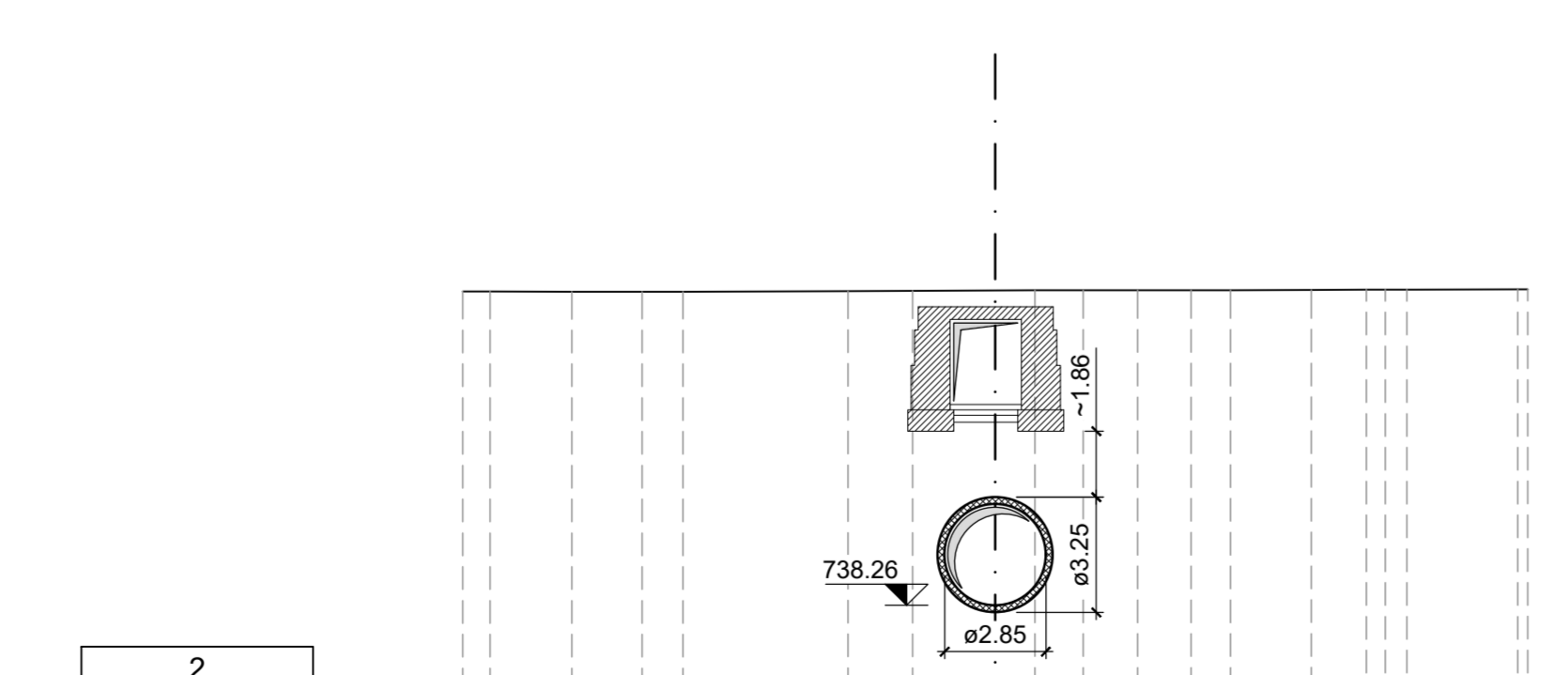
Q.Rif. 730.00

PROGRESSIONE METRICA STATIONIERUNG [m]	0+045.00	0+048.00	0+051.00	0+054.00	0+057.00	0+060.00	0+063.00	0+066.00	0+069.00	0+072.00	0+075.00	0+078.00	0+081.00	0+084.00	0+087.00	0+090.00	0+093.00	0+096.00	0+099.00	0+102.00	0+105.00	0+108.00	0+111.00	0+114.00	0+117.00	
QUOTA TERRENO [s.l.m.] GELÄNDEHÖHE [m.ü.A.]	747.38	747.50	747.50	747.50	747.50	747.50	747.50	747.50	747.50	747.50	747.50	747.50	747.50	747.50	747.50	747.50	747.50	747.50	747.50	747.50	747.50	747.50	747.50	747.50	747.50	747.50



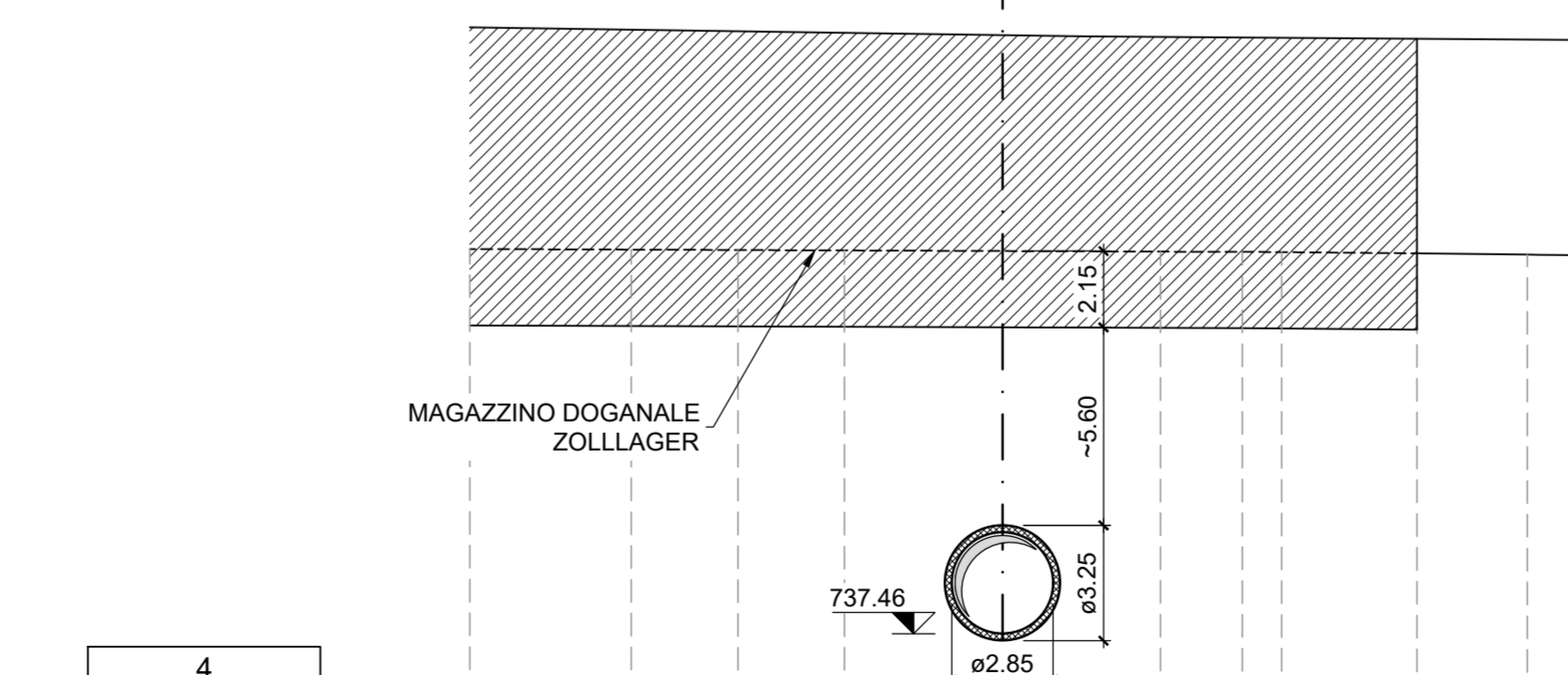
Q.Rif. 730.00

PROGRESSIONE METRICA STATIONIERUNG [m]	0+228.85	0+231.85	0+234.85	0+237.85	0+240.85	0+243.85	0+246.85	0+249.85	0+252.85	0+255.85	0+258.85	0+261.85	0+264.85	0+267.85	0+270.85	0+273.85	0+276.85	0+279.85	0+282.85	0+285.85	0+288.85	0+291.85	0+294.85	0+297.85	0+300.85	
QUOTA TERRENO [s.l.m.] GELÄNDEHÖHE [m.ü.A.]	747.08	747.08	747.08	747.08	747.08	747.08	747.08	747.08	747.08	747.08	747.08	747.08	747.08	747.08	747.08	747.08	747.08	747.08	747.08	747.08	747.08	747.08	747.08	747.08	747.08	747.08



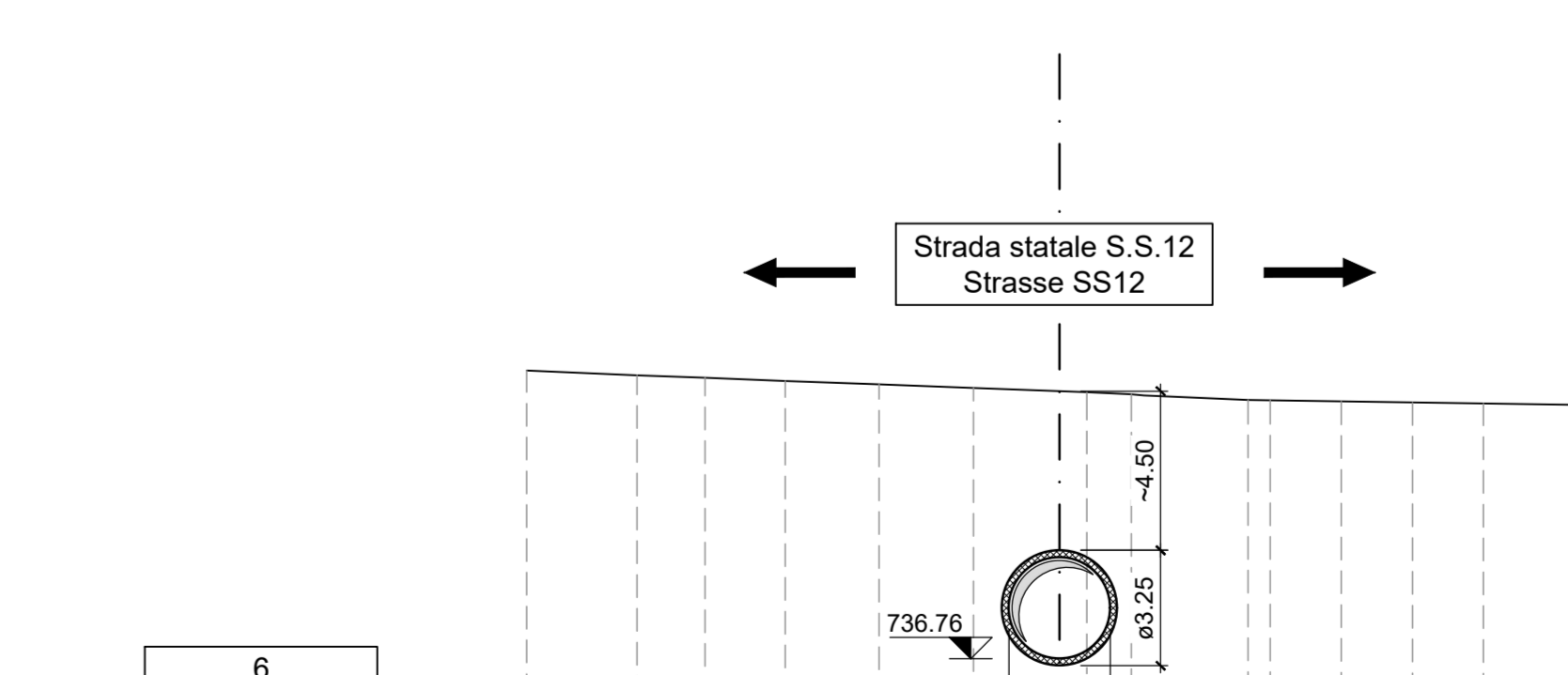
Q.Rif. 730.00

PROGRESSIONE METRICA STATIONIERUNG [m]	0+025.00	0+028.00	0+031.00	0+034.00	0+037.00	0+040.00	0+043.00	0+046.00	0+049.00	0+052.00	0+055.00	0+058.00	0+061.00	0+064.00	0+067.00	0+070.00	0+073.00	0+076.00	0+079.00	0+082.00	0+085.00	0+088.00	0+091.00	0+094.00	0+097.00	
QUOTA TERRENO [s.l.m.] GELÄNDEHÖHE [m.ü.A.]	747.10	747.10	747.10	747.10	747.10	747.10	747.10	747.10	747.10	747.10	747.10	747.10	747.10	747.10	747.10	747.10	747.10	747.10	747.10	747.10	747.10	747.10	747.10	747.10	747.10	747.10



Q.Rif. 730.00

PROGRESSIONE METRICA STATIONIERUNG [m]	0+208.85	0+211.85	0+214.85	0+217.85	0+220.85	0+223.85	0+226.85	0+229.85	0+232.85	0+235.85	0+238.85	0+241.85	0+244.85	0+247.85	0+250.85	0+253.85	0+256.85	0+259.85	0+262.85	0+265.85	0+268.85	0+271.85	0+274.85	0+277.85	0+280.85	
QUOTA TERRENO [s.l.m.] GELÄNDEHÖHE [m.ü.A.]	748.25	748.26	748.26	748.26	748.26	748.26	748.26	748.26	748.26	748.26	748.26	748.26	748.26	748.26	748.26	748.26	748.26	748.26	748.26	748.26	748.26	748.26	748.26	748.26	748.26	748.26



Q.Rif. 730.00

PROGRESSIONE METRICA STATIONIERUNG [m]	0+243.85	0+246.85	0+249.85	0+252.85	0+255.85	0+258.85	0+261.85	0+264.85	0+267.85	0+270.85	0+273.85	0+276.85	0+279.85	0+282.85	0+285.85	0+288.85	0+291.85	0+294.85	0+297.85	0+300.85						
QUOTA TERRENO [s.l.m.] GELÄNDEHÖHE [m.ü.A.]	744.37	744.74	744.67	744.56	744.46	744.36	744.29	744.20	744.11	744.00	743.86	743.76	743.66	743.56	743.46	743.36	743.26	743.16	743.06	742.96	742.86	742.76	742.66	742.56	742.46	742.36

Bearbeitungsstand
Stato di elaborazione

Revisione	Modifiche	Verantwortlicher Änderung	Datum
00	Entwurf / Prima Versione		26.10.2022
01			
02			
03			
04			
05			

Mit Beteiligung der Europäischen Union aus dem Haushalt der Transportsysteme Verkehrsinfrastruktur Vorhaben
Opera finanziata con la partecipazione dell'Unione Europea attraverso il bilancio delle reti in trasporto trans-europeo

Brennero Basistunnel
Ausführungsplanung
Potenziamento asse ferroviario Monaco - Verona
GALLERIA DI BASE DEL BRENNERO - BRENNER BASISTUNNEL
Progetto Esecutivo

Baulos H81 Bahnhof Franzensfeste
Lotto H81 Stazione Fortezza

Sub-Baulos	Sublotta	Entwässerungstollens für den Riobach	Cunicolo di drenaggio rio Riol
Fachbereich	Settore	05-PROJEKTIERUNG DER BAUWERKE	05-PROGETTAZIONE DELLE OPERE
Titel	Titolo	Langsprofil und Schnitte Sammeleitung	Profilo longitudinale e sezione trasversali cunicolo
GALLERIA DI BASE DEL BRENNERO - BRENNER BASISTUNNEL LOTTO H81		Bearbeitet / Elaborato	Datum / Data
Piazza Stazione 1 • I-39100 Bolzano Tel.: +39 0471 062210 • Fax: +39 0471 062211 Autosstr. 1 • I-39020 Innsbruck Tel.: +43 512 4030 • Fax: +43 512 4030110 Email: bbt@bbt-ee.com • www.bbt-ee.com		Geprüft / Verificato	Datum / Data
Projekt- von / da Kilometer / bis / a Chilometro / fino / a		Freigegeben / Autorizzato	Datum / Data
Bau- von / da Kilometer / bis / a Chilometro / fino / a		Geprüft / Verificato	Datum / Data
Projekt- von / da Kilometer / bis / a Chilometro / fino / a		Freigegeben / Autorizzato	Datum / Data
Bau- von / da Kilometer / bis / a Chilometro / fino / a		Geprüft / Verificato	Datum / Data
Statt	Lotto	Entwurf	Nummer
02	H81	AF	001
Projekt- von / da Kilometer / bis / a Chilometro / fino / a		Freigegeben / Autorizzato	Datum / Data
Bau- von / da Kilometer / bis / a Chilometro / fino / a		Geprüft / Verificato	Datum / Data
Projekt- von / da Kilometer / bis / a Chilometro / fino / a		Freigegeben / Autorizzato	Datum / Data
Bau- von / da Kilometer / bis / a Chilometro / fino / a		Geprüft / Verificato	Datum / Data
Projekt- von / da Kilometer / bis / a Chilometro / fino / a		Freigegeben / Autorizzato	Datum / Data
Bau- von / da Kilometer / bis / a Chilometro / fino / a		Geprüft / Verificato	Datum / Data
Projekt- von / da Kilometer / bis / a Chilometro / fino / a		Freigegeben / Autorizzato	Datum / Data
Bau- von / da Kilometer / bis / a Chilometro / fino / a		Geprüft / Verificato	Datum / Data
Projekt- von / da Kilometer / bis / a Chilometro / fino / a		Freigegeben / Autorizzato	Datum / Data
Bau- von / da Kilometer / bis / a Chilometro / fino / a		Geprüft / Verificato	Datum / Data
Projekt- von / da Kilometer / bis / a Chilometro / fino / a		Freigegeben / Autorizzato	Datum / Data
Bau- von / da Kilometer / bis / a Chilometro / fino / a		Geprüft / Verificato	Datum / Data
Projekt- von / da Kilometer / bis / a Chilometro / fino / a		Freigegeben / Autorizzato	Datum / Data
Bau- von / da Kilometer / bis / a Chilometro / fino / a		Geprüft / Verificato	Datum / Data
Projekt- von / da Kilometer / bis / a Chilometro / fino / a		Freigegeben / Autorizzato	Datum / Data
Bau- von / da Kilometer / bis / a Chilometro / fino / a		Geprüft / Verificato	Datum / Data
Projekt- von / da Kilometer / bis / a Chilometro / fino / a		Freigegeben / Autorizzato	Datum / Data
Bau- von / da Kilometer / bis / a Chilometro / fino / a		Geprüft / Verificato	Datum / Data
Projekt- von / da Kilometer / bis / a Chilometro / fino / a		Freigegeben / Autorizzato	Datum / Data
Bau- von / da Kilometer / bis / a Chilometro / fino / a		Geprüft / Verificato	Datum / Data
Projekt- von / da Kilometer / bis / a Chilometro / fino / a		Freigegeben / Autorizzato	Datum / Data
Bau- von / da Kilometer / bis / a Chilometro / fino / a		Geprüft / Verificato	Datum / Data
Projekt- von / da Kilometer / bis / a Chilometro / fino / a		Freigegeben / Autorizzato	Datum / Data
Bau- von / da Kilometer / bis / a Chilometro / fino / a		Geprüft / Verificato	Datum / Data
Projekt- von / da Kilometer / bis / a Chilometro / fino / a		Freigegeben / Autorizzato	Datum / Data
Bau- von / da Kilometer / bis / a Chilometro / fino / a		Geprüft / Verificato	Datum / Data
Projekt- von / da Kilometer / bis / a Chilometro / fino / a		Freigegeben / Autorizzato	Datum / Data
Bau- von / da Kilometer / bis / a Chilometro / fino / a		Geprüft / Verificato	Datum / Data
Projekt- von / da Kilometer / bis / a Chilometro / fino / a		Freigegeben / Autorizzato	Datum / Data
Bau- von / da Kilometer / bis / a Chilometro / fino / a		Geprüft / Verificato	Datum / Data
Projekt- von / da Kilometer / bis / a Chilometro / fino / a		Freigegeben / Autorizzato	Datum / Data
Bau- von / da Kilometer / bis / a Chilometro / fino / a		Geprüft / Verificato	Datum / Data
Projekt- von / da Kilometer / bis / a Chilometro / fino / a		Freigegeben / Autorizzato	Datum / Data
Bau- von / da Kilometer / bis / a Chilometro / fino / a		Geprüft / Verificato	Datum / Data
Projekt- von / da Kilometer / bis / a Chilometro / fino / a		Freigegeben / Autorizzato	Datum / Data
Bau- von / da Kilometer / bis / a Chilometro / fino / a		Geprüft / Verificato	Datum / Data
Projekt- von / da Kilometer / bis / a Chilometro / fino / a		Freigegeben / Autorizzato	Datum / Data
Bau- von / da Kilometer / bis / a Chilometro / fino / a		Geprüft / Verificato	Datum / Data
Projekt- von / da Kilometer / bis / a Chilometro / fino / a		Freigegeben / Autorizzato	Datum / Data
Bau- von / da Kilometer / bis / a Chilometro / fino / a		Geprüft / Verificato	Datum / Data
Projekt- von / da Kilometer / bis / a Chilometro / fino / a		Freigegeben / Autorizzato	Datum / Data
Bau- von / da Kilometer / bis / a Chilometro / fino / a		Geprüft / Verificato	Datum / Data
Projekt- von / da Kilometer / bis / a Chilometro / fino / a		Freigegeben / Autorizzato	Datum / Data
Bau- von / da Kilometer / bis / a Chilometro / fino / a		Geprüft / Verificato	Datum / Data
Projekt- von / da Kilometer / bis / a Chilometro / fino / a		Freigegeben / Autorizzato	Datum / Data
Bau- von / da Kilometer / bis / a Chilometro / fino / a		Geprüft / Verificato	Datum / Data
Projekt- von / da Kilometer / bis / a Chilometro / fino / a		Freigegeben / Autorizzato	Datum / Data
Bau- von / da Kilometer / bis / a Chilometro / fino / a		Geprüft / Verificato	Datum / Data
Projekt- von / da Kilometer / bis / a Chilometro / fino / a		Freigegeben / Autorizzato	Datum / Data
Bau- von / da Kilometer / bis / a Chilometro / fino / a		Geprüft / Verificato	Datum / Data
Projekt- von / da Kilometer / bis / a Chilometro / fino / a		Freigegeben / Autorizzato	Datum / Data
Bau- von / da Kilometer / bis / a Chilometro / fino / a		Geprüft / Verificato	Datum / Data
Projekt- von / da Kilometer / bis / a Chilometro / fino / a		Freigegeben / Autorizzato	Datum / Data
Bau- von / da Kilometer / bis / a Chilometro / fino / a		Geprüft / Verificato	Datum / Data
Projekt- von / da Kilometer / bis / a Chilometro / fino / a		Freigegeben / Autorizzato	Datum / Data
Bau- von / da Kilometer / bis / a Chilometro / fino / a		Geprüft / Verificato	Datum / Data
Projekt- von / da Kilometer / bis / a Chilometro / fino / a		Freigegeben / Autorizzato	Datum / Data
Bau- von / da Kilometer / bis / a Chilometro / fino / a		Geprüft / Verificato	Datum / Data
Projekt- von / da Kilometer / bis / a Chilometro / fino / a		Freigegeben / Autorizzato	Datum / Data
Bau- von / da Kilometer / bis / a Chilometro / fino / a		Geprüft / Verificato	Datum / Data
Projekt- von / da Kilometer / bis / a Chilometro / fino / a		Freigegeben / Autorizzato	Datum / Data
Bau- von / da Kilometer / bis / a Chilometro / fino / a		Geprüft / Verificato	Datum / Data
Projekt- von / da Kilometer / bis / a Chilometro / fino / a		Freigegeben / Autorizzato	Datum / Data
Bau- von / da Kilometer / bis / a Chilometro / fino / a		Geprüft / Verificato	Datum / Data
Projekt- von / da Kilometer / bis / a Chilometro / fino / a		Freigegeben / Autorizzato	Datum / Data
Bau- von / da Kilometer / bis / a Chilometro / fino / a		Geprüft / Verificato	Datum / Data
Projekt- von / da Kilometer / bis / a Chilometro / fino / a		Freigegeben / Autorizzato	Datum / Data
Bau- von / da Kilometer / bis / a Chilometro / fino / a		Geprüft / Verificato	Datum / Data
Projekt- von / da Kilometer / bis / a Chilometro / fino / a		Freigegeben / Autorizzato	Datum / Data
Bau- von / da Kilometer / bis / a Chilometro / fino / a		Geprüft / Verificato	Datum / Data
Projekt- von / da Kilometer / bis / a Chilometro / fino / a		Freigegeben / Autorizzato	Datum / Data
Bau- von / da Kilometer / bis / a Chilometro / fino / a		Geprüft / Verificato	Datum / Data
Projekt- von / da Kilometer / bis / a Chilometro / fino / a		Freigegeben / Autorizzato	Datum / Data
Bau- von / da Kilometer / bis / a Chilometro / fino / a		Geprüft / Verificato	Datum / Data
Projekt- von / da Kilometer / bis / a Chilometro / fino / a		Freigegeben / Autorizzato	Datum / Data
Bau- von / da Kilometer / bis / a Chilometro / fino / a		Geprüft / Verificato	Datum / Data
Projekt- von / da Kilometer / bis / a Chilometro / fino / a		Freigegeben / Autorizzato	Datum / Data
Bau- von / da Kilometer / bis / a Chilometro / fino / a		Geprüft / Verificato	Datum / Data
Projekt- von / da Kilometer / bis / a Chilometro / fino / a		Freigegeben / Autorizzato	Datum / Data
Bau- von / da Kilometer / bis / a Chilometro / fino / a		Geprüft / Verificato	Datum / Data
Projekt- von / da Kilometer / bis / a Chilometro / fino / a		Freigegeben / Autorizzato	Datum / Data
Bau- von / da Kilometer / bis / a Chilometro / fino / a		Geprüft / Verificato	Datum / Data
Projekt- von / da Kilometer / bis / a Chil			