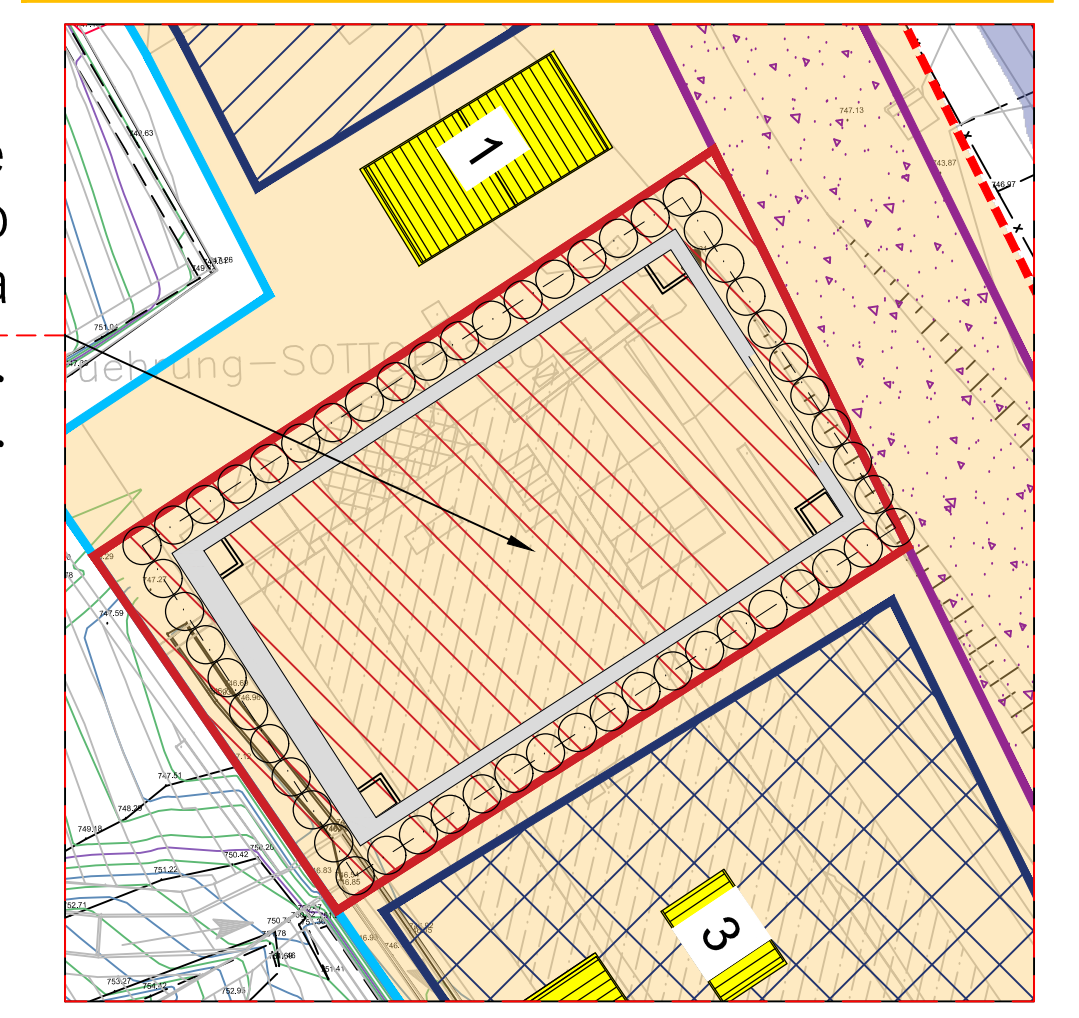


Tit.	DESCRIZIONE GENERALE DELLE FASI	ALLGEMEINE BESCHREIBUNG DER PHASEN
A	Fase 0: Bonifica ordigni bellici; Fase 1: Allineamento cantiere e sistemazione della superficie dell'area di cantiere; Fase 2: Demolizioni, risoluzione interferenze, monitoraggio ante operam;	Phase 0: Rückfederung von Kriegsbefehlen Phase 1: Baustellenvorbereitung und Anordnung der Baustellenfläche Phase 2: Abriss den interferierenden Bauwerken und Aufräumung
B	Fase 3: Scarico con autogrù dell'attrezzatura del micro tunneling (Movimentazione 11 e dei conici (Movimentazione 2) dal treno posizionato sul binario 6 e stoccaggio nell'area di cantiere individuata); Fase 4: Eseecuzione opere provvisoria camera di spinta e allestimento cantiere opera di imbocco;	Phase 3: Entladen der Tübbinge und der Microtunneling-Ausrüstung von dem auf Gleis Nr. 6 positionierten Zug mit einem Mikrotron und Einlagerung im ausgewiesenen Baustellenbereich; Phase 4: Ausführung der provisorischen Schubkammer und Vorbereitung der Eingangsbauteile
C	Fase 5: Realizzazione della camera di spinta e realizzazione opere provvisoria e predisposizione opere di arrivo;	Phase 5: Realisierung der Schubkammer und Realisierung von provisorischen Arbeiten und Prädispositionen der Anfahrtsarbeiten.
D	Fase 6: Microtunnel, montaggio fresa e relativa attrezzatura di supporto; lavoro meccanizzato muro tunneling e posa tubazione; smontaggio fresa ed attrezzatura di supporto;	Phase 6: Microtunnel, Montage des Fräasers und der zugehörigen Hilfsmittel, Microtunnelbau mechanisierter Aushub und Rohrverlegung; Übermontagearbeiten und unterirdische Baustelle
E	Fase 7: Completamento opere di presa e opera di sbocco;	Phase 7: Abschluss der Ansaug- und Auslaufarbeiten;
F	Fase 8: Smobilizzo cantiere ed opere di finitura.	Phase 8: Baustellenabbau und Ausbaurbeiten.

PARTICOLARE AREA CAMERA DI SPINTA - SCALA 1:200
BESONDERER SCHUBKAMMERBEREICH - 1:200



Realizzazione e completamento camera di spinta
Fertigstellung der Schubkammer

Area deposito temporaneo conci
Zwischenlagerbereich von Segmenten

Recinzione di cantiere tipo "A"
Bauzaun

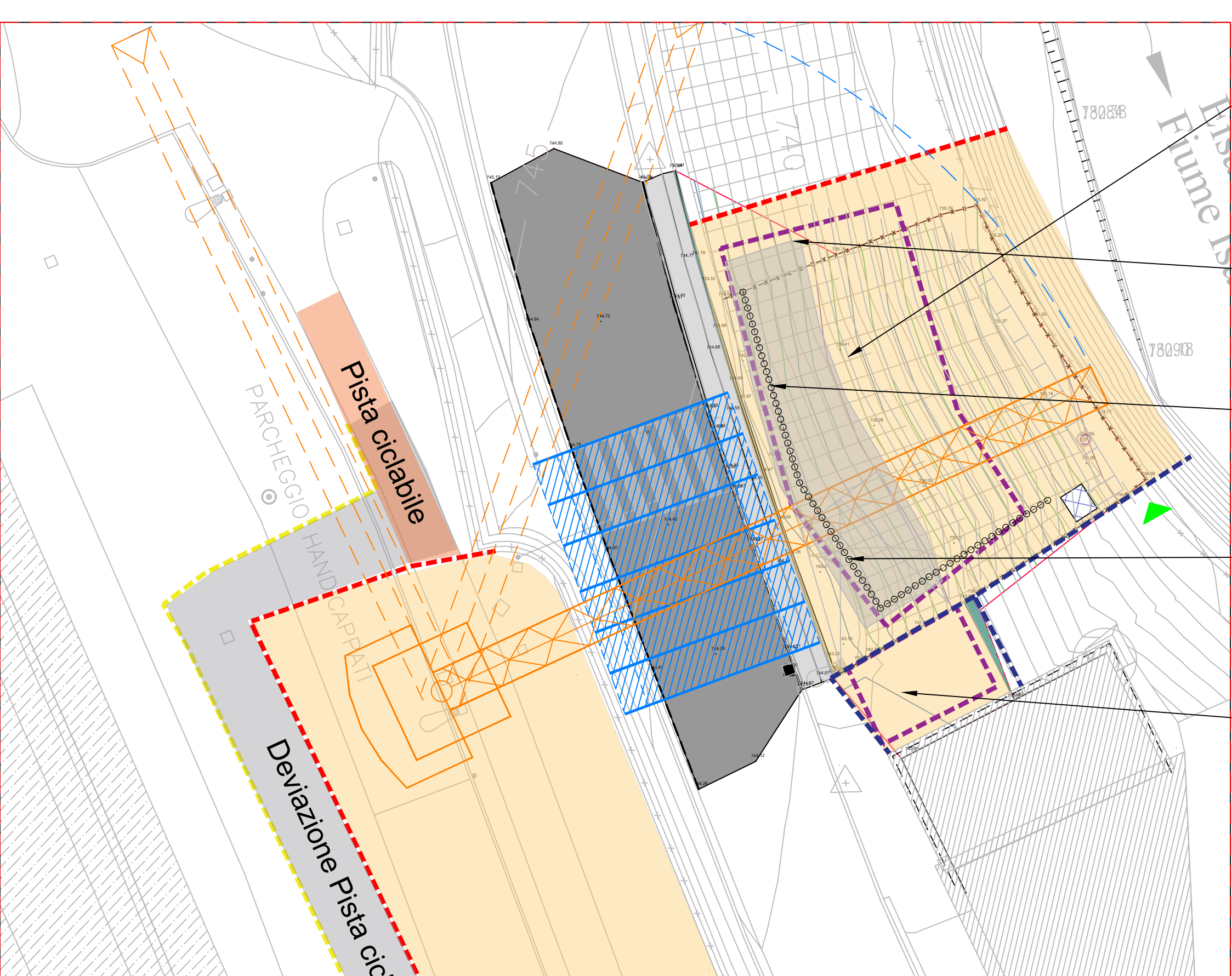
Muro esistente
Bestehende Wand

Deposito e stoccaggio temporaneo materiali
Zwischenlagerung und Aufbewahrung von Materialien

Viabilità di cantiere ad uso promiscuo da realizzare ex-novo in misto stabilizzato
Promiskuitive Lebensfähigkeit

Viabilità di cantiere in misto stabilizzato
Straßensystem in stabilisierter Mischbaustelle

PARTICOLARI AREA CAMERA DI SBocco - SCALA 1:200
BESONDERER AUSLASSKAMMERBEREICH - 1:200



Riempimento per realizzazione piano di lavoro
Umfüllung um Arbeitsfläche zu realisieren

Area di manovra per macchina micropali
Manövrierbereich für Mikropfalmaschine

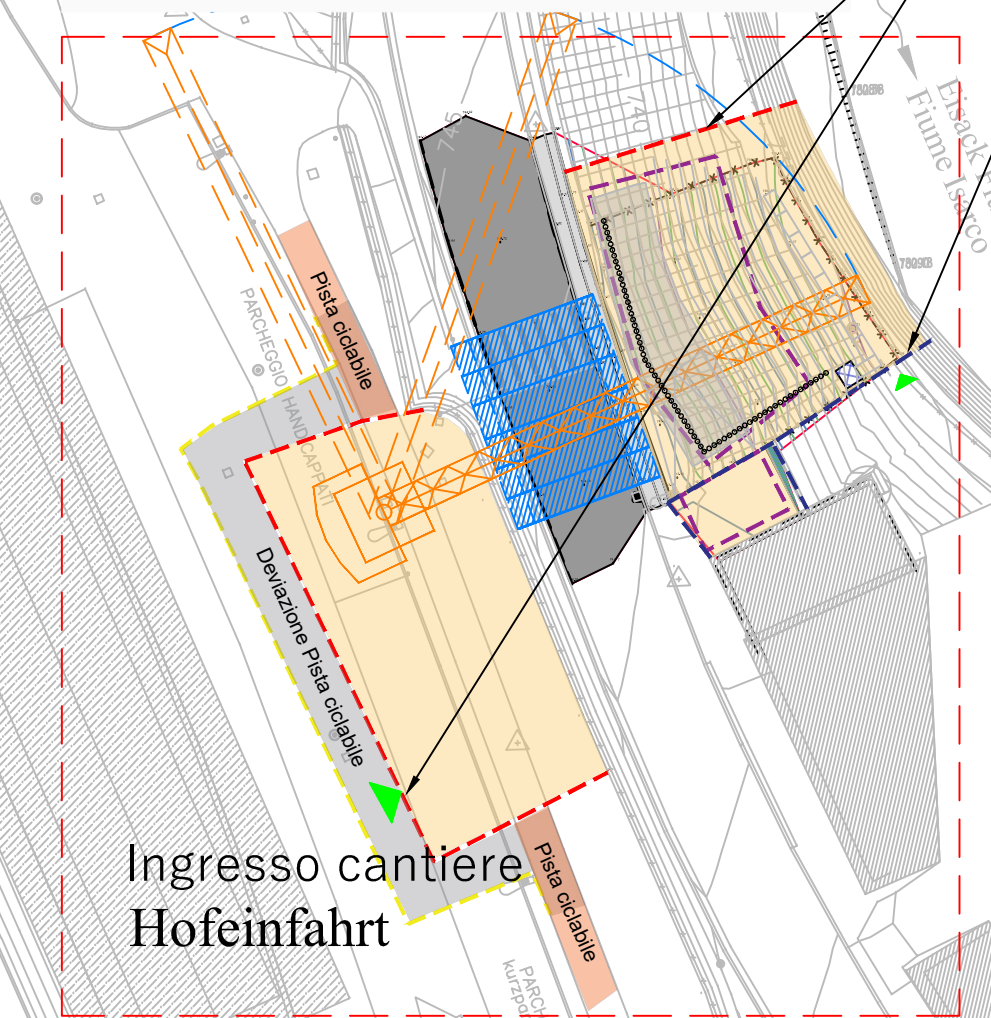
Realizzazione palificata
Pfahlbau

Realizzazione palificata
Pfahlbau

Zona di manovra per macchina micropali (su area privata)

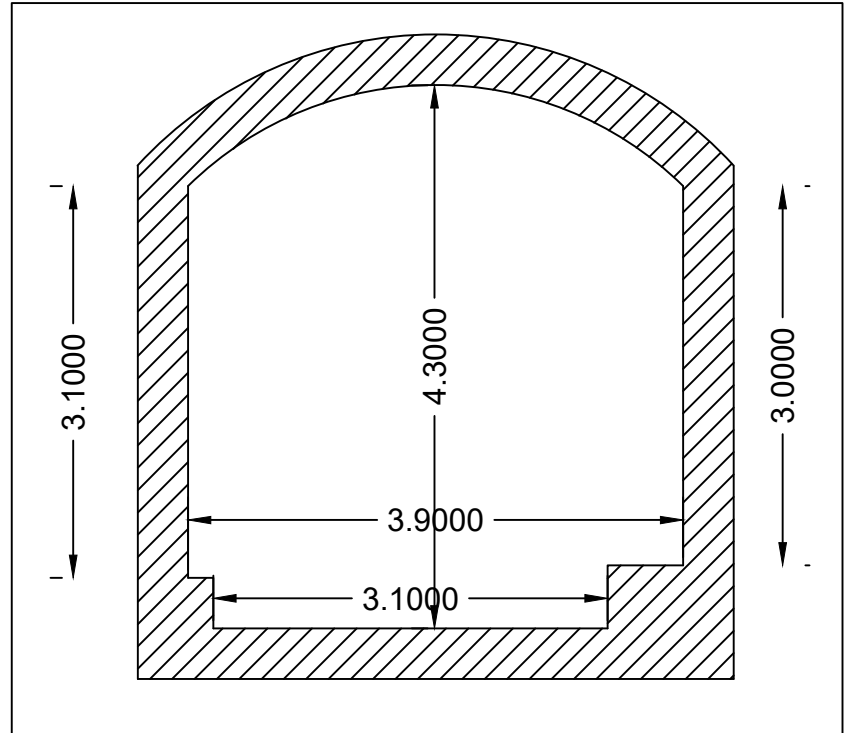
Rangierbereich für Mikropfalmaschine (auf privatem Gelände)

Vedi stralcio planimetrico
Siehe planimetrischer Ausschnitt



Recinzione di cantiere tipo "A"
Bauzaun

Recinzione di cantiere tipo "B"
Bauzaun



Ingresso cantiere
Hofeinfahrt

Passaggio tramite sottopasso per i mezzi di cantiere
Durchfahrt durch Unterführung für Baustellenfahrzeuge

Raggio d'azione gru
Aktionsradius des Krans

Recinzione di cantiere tipo "A"
Baustellenzaun

Recinzione di cantiere tipo "B"
Baustellenzaun

Area carico e scarico
Be- und Entladebereich

Realizzazione ponteggio di protezione

Realizzazione Schutzdach aus Metall

Accesso pedonale
Fußgängerzugang

Bagno chimico
Chemisches Bad

Montaggio Gru con sbraaccio da 35m
Montage kran mit 35m Reichweite

Deviazione pista ciclabile
Radeweg Umleitung

Area realizzazione camera di spinta
Baubereich Schubkammer

Area stoccaggio e stoccaggio attrezzatura per microtunneling
Lager- und Lagerfläche für Microtunneling-Ausrüstung

Deposito e stoccaggio temporaneo materiali
Zwischenlagerung und Aufbewahrung von Materialien

Area baracche di cantiere
Schuppenbereich des Hofes

Passaggio tramite sottopasso per i mezzi di cantiere
Durchfahrt durch Unterführung für Baustellenfahrzeuge

Ingresso cantiere
Hofeinfahrt

Bearbeitungsstand Stato di elaborazione				
Revisione	Estensione / Prima Versione	Modifiche	Verantwortlicher Änderung / Verantwortliche modifizierung	Datum / Data
01	Revisione BBT			10.08.2022
02	Revisione BBT			16.11.2022
03				28.02.2023
04				
05				

Ausbau Eisenbahnstrecke München-Verona
BRENNER BASISTUNNEL
Ausführungsplanung

Potenziale asse ferroviaria Monaco - Verona
GALLERIA DI BASE DEL BRENNERO - BRENNER BASISTUNNEL BBT SE
Progetto Esecutivo

Baulos H81 Bahnhof Franzensfeste
Lotto H81 Stazione Fortezza

Sub-Baulos: Entwässerungstollens für den Riolbach
Sub-Baulos: Cunicolo di drenaggio rio Riol

Facobereich: 08-BAUSTELLEINRICHTUNG UND DEPONIEBEREICH 08-LOGISTICA DI CANTIERE DEPOSITI

Titel: Konstruktionsphase D
Titel: Fase costruttiva D

Rev.	Aut.	Verf.	Verf. / Verifiz.	Aut.	Verf. / Verifiz.	Aut.	Verf. / Verifiz.
02	H81	AF	001	5A9	D1538	01095	02