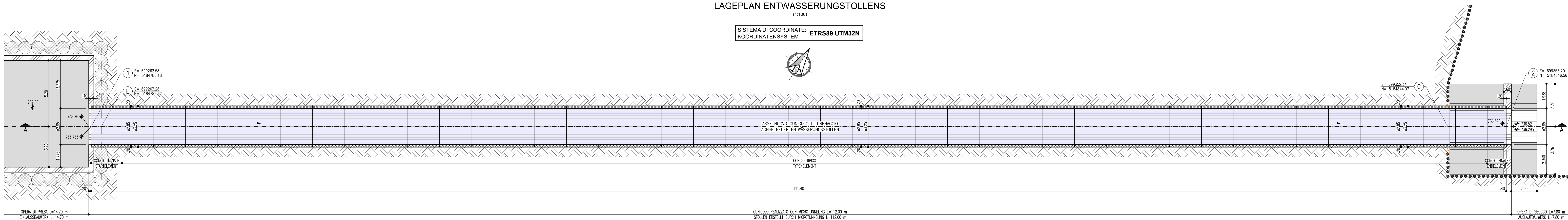
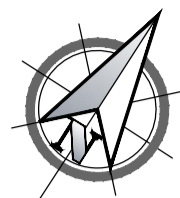
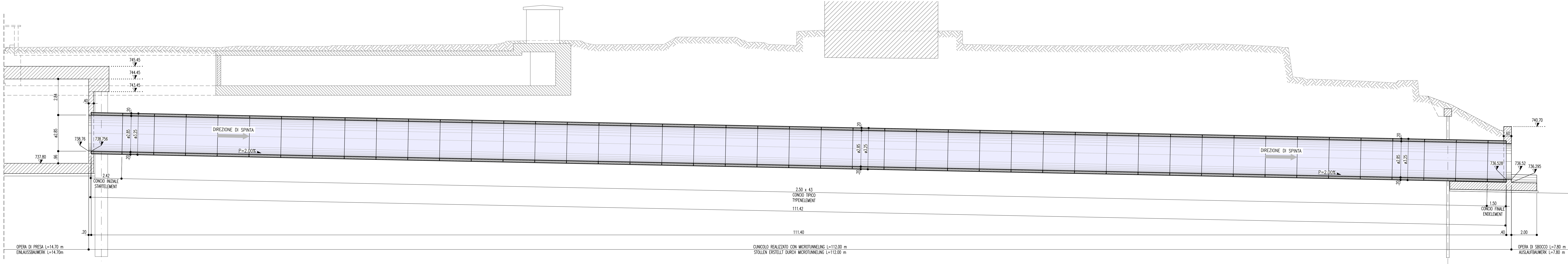


PLANIMETRIA CUNICOLO DI DRENAGGIO
LAGEPLAN ENTWASSERUNGSTOLLENS
(1:100)

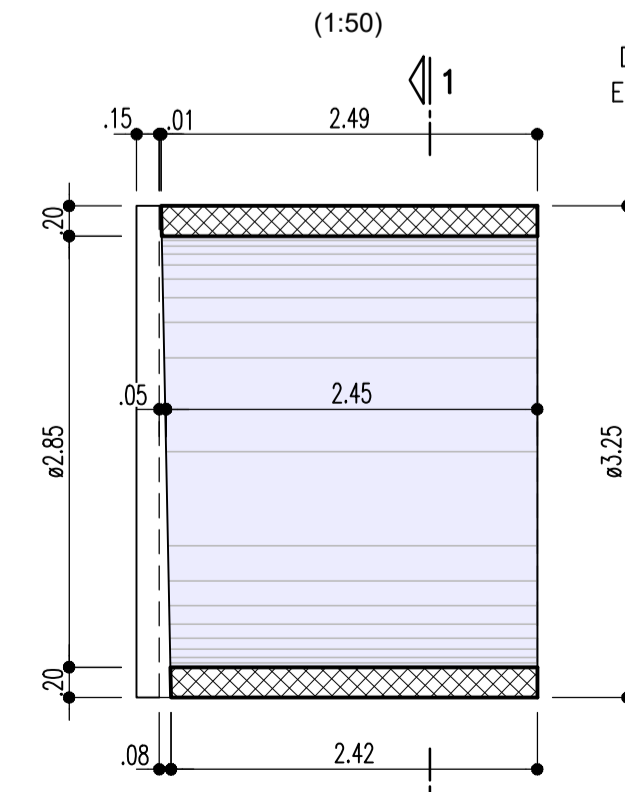
SISTEMA DI COORDINATE:
KOORDINATENSYSYTEM
ETRS89 UTM32N



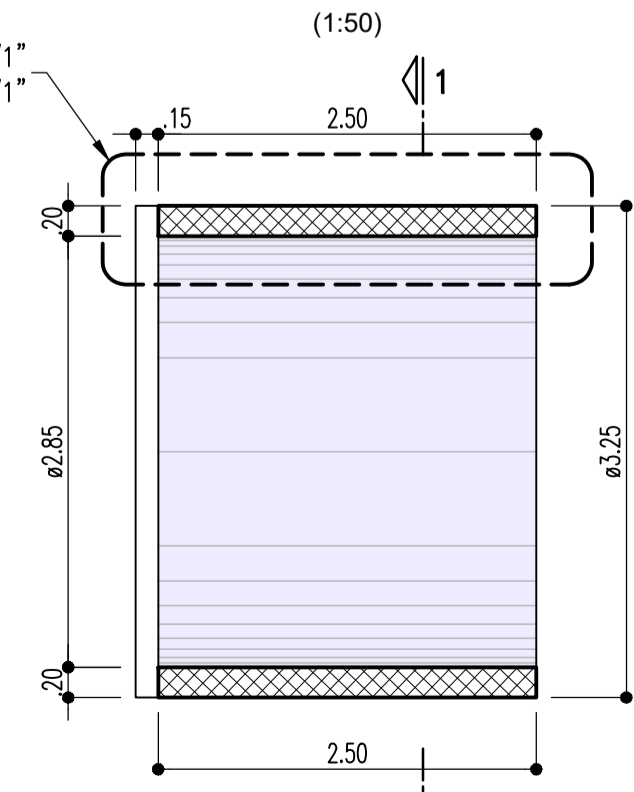
PROFLO LONGITUDINALE A-A
LANGSPROFIL A-A
(1:100)



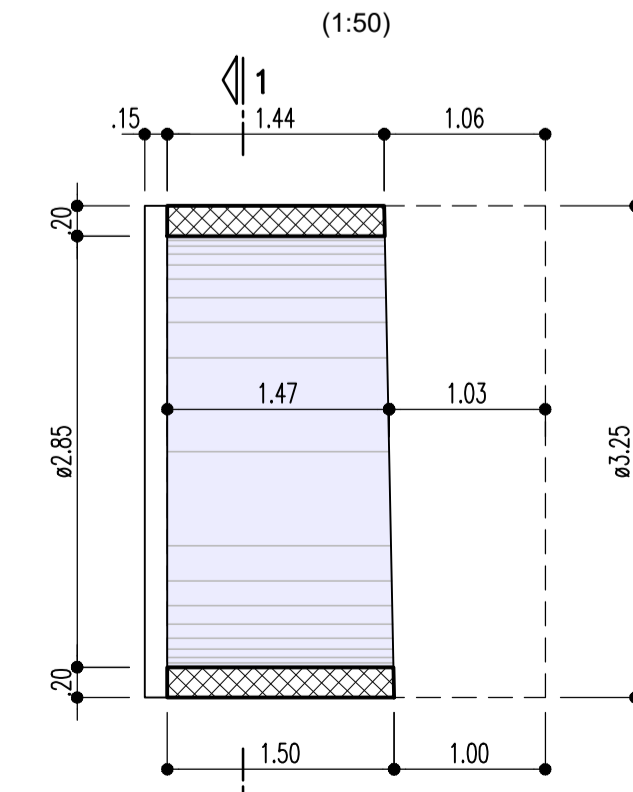
CONCIO INIZIALE
STARTELEMENT
(1:50)



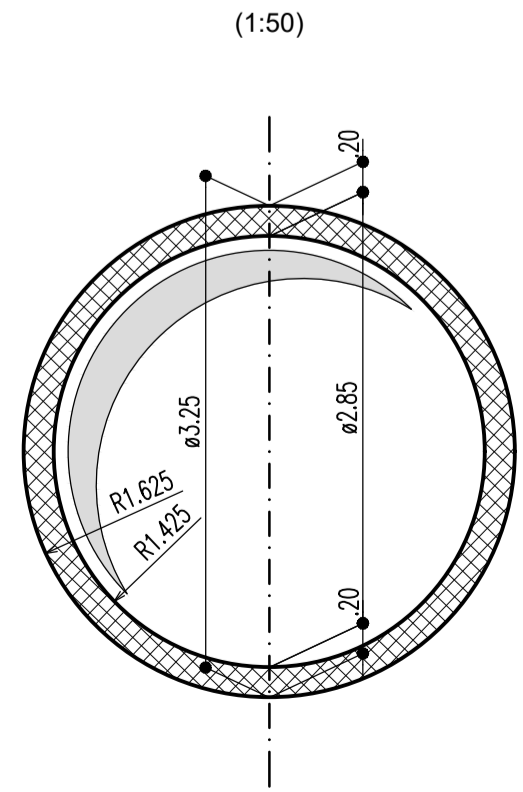
CONCIO TIPOICO
TYPENELEMENT
(1:50)



CONCIO FINALE
ENDELEMENT
(1:50)



SEZIONE 1-1
SCHNITT 1-1



DETTAGLIO "1"
EINZELHEIT "1"
(1:10)

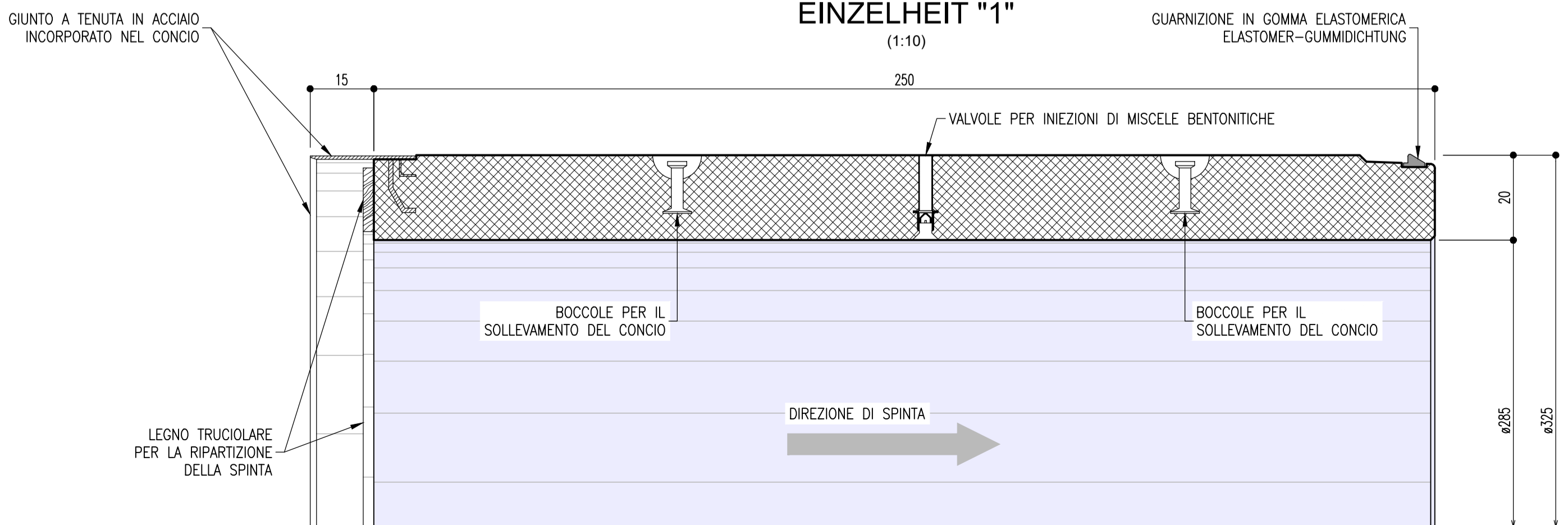
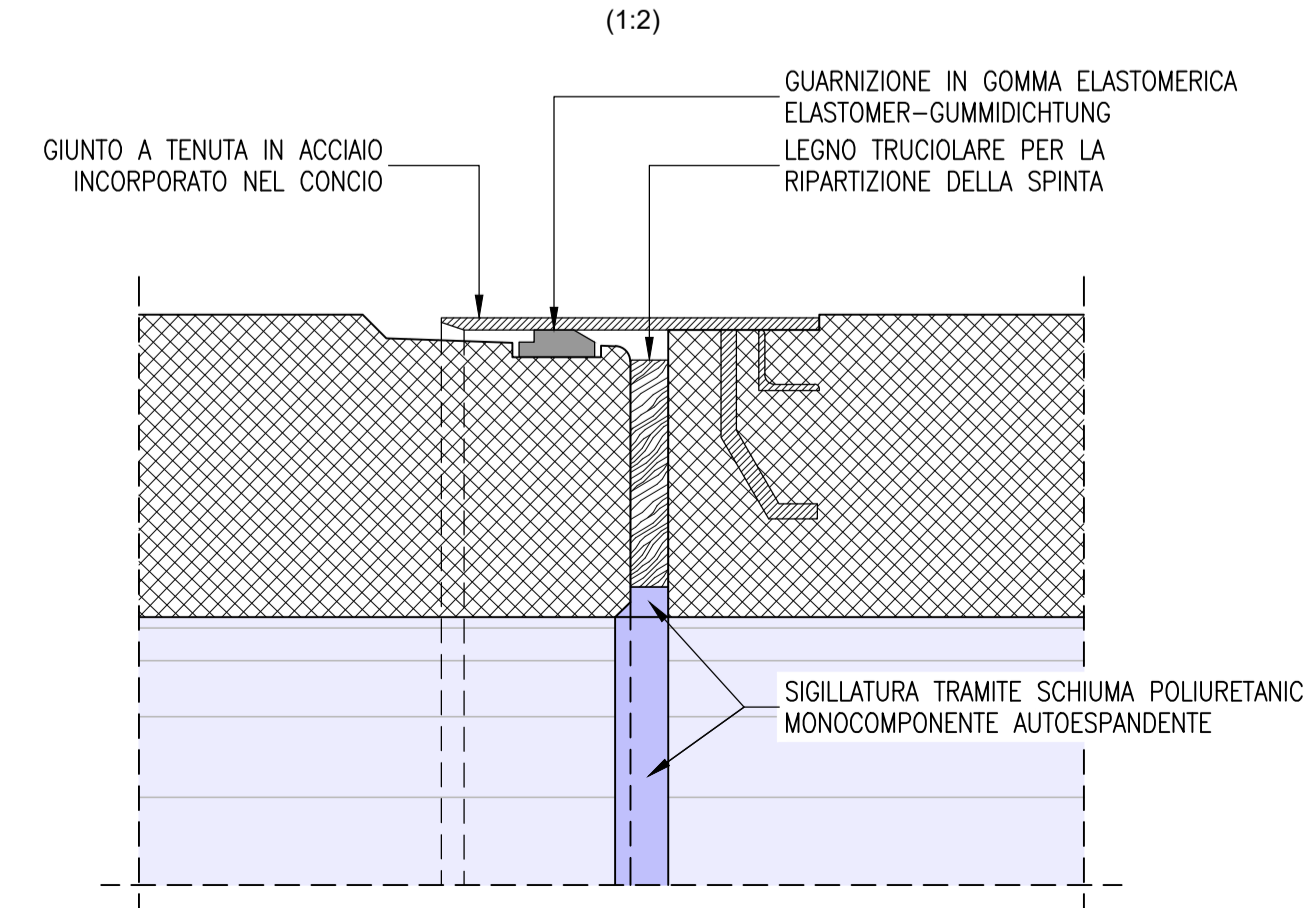


IMMAGINE ESEMPIO DEI CONCI TIPICI
BEISPIELBILD DER TYPENELEMENT



CONFIGURAZIONE FINALE ELEMENTI
ENDGÜLTIGE KONFIGURATIONSELEMENTE
(1:2)



NOTA: PER TABELLA MATERIALI VEDERE ELABORATO 02-H81-AF-001-RT2-D1538-01044
NOTE: FÜR TABELLMATERIAL SEHEN ZEICHNUNG 02-H81-AF-001-RT2-D1538-01044

Bearbeitungsstand
Stato di elaborazione

Revision Revisione	Änderungen / Modifiche	Verantwortlicher Änderung Responsabile modifica	Datum Data
00	Entversion / Prima Versione		10.08.2022
01	Recupero struttura BBT		26.10.2022
02			
03			
04			
05			



Ausbau Eisenbahnstrecke München-Verona
BRENNER BASISTUNNEL
Ausführungsplanung

Potenziamento asse ferroviario Monaco - Verona
GALLERIA DI BASE DEL BRENNERO
Progetto Esecutivo

Baulos H81 Bahnhof Franzensfeste

Lotto H81 Stazione Fortezza

Sub-Baulos		Subjekt	
Entwässerungstollens für den Rioibach		Cunicolo di drenaggio rio Riol	
Fachbereich		Setore	
05-PROJEKTIERUNG DER BAUWERKE		05-PROGETTAZIONE DELLE OPERE	
Titel		Titolo	
Sammelleitung Schalplan		Cunicolo Carpenteria	
Datum / Data		Name / Nome	
26.10.2022		A. Crappa	
Geprüft / Verificata		26.10.2022	
A. Polli			
Freigegeben / Autorizzato			
Gestaltet BBT / Visto BBT			
Massstab / Scala		Varia	
Projekt: Mikrometer / Chilometro progetto		Blau: Mikrometer / Chilometro opera	
von / da bei / a bei / al		von / da bei / a bei / al	
02 H81 AF 001		6B1 D1538 01058 01	
Staat / Land		Nummer / Numero	
02		6B1	
Lage / Località		Datum / Data	
H81		D1538	
AF		01058	
001		01	
Staat / Land		Nummer / Numero	
02		6B1	
Lage / Località		Datum / Data	
H81		D1538	
AF		01058	
001		01	