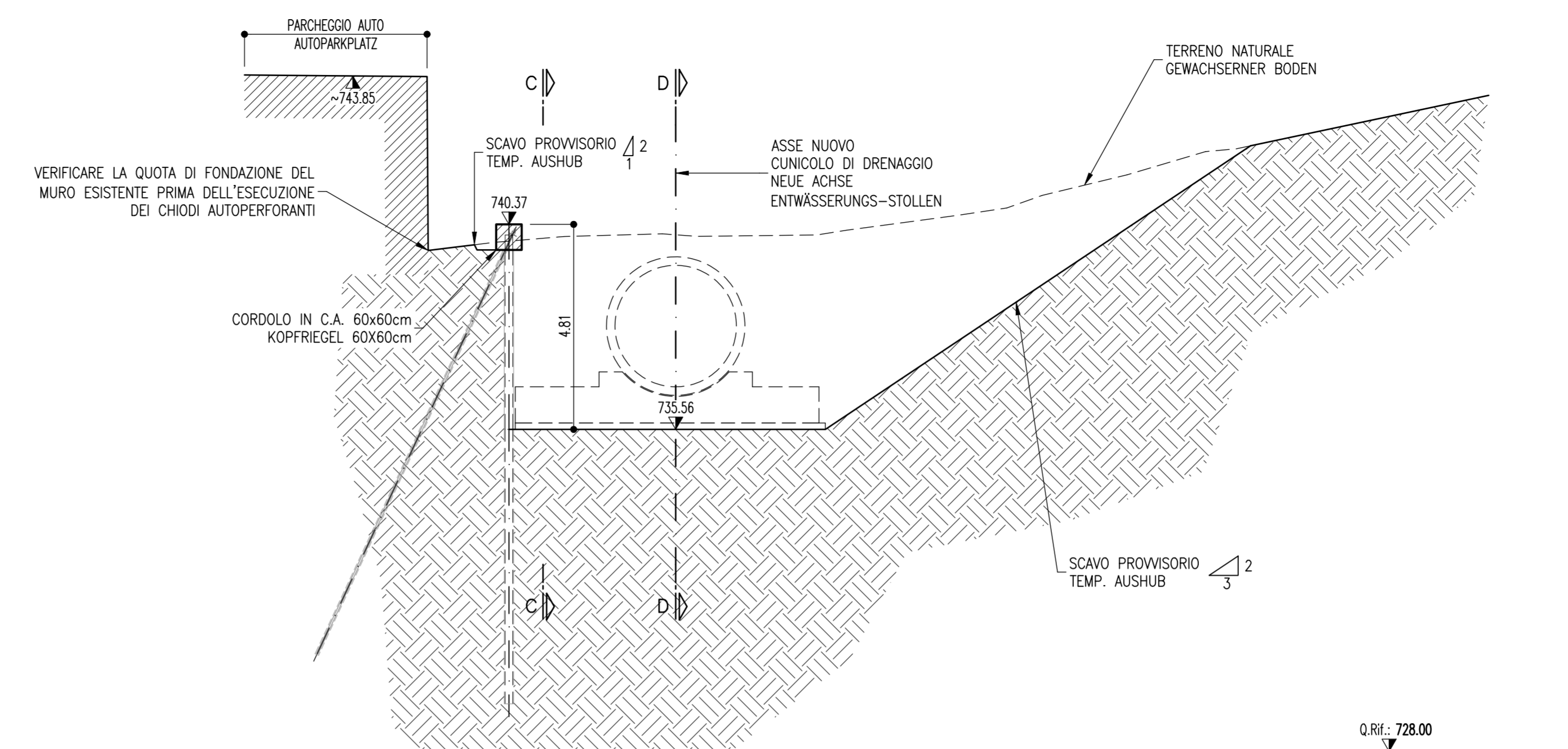
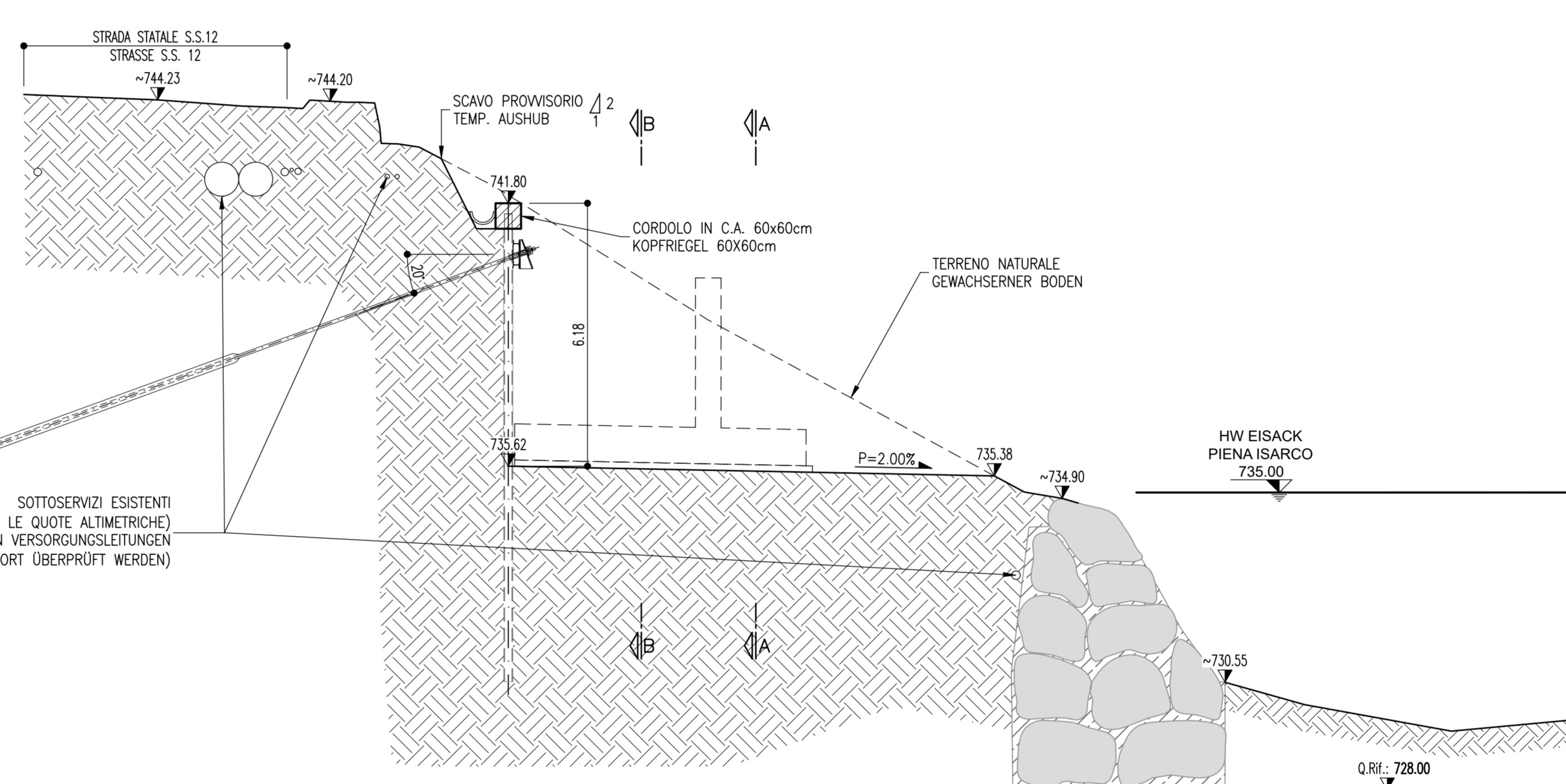


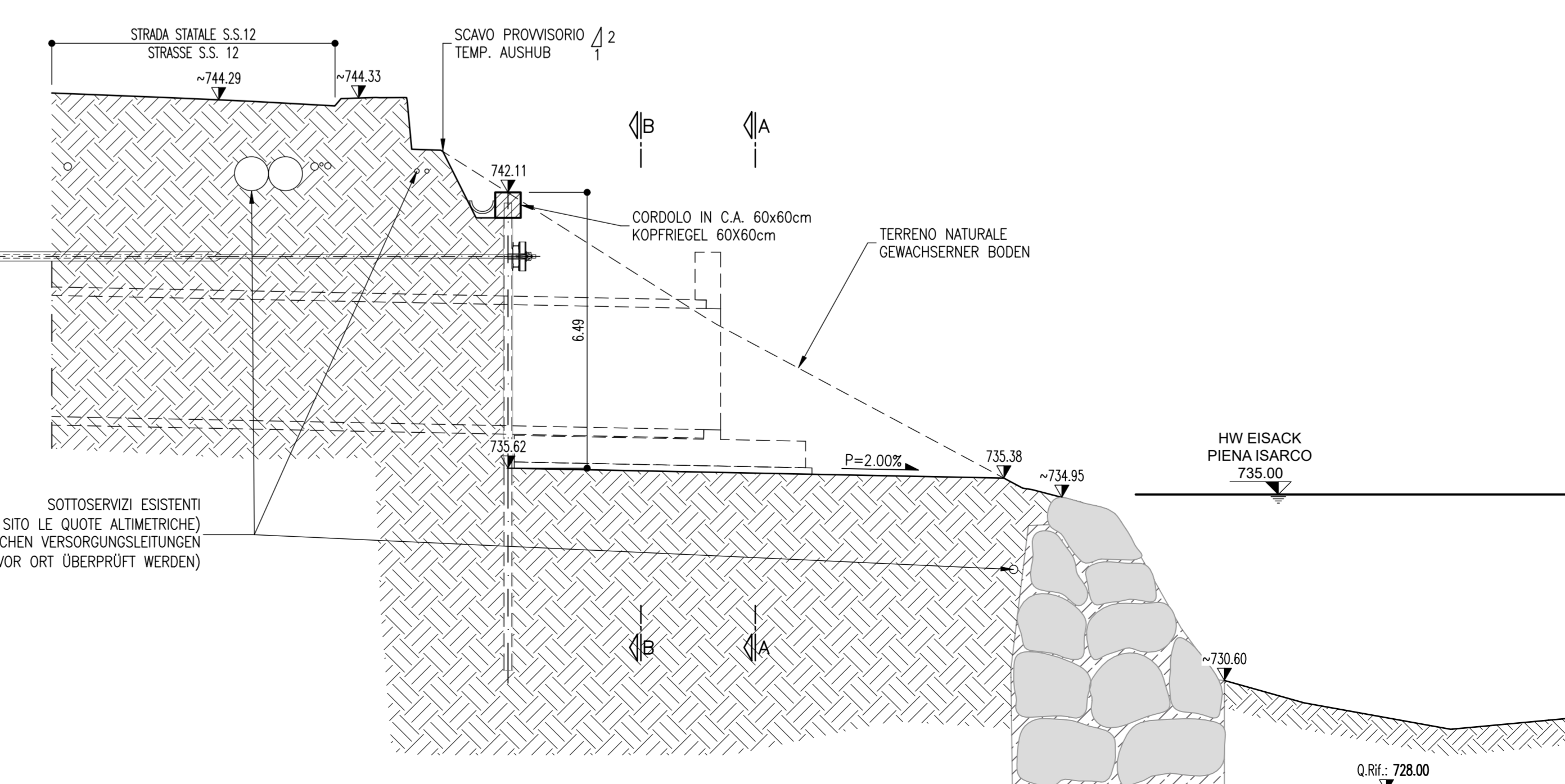
### SEZIONE B-B SCHNITT B-B (1:100)



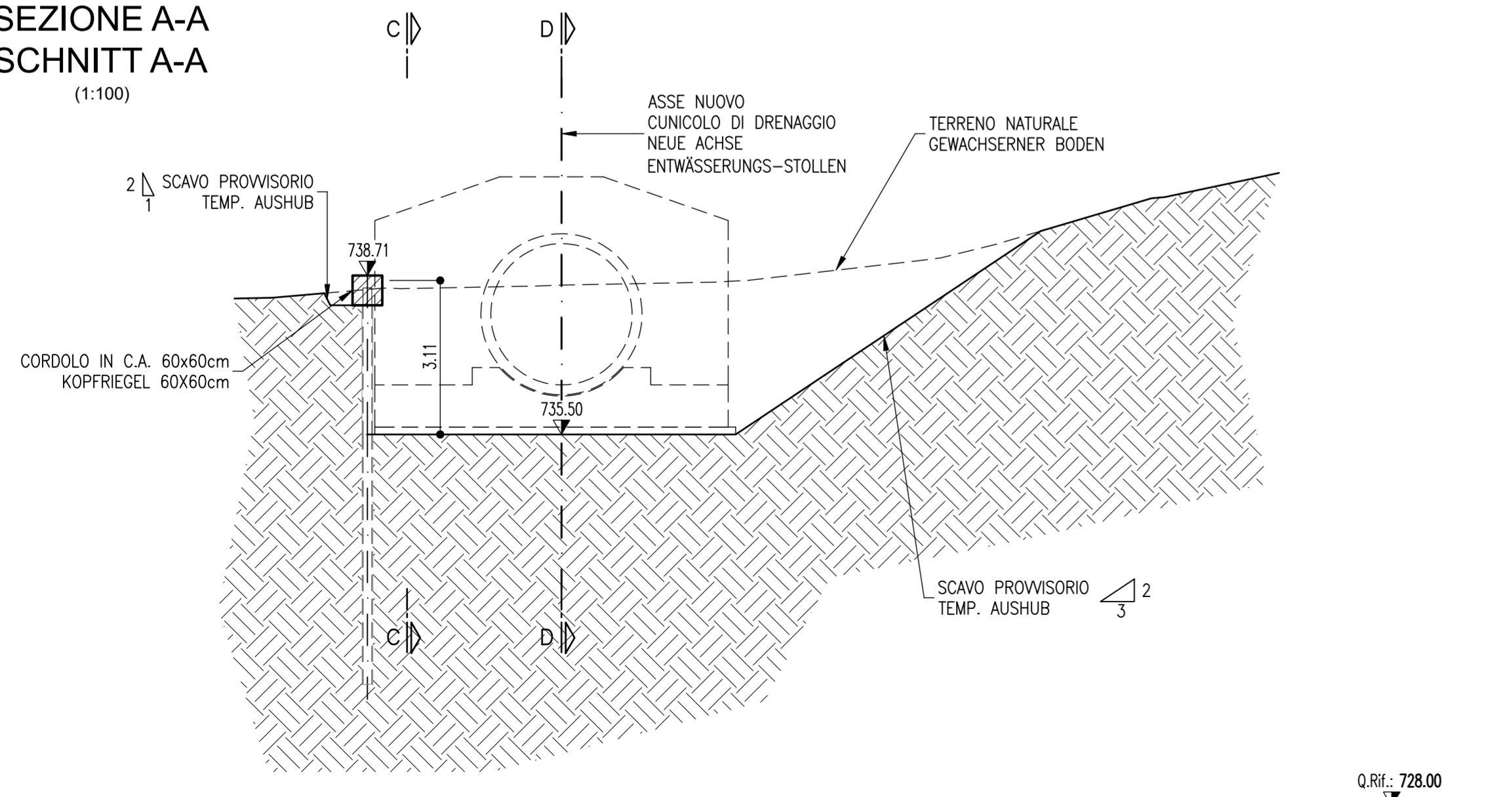
### SEZIONE C-C SCHNITT C-C (1:100)



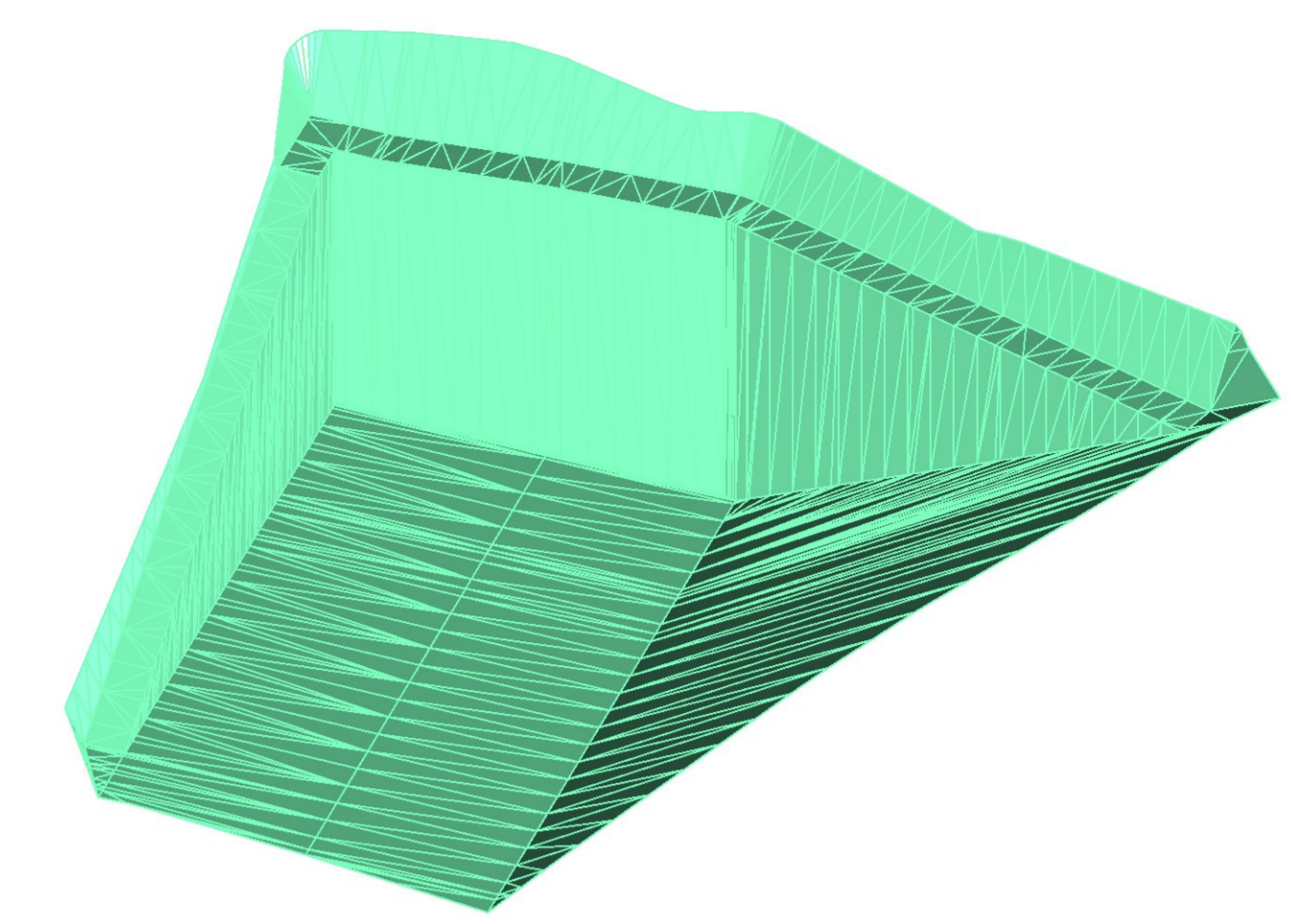
### SEZIONE D-D SCHNITT D-D (1:100)



### SEZIONE A-A SCHNITT A-A (1:100)



### SCAVI - VISTA 3D AUSHÜBE - ANSICHT 3D



NOTA: PER TABELLA MATERIALI VEDERE ELABORATO 02-H81-AF-001-RT2-D1538-01044  
NOTE: FÜR TABELLENMATERIAL SEHEN ZEICHNUNG 02-H81-AF-001-RT2-D1538-01044

Bearbeitungsstand Stato di elaborazione				
Revision	Änderungen / Modifiche	Verantwortlicher / Responsible	Datum / Data	
00	Estensione / Prima Versione		10.09.2022	
01	Recupero istruttoria BBT		26.10.2022	
02				
03				
04				
05				

Mit Beteiligung der Europäischen Union aus dem Haushalt der Transportsachen Verkehrsnetze finanziertes Vorhaben  
Opera finanziata con la partecipazione dell'Unione Europea attraverso il bilancio delle reti di trasporto trans-europee

## Ausbau Eisenbahnachse München-Verona BRENNER BASISTUNNEL

Ausführungsplanung

Potenziamento asse ferroviaria Monaco - Verona  
**GALLERIA DI BASE DEL BRENNERO**  
Progetto Esecutivo

### Baulos H81 Bahnhof Franzensfeste

Lotto H81 Stazione Fortezza

Sub-Baulos	Sublotto
Entwässerungstollens für den Riobach	Cunicolo di drenaggio rio Riolo
Fachbereich	Settore
05-PROJEKTIERUNG DER BAUWERKE	05-PROGETTAZIONE DELLE OPERE
Titel	Titolo
Auslaufbauwerk - Lageplan von Ausgrabungen und Querschnitten	Opera di sbocco - Planimetria scavi e sezioni trasversali

	Datum / Data	Name / Nome
Bearbeitet / Elaborato	26.10.2022	A.Crippa
Geprüft / Verificato	26.10.2022	A. Polli
Freigegeben / Autorizzato		
Geschaffen BBT / Visto BBT		
Massstab / Scala	1:100	

Projekt-kilometer / Chilometro progetto	von / da bis / a bei / al	Stao-kilometer / Chilometro opera	von / da bis / a bei / al	Status Dokument / Stato documento
02	H81	AF	001	2B1 D1538 01053
Stato	Lotto	Unita	Numero	Vertrag Contratto
02	H81	AF	001	D1538 01053
Revision				01