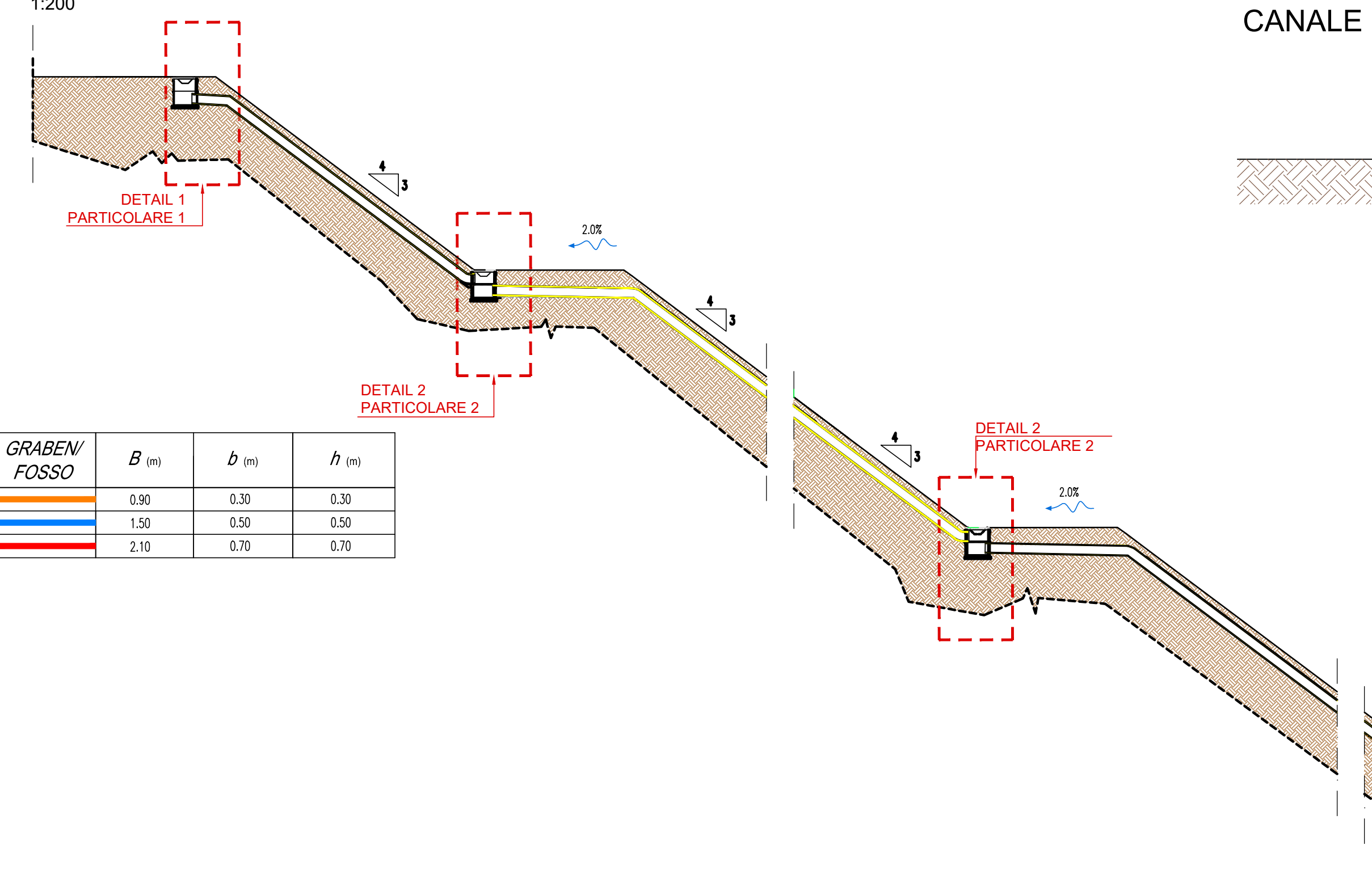
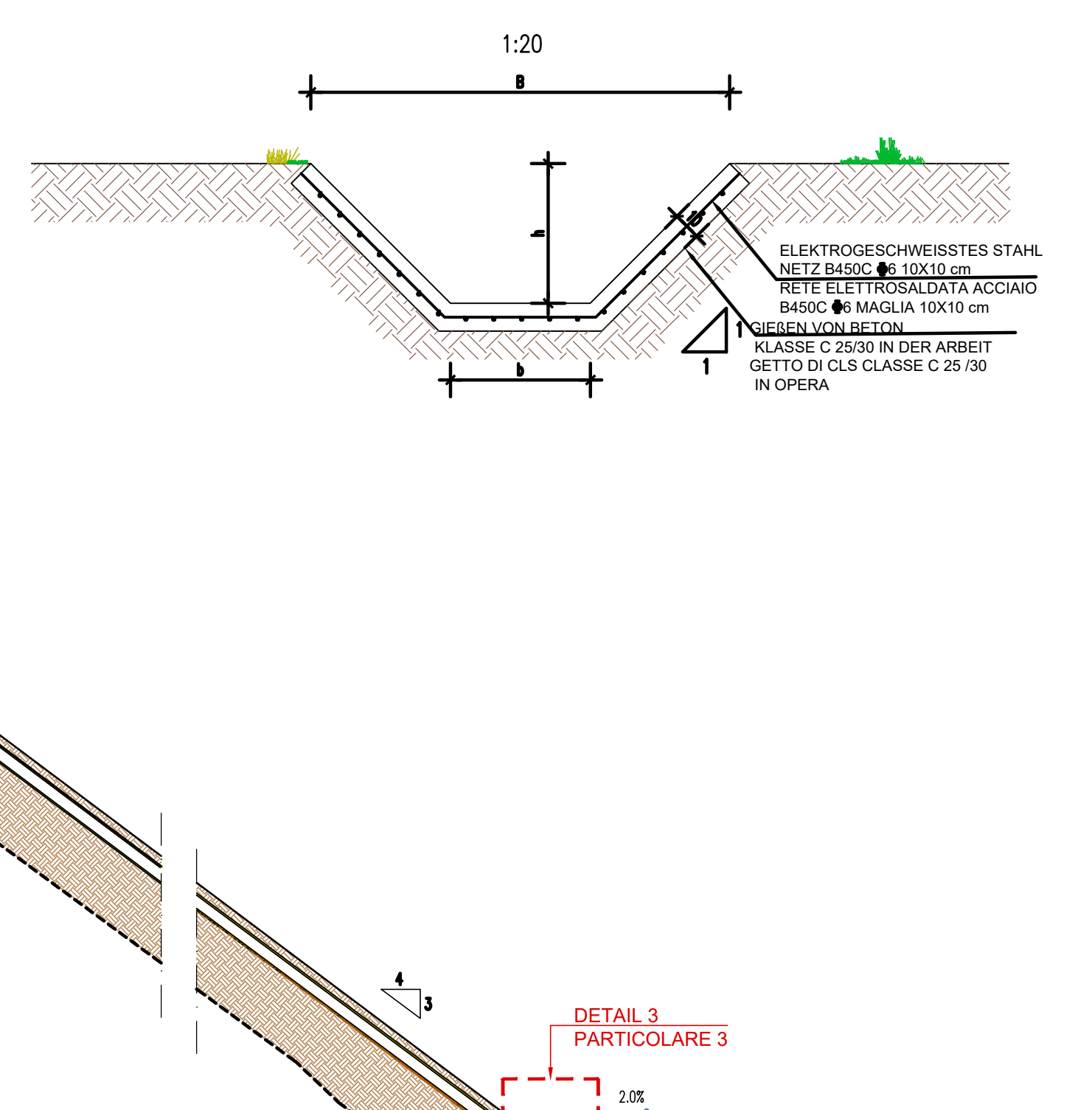


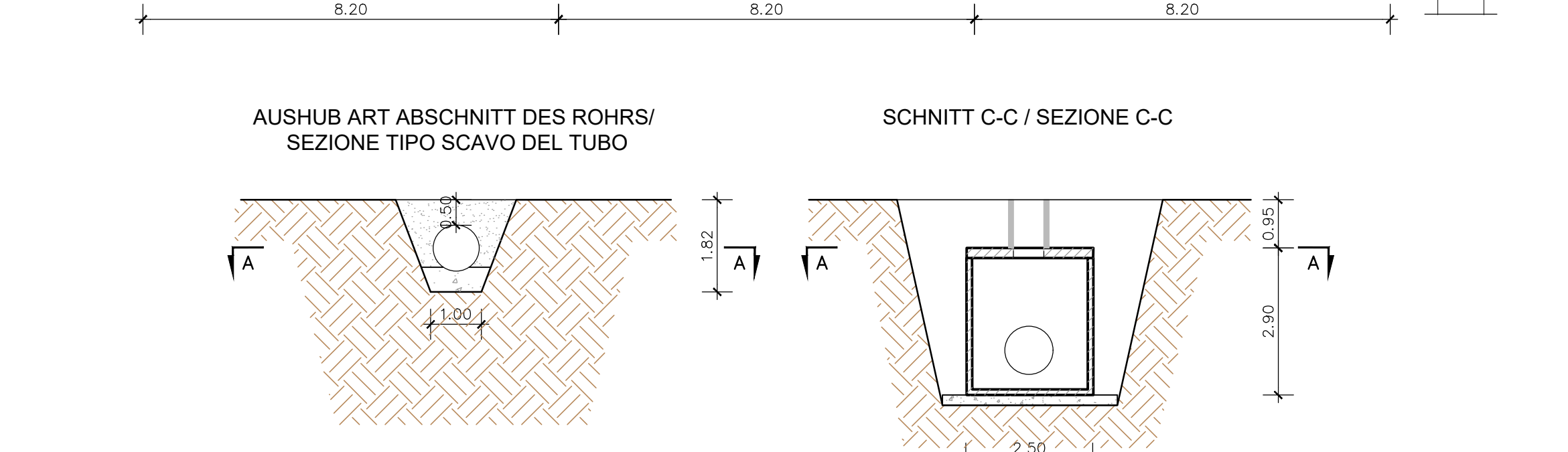
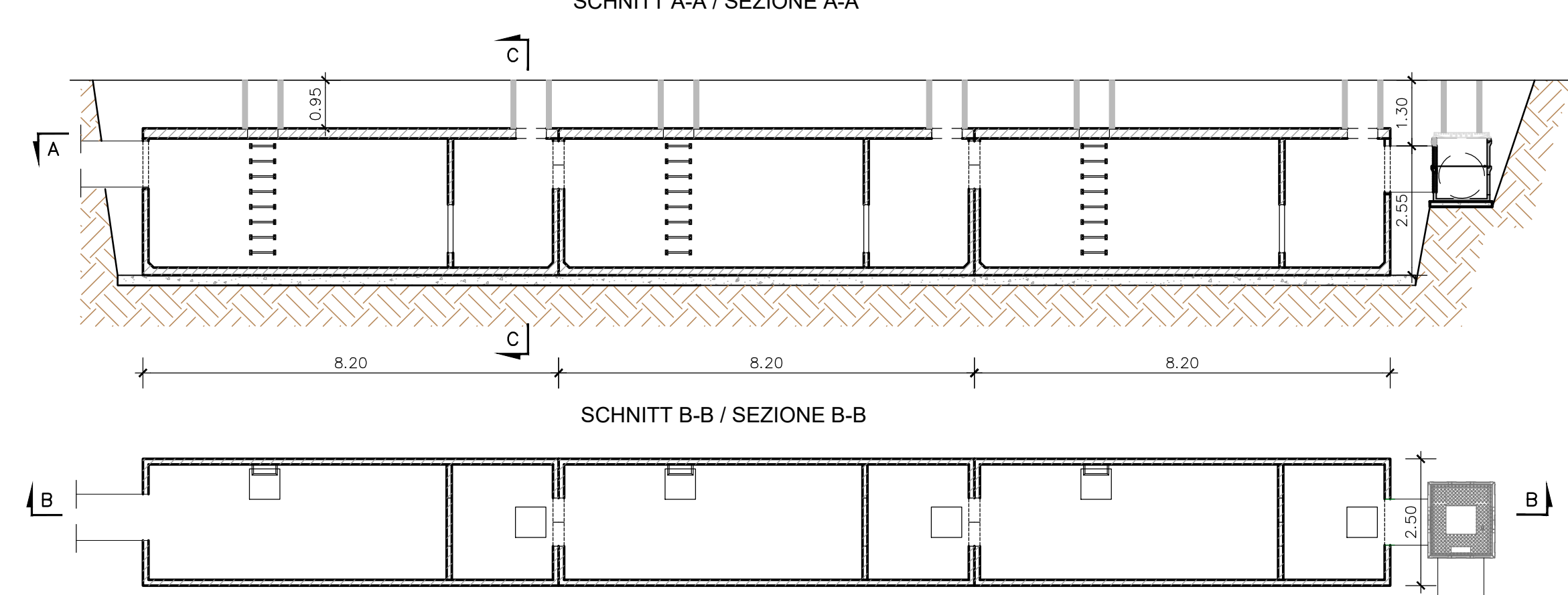
PROFIL D-D / PROFILO D-D  
ENTWÄSSERUNGSELEMENTE/ELEMENTI DI DRENAGGIO  
1:200



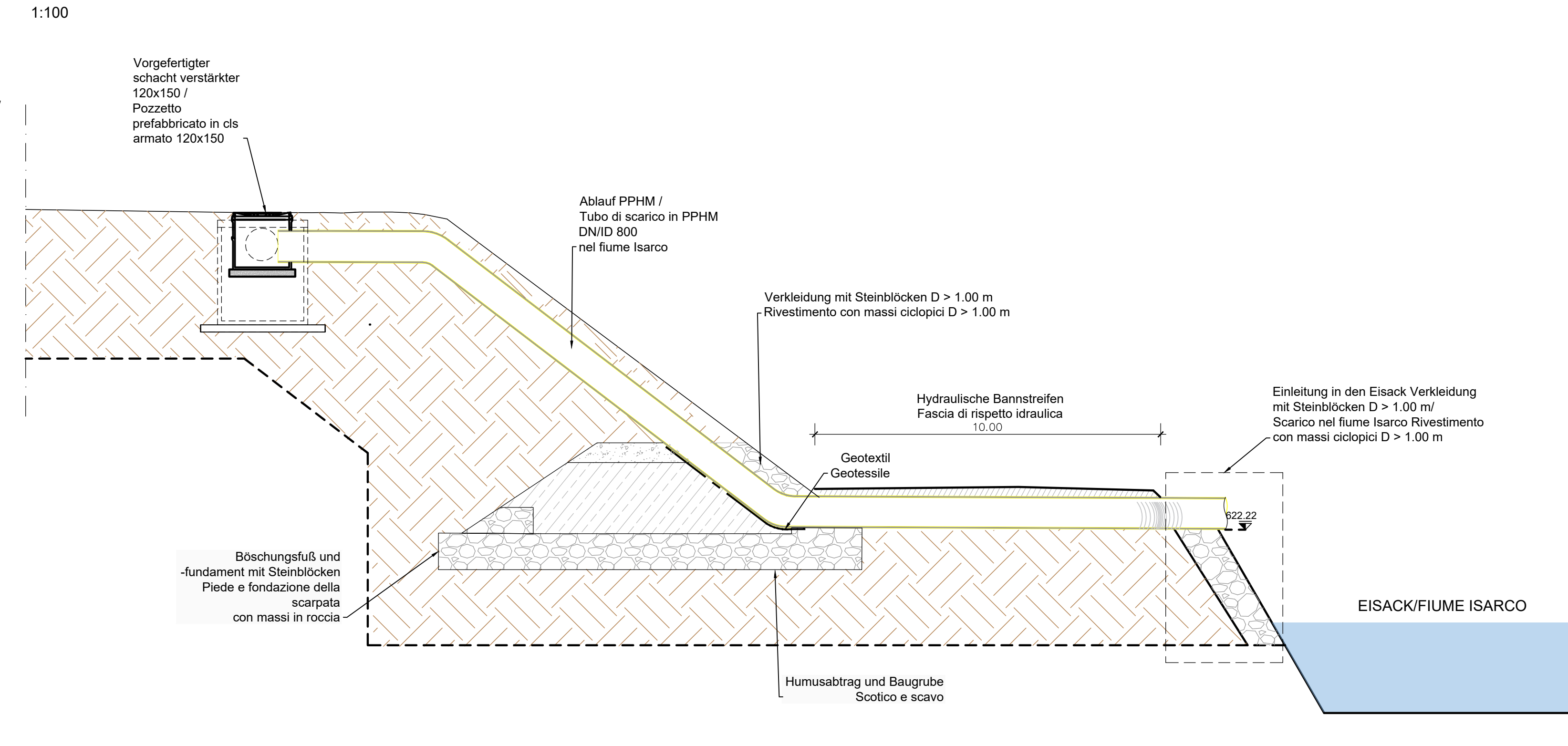
TYPOLOGISCHER ABSCHNITT/SEZIONE TIPOLOGICA  
BETONKANAL MIT ELEKTROGESCHWEISSTEM NETZ  
CANALE IN CLS ARMATO CON RETE ELETTROSALDATA  
1:20



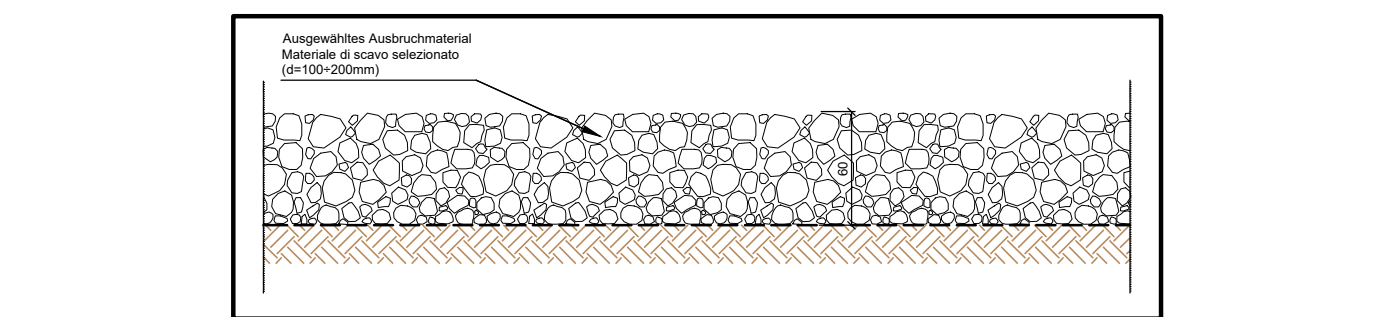
WASSERTANK / VASCA DI ACCUMULO  
1:100  
SCHNITT A-A / SEZIONE A-A



PROFIL E-E / PROFILO E-E  
ABLAUF DN650 / TUBO DI SCARICO DN650  
1:100



SCHNITT BASE STORE / SEZIONE BASE DEPOSITO



Referenzdokumente  
Documenti di riferimento

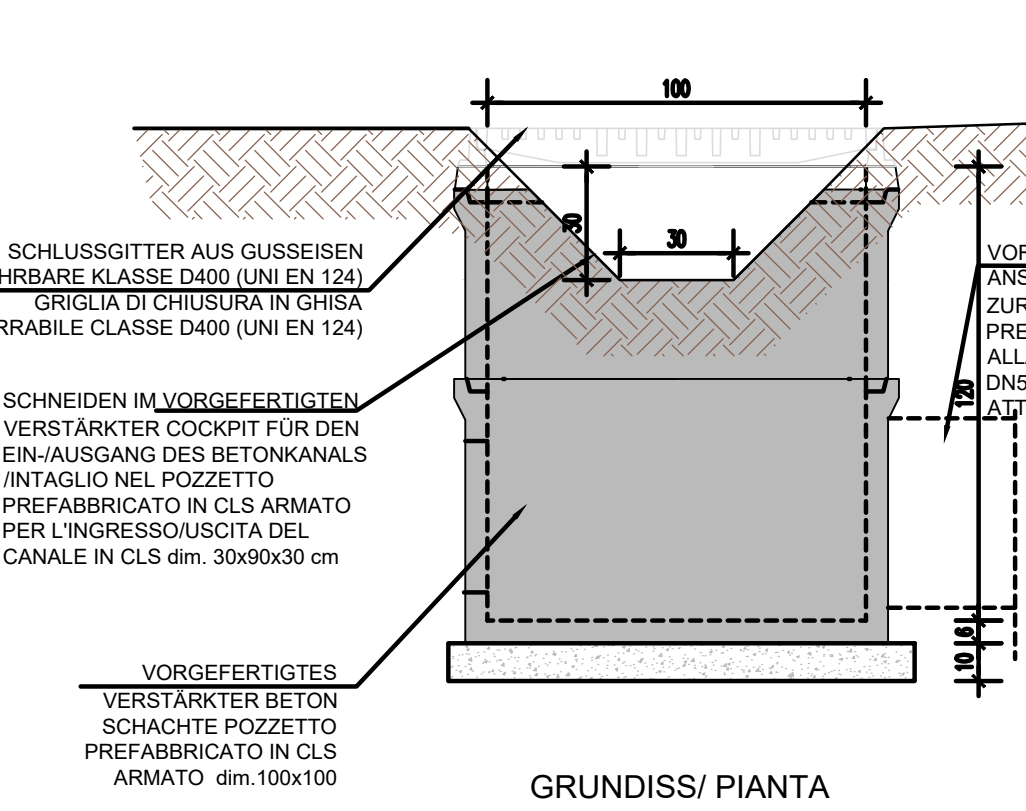
Rev.	Revisão	Modificações	Responsável	Data
02_H61_BS_450_KLP_B0130_54633	02	Übersichtplan - Zufahrt zur Baustelle Hintergriger		
02_H61_BS_300_KLP_B0130_51117	02	Lageplan und Schritte		
02_H61_EW_450_KLP_B0130_51118	02	Materialdeponie Hintergriger/Synoptischer Plan der Erdverbesserung		
02_H61_BS_300_KTB_B0130_51054	02	Nachweis der Standfestigkeit und Setzungsberechnung Hintergriger		

Bearbeitungsstand  
Stato di elaborazione

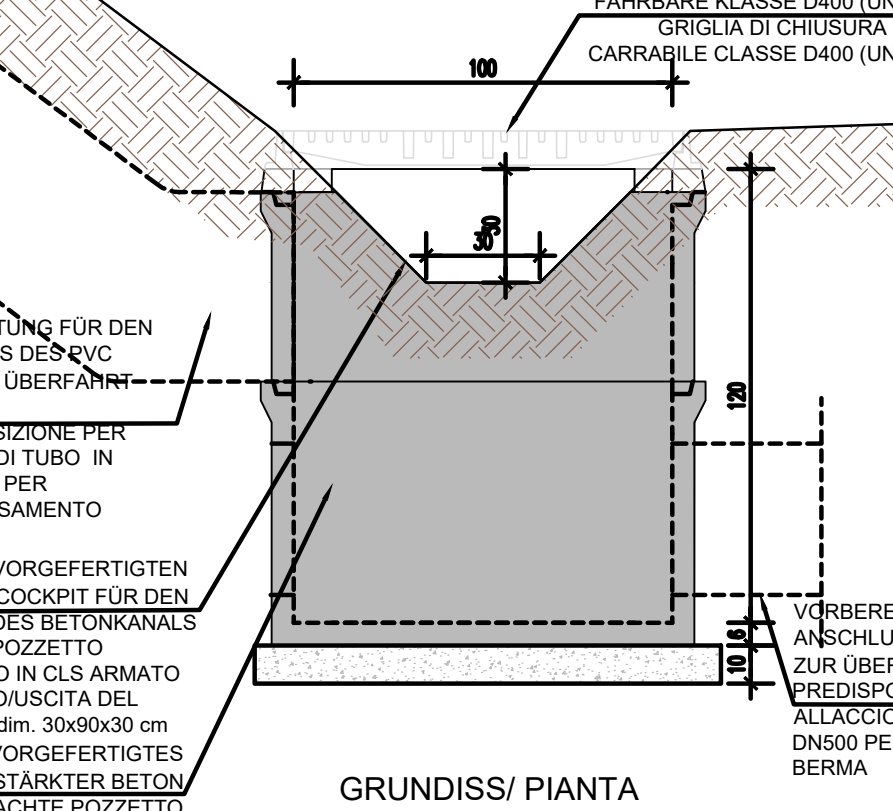
Revision	Revisão	Modificações	Responsável	Data
00	00	Abgabe / Emissione	BTC	28.10.2024
01	01	Änderung der Sedimentationsdarstellung / Modifica geometria vasca di sedimentazione	BTC	10.04.2024

**BRENNER BASISTUNNEL**  
 Detailplanung  
 Potenziamento asse ferroviario Monaco - Verona  
**GALLERIA DI BASE DEL BRENNERO**  
 Progettazione di dettaglio  
 H61 Bauros Mauls 2-3  
 H61 Lotto Mules 2-3  
 Baustelleneinrichtung - Baustelle Hintergriger  
 Cantierizzazione - Cantiere Hintergriger  
 Dokumentart: Details und typologische Abschnitte  
 Titolo: Schnitt Entsorgung Regenwasser vergeduen - Provisorische Phase  
 Tipo documento: Particolari e sezioni tipologiche  
 Sezioni - smaltimento acque meteoriche reflue - Fase Provisororia  
 Consozio BTC Sert  
 BRENNER TUNNEL CONSTRUCTION  
 Mandataria: Partecipazioni Italia  
 Mandanti: Ghella, COGES, PAC  
 Ausführung/planung / Progettazione esecutiva  
 RTI 4P  
 PRO ITER  
 pini swiss engineering  
 PASQUALI-HAUSA  
 Detailplanung / Progettazione di dettaglio  
 SWS  
 Partecipazioni Italia  
 Ghella  
 Bearbeiter / Elaborato: E.W. / D. 10.04.2024  
 Geprüft / Verificato: M.A. / S. 10.04.2024  
 Genehmigt / Approvato: B.A. / B. 10.04.2024  
 BBT  
 Consozio BTC Sert  
 Direttore dei Lavori: Ing. Marco Löffler  
 Vorstand: Ing. Gilberto Cardina, Ing. Martin Graditzer  
 Status: Dokument / Stato: documento  
 Maßstab / Scala: 1:1000  
 Blatt: 02, Lot: H61, Einzel: EW, Nummer: 450, Dokumentart: KLP, Vering: B0130, Nummer: 51129, Revision: 01

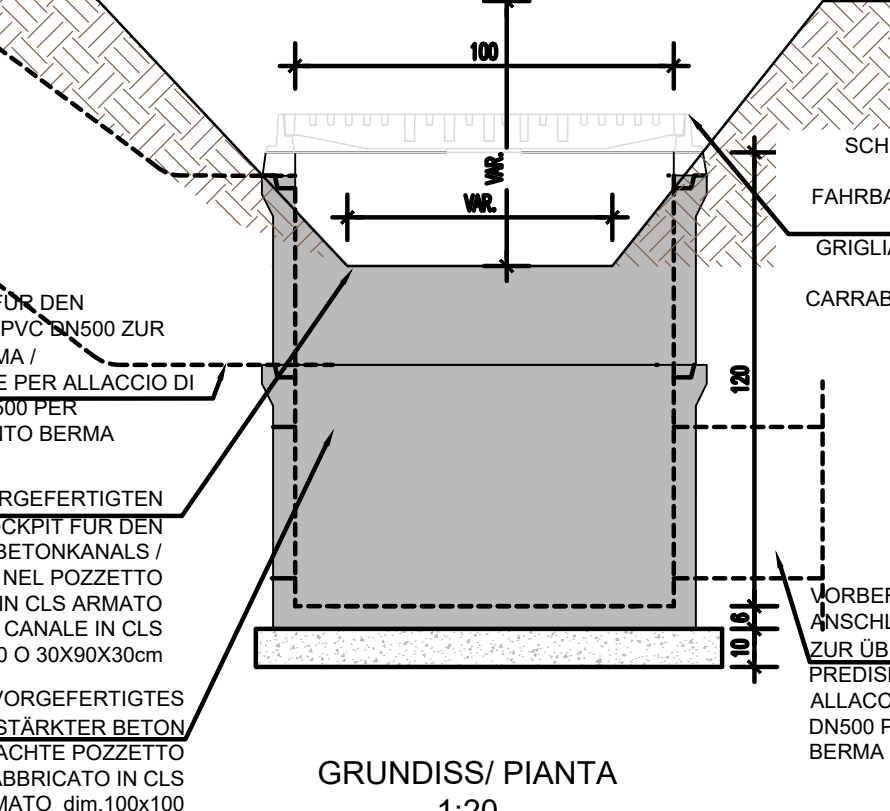
DETAIL 1 / PARTICOLARE 1  
SCHACTE P1 / POZZETTO P1  
ANSICHT 1 - VISTA 1  
KREUZUNG MIT BETONKANAL 30x30 EIN UND AUS / INTERSEZIONE CON CANALE IN CLS 30x30 IN ENTRATA ED IN USCITA  
1:20



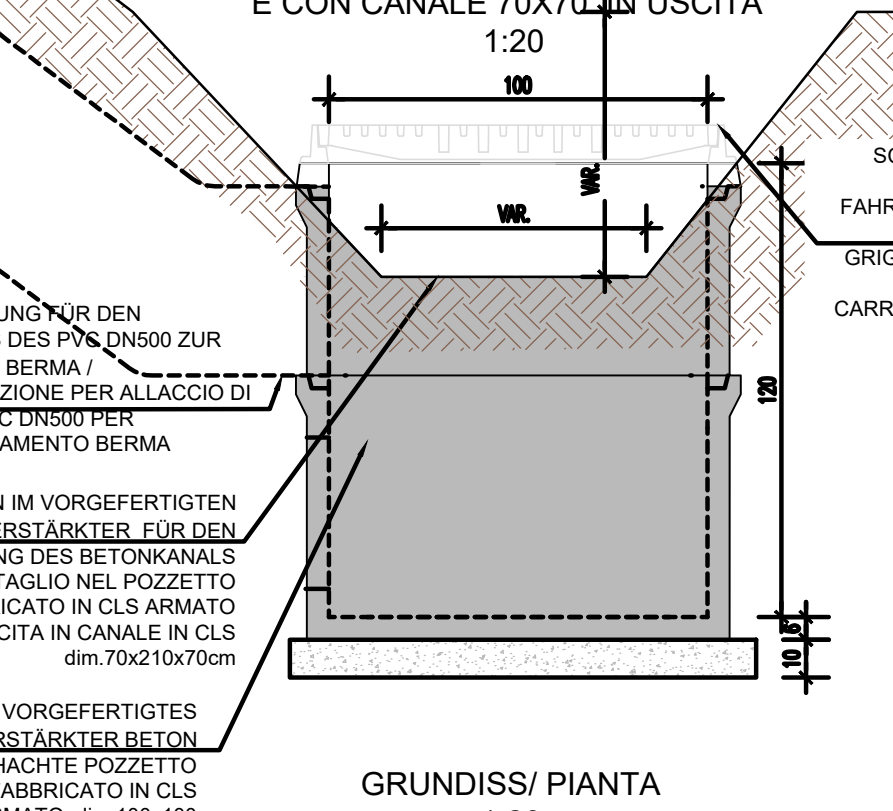
DETAIL 2 / PARTICOLARE 2  
SCHACTE P2 / POZZETTO P2  
ANSICHT 1 - VISTA 1  
KREUZUNG MIT BETONKANAL 30x30 EIN UND AUS / INTERSEZIONE CON CANALE IN CLS 30x30 IN ENTRATA ED IN USCITA  
1:20



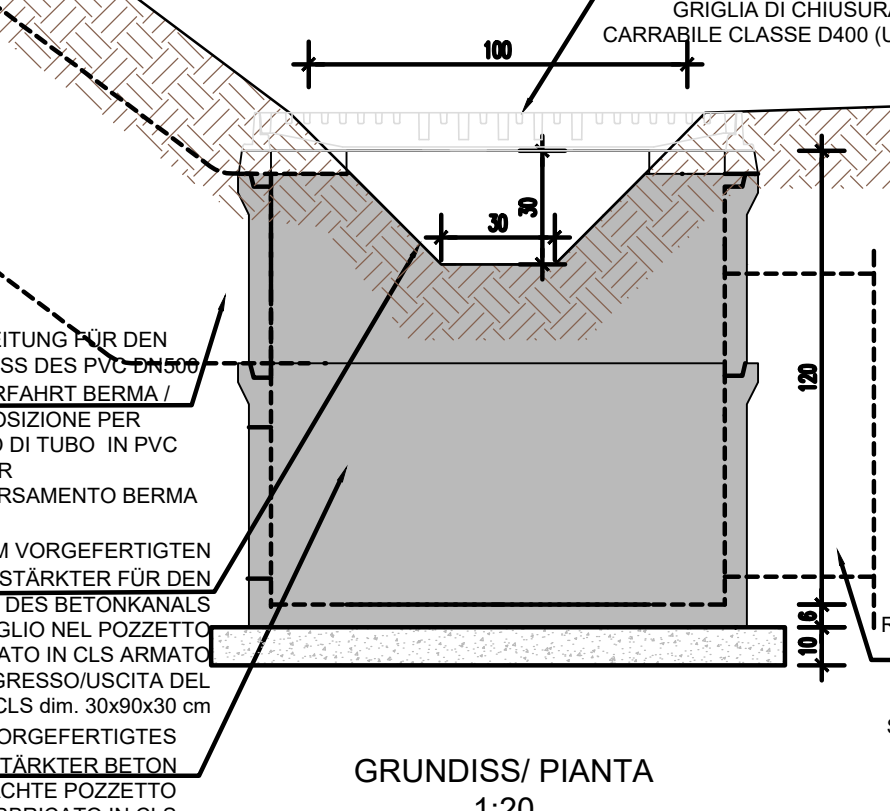
DETAIL 3 / PARTICOLARE 3  
SCHACTE P2 / POZZETTO P2  
ANSICHT 1 - VISTA 1  
KREUZUNG MIT BETONKANAL 50x50 EIN UND BETONKANAL 70x70 AUS / INTERSEZIONE CON CANALE IN CLS 50x50 IN ENTRATA E CON CANALE 70x70 O 30x30 IN USCITA  
1:20



DETAIL 4 / PARTICOLARE 4  
SCHACTE P3 / POZZETTO P3  
ANSICHT 1 - VISTA 1  
KREUZUNG MIT BETONKANAL 30x30 ODER 70x70 EIN UND BETONKANAL 70x70 AUS / INTERSEZIONE CON CANALE IN CLS 30x30 O CLS 70x70 IN ENTRATA E CON CANALE 70x70 IN USCITA  
1:20



DETAIL 5 / PARTICOLARE 5  
SCHACTE PF / POZZETTO PF  
ANSICHT 1 - VISTA 1  
KREUZUNG MIT BETONKANAL 30x30 EIN UND AUS / INTERSEZIONE CON CANALE IN CLS 30x30 IN ENTRATA ED IN USCITA  
1:20



DETAILS P1-P2-P3-PF / PARTICOLARI P1-P2-P3-PF

