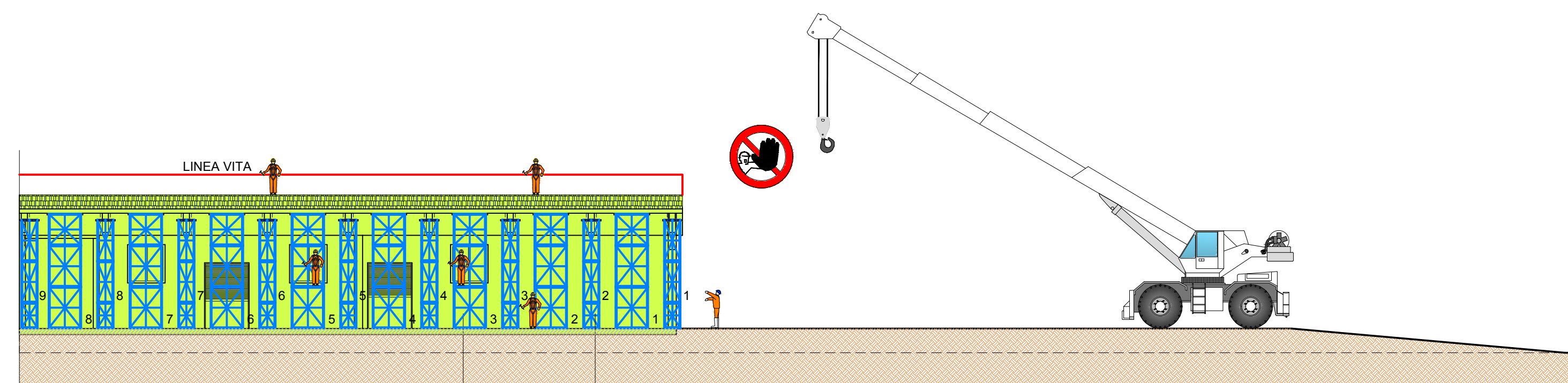
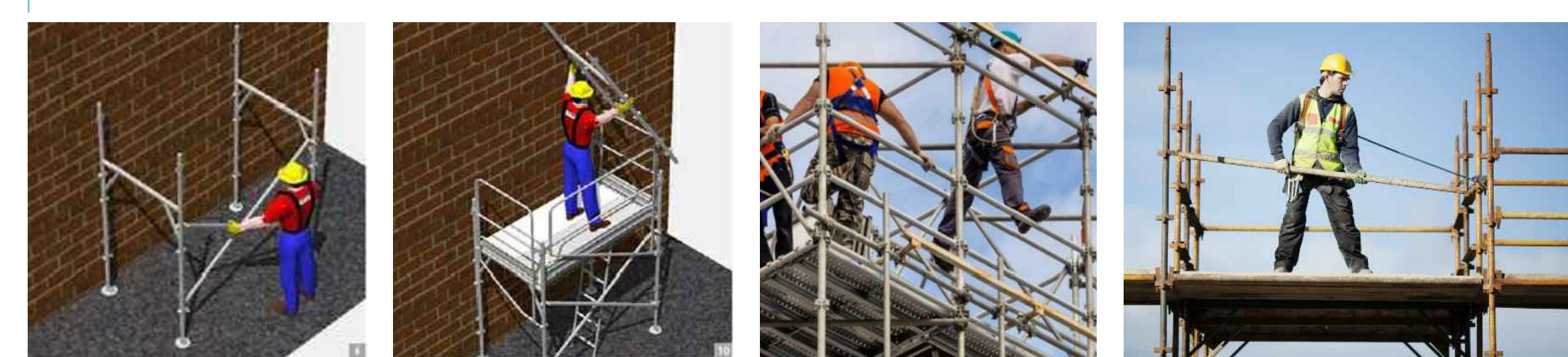
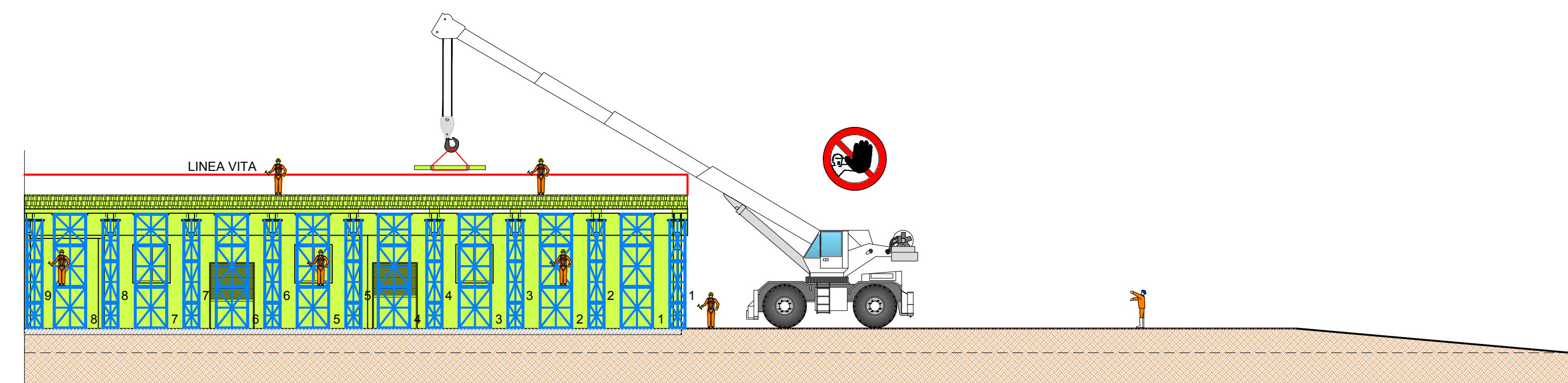
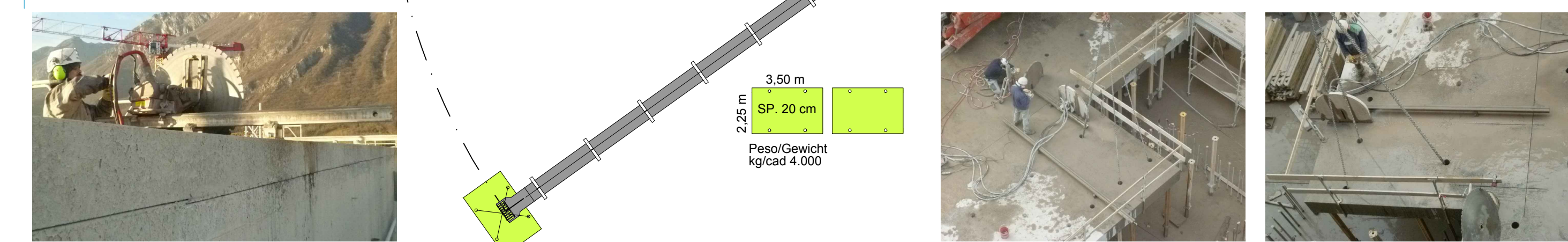
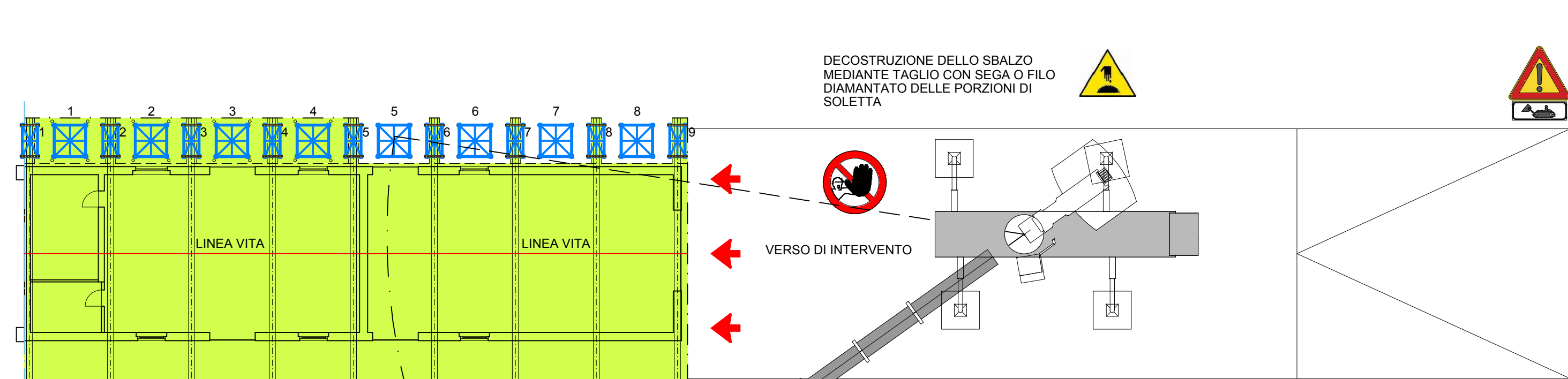


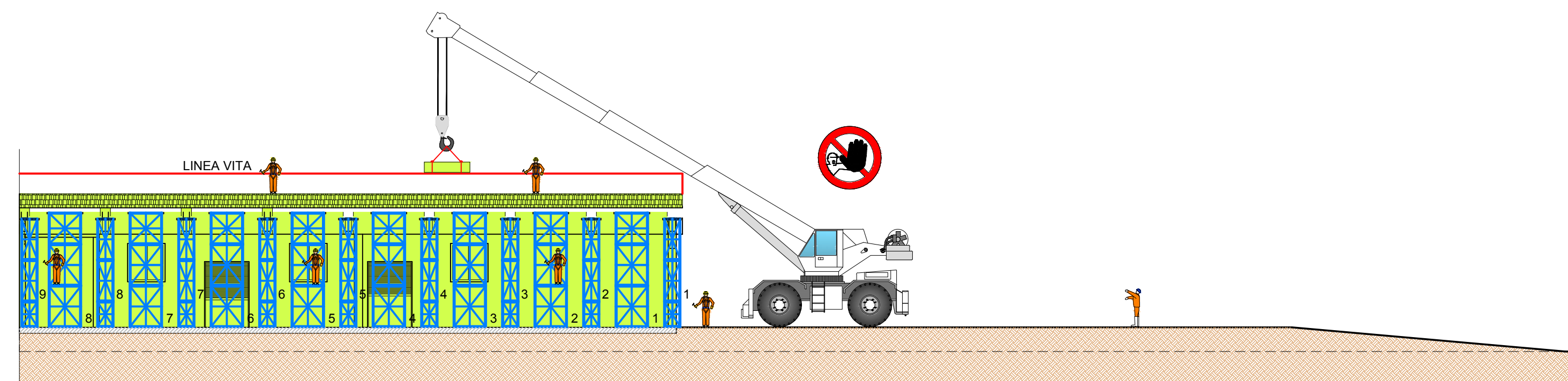
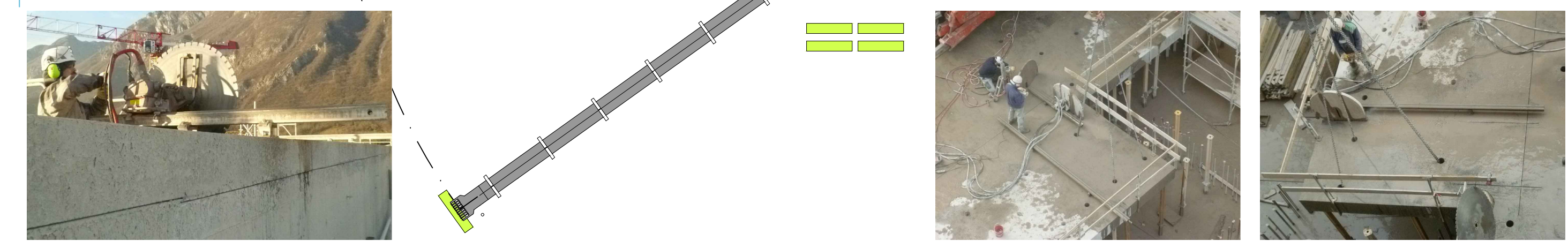
1 EDIFICIO "A5" - DEMOLIZIONE
GEBÄUDE "A5" - ABRUCH



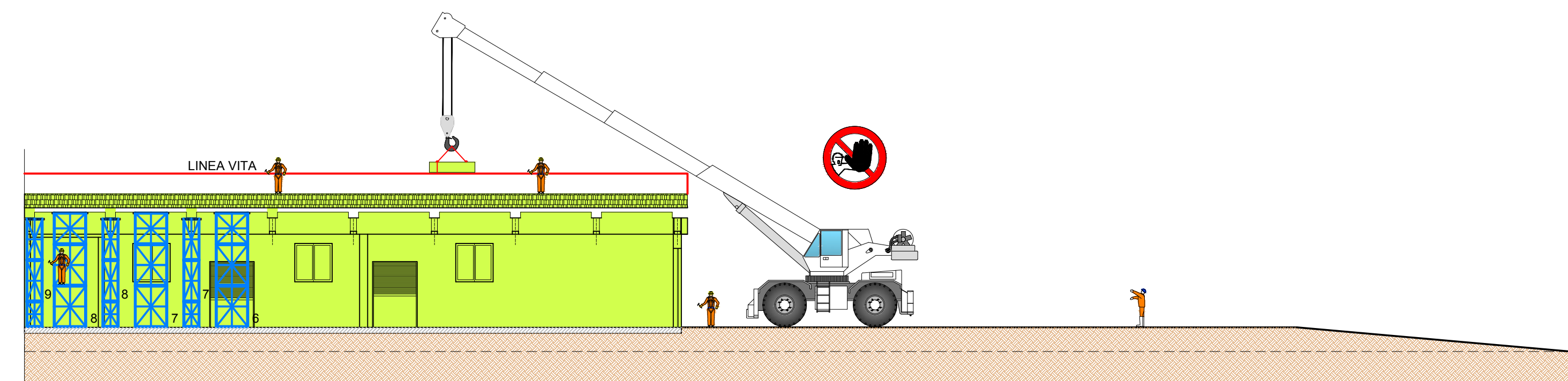
2 EDIFICIO "A5" - DEMOLIZIONE
GEBÄUDE "A5" - ABRUCH



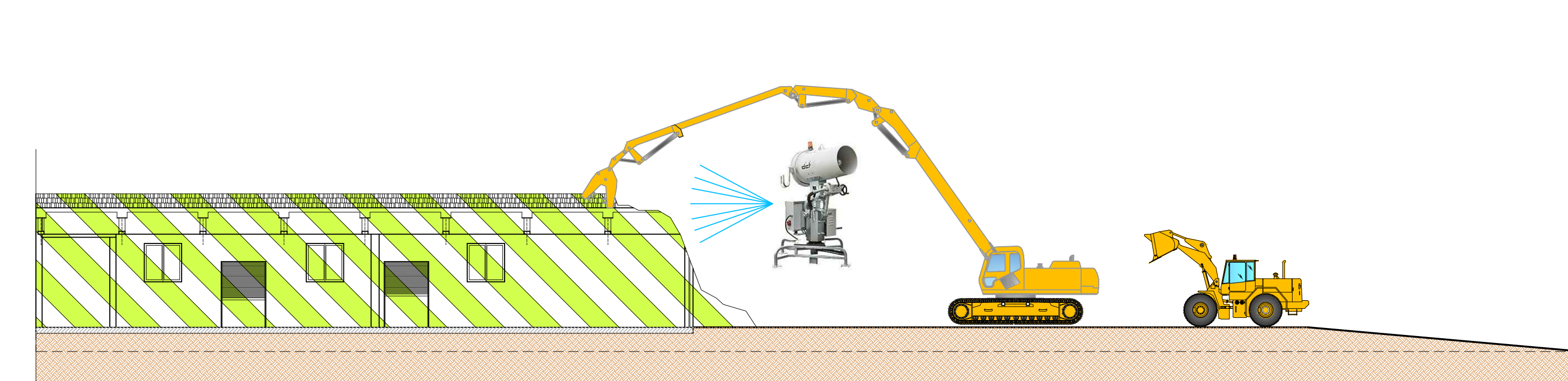
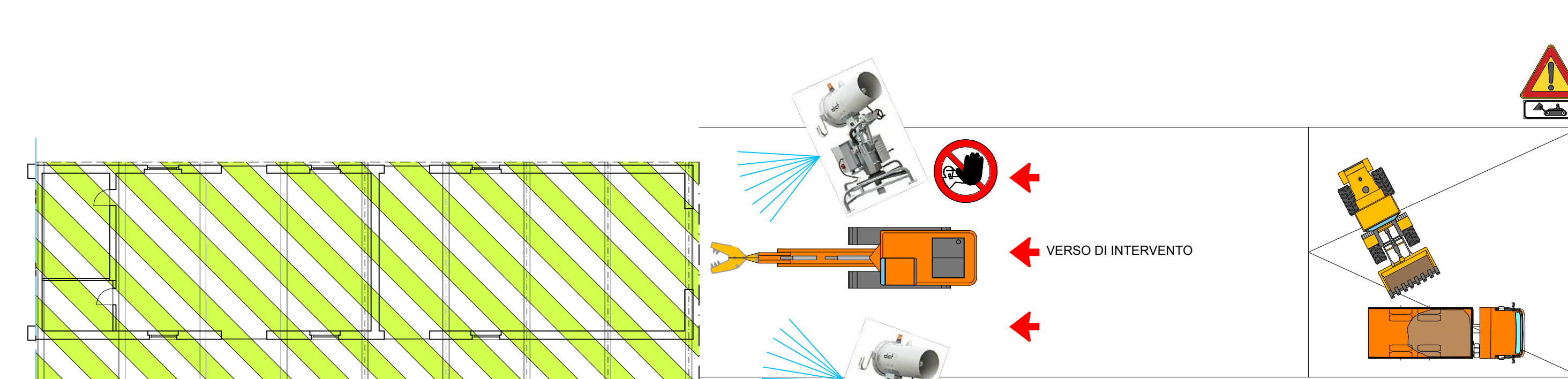
3 EDIFICIO "A5" - DEMOLIZIONE
GEBÄUDE "A5" - ABRUCH



4 EDIFICIO "A5" - DEMOLIZIONE
GEBÄUDE "A5" - ABRUCH



5 EDIFICIO "A5" - DEMOLIZIONE
GEBÄUDE "A5" - ABRUCH



Bearbeitungsstand				
Stato di elaborazione				
Revision	Modifiche	Verantwortlicher Änderung	Verantwortliche	Datum
00	Entwurf / Preisvergabe		S. Perini	06.07.2014
01				
02				
03				
04				
05				
06				

Ausbau Eisenbahnstrecke München-Verona
BRENNER BASISSTUNNEL
 Ausführungsplanung
 Potenziamento asse ferroviario Monaco - Verona
GALLERIA DI BASE DEL BRENNERO
 Progettazione esecutiva
Baulos H81 Bahnhof Franzensfeste
Lotto H81 Stazione Forzezza
 Sub-Baulos: Vorarbeiten Bahnhofsbereich
 Fachbereich: Überschneidungen
 Titel: Abruch Gebäude "A.5"
 Grundrisse und Längsschnitte
 Subjekt: Attività preparatorie area di stazione
 Settore: Interferenze
 Titolo: Demolizione Edificio "A.5"
 Piante e Sezioni longitudinali

Descrizione / Descrizione	Contenuto / Inhalt	Autore / Autor	Data / Datum	Nome / Name
Disegnata / Entworfen			09.07.2010	S. Perini
Capo / Verifiziert			11.07.2010	L. Rausa
Autore / Autor				M. Lorenzini

Progetto / Projekt	Scale / Maßstab	Stato / Status
02	H81	AF
001	KLP	D1012
16005		00