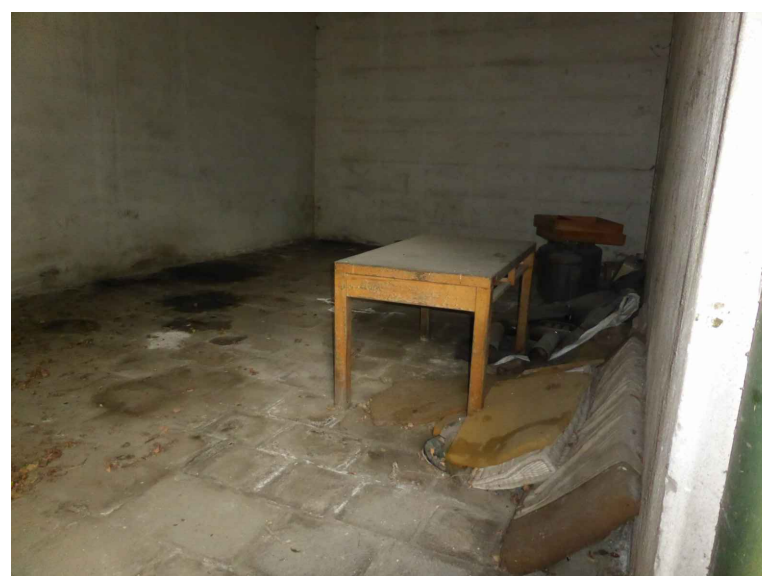
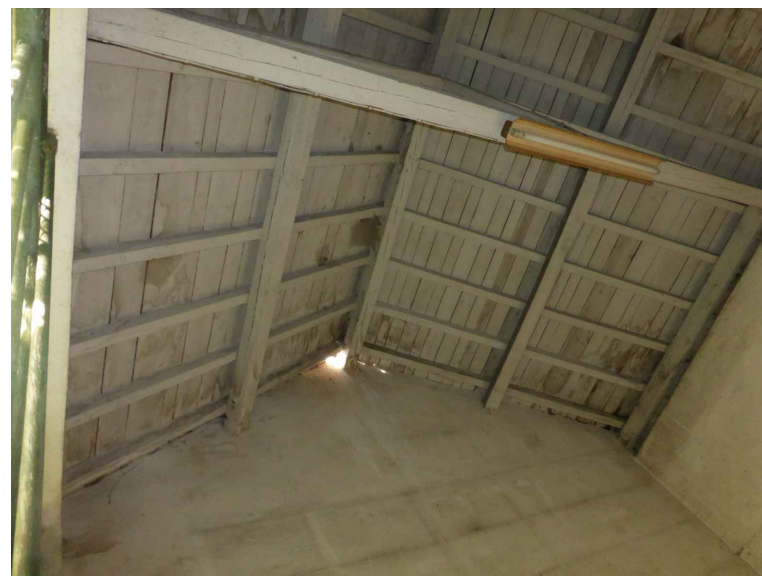
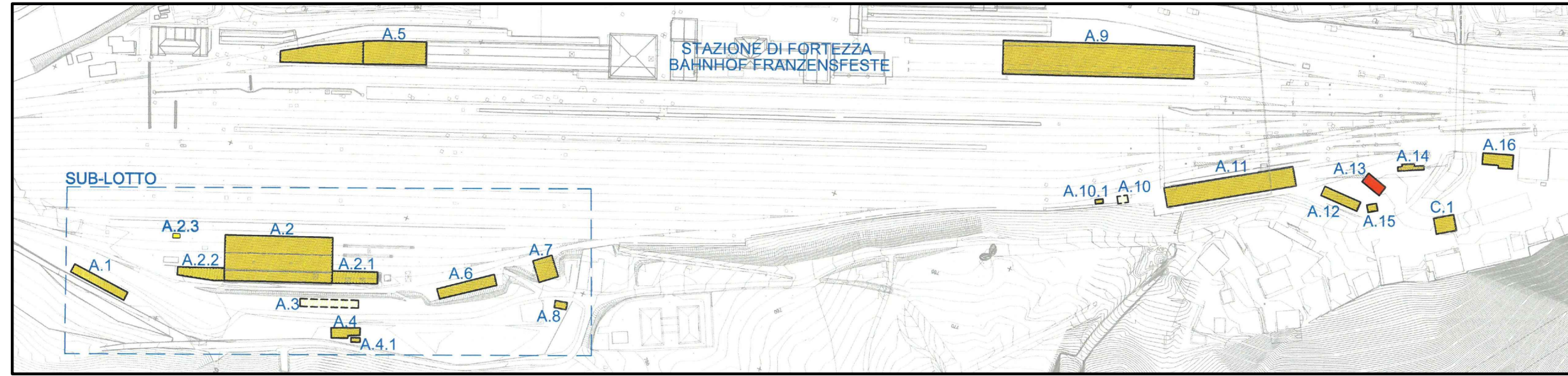


DOCUMENTAZIONE FOTOGRAFICA/PHOTODOKUMENTATION



KEYPLAN

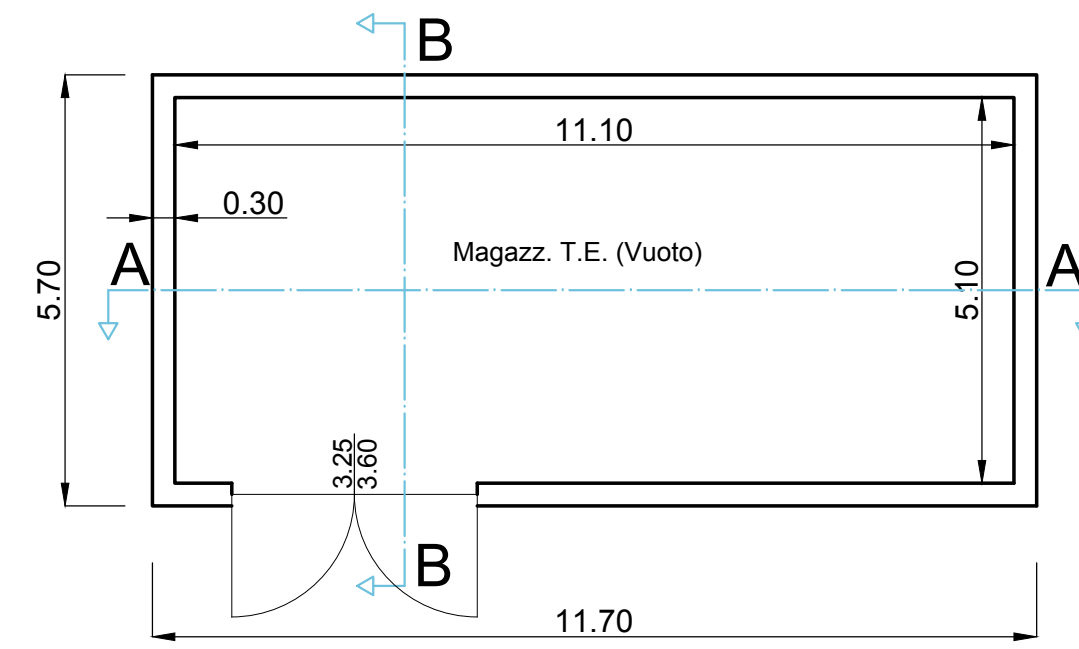


LEGENDA/LEGENDE

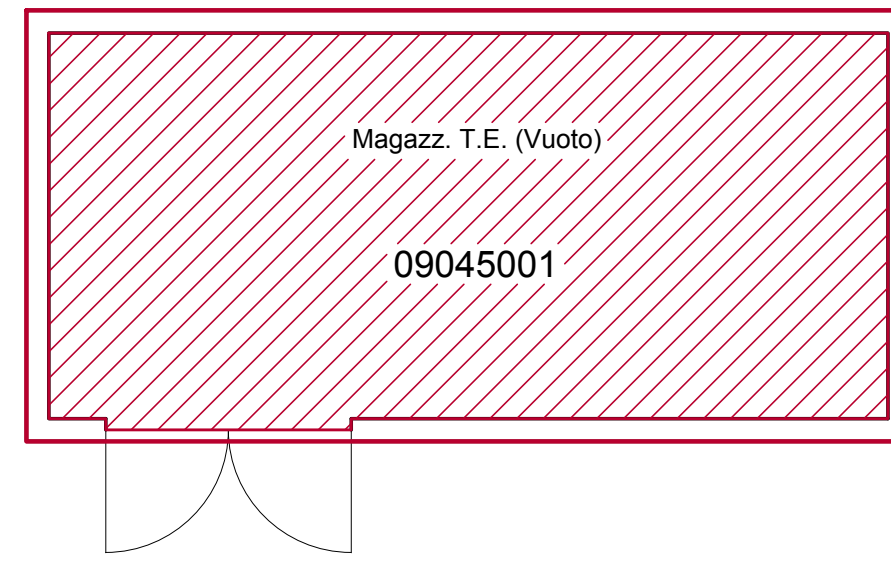
UNITA' IMM. VUOTA

UNITA' IMMOBILIARI MAPPATE	MQ UTILI	MQ TOTALI
09045001	57,10	66,69
<b>MQ TOTALI UNITA'IMMOBILIARI</b>	<b>57,10</b>	<b>66,69</b>

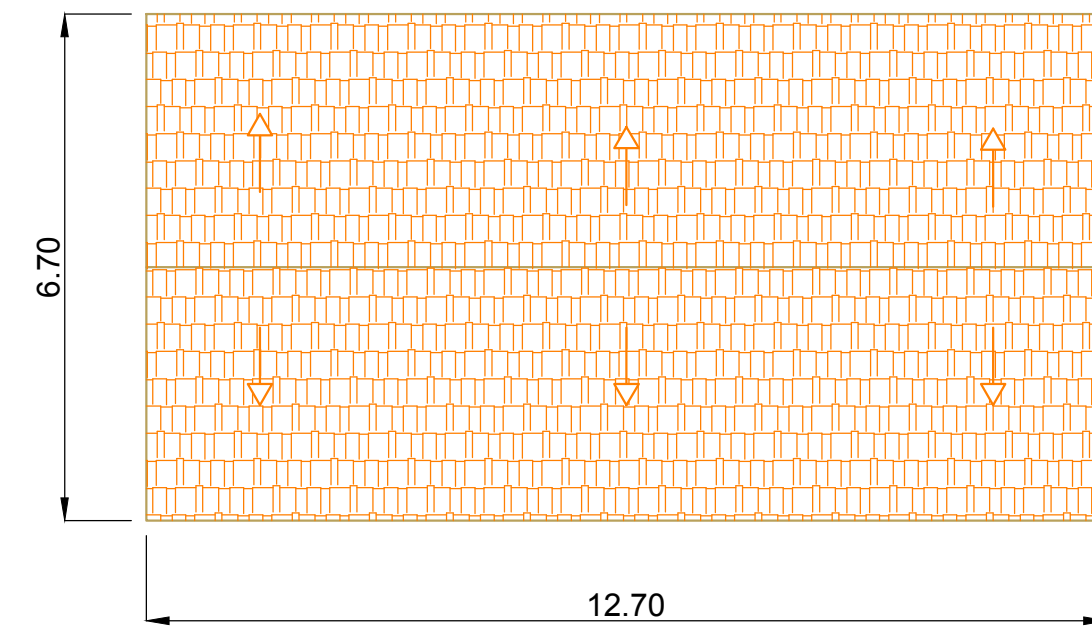
PIANTA/GRUNDRISS ERDGESCHOSS



PIANTA/GRUNDRISS ERDGESCHOSS (Rilievo funzionale)



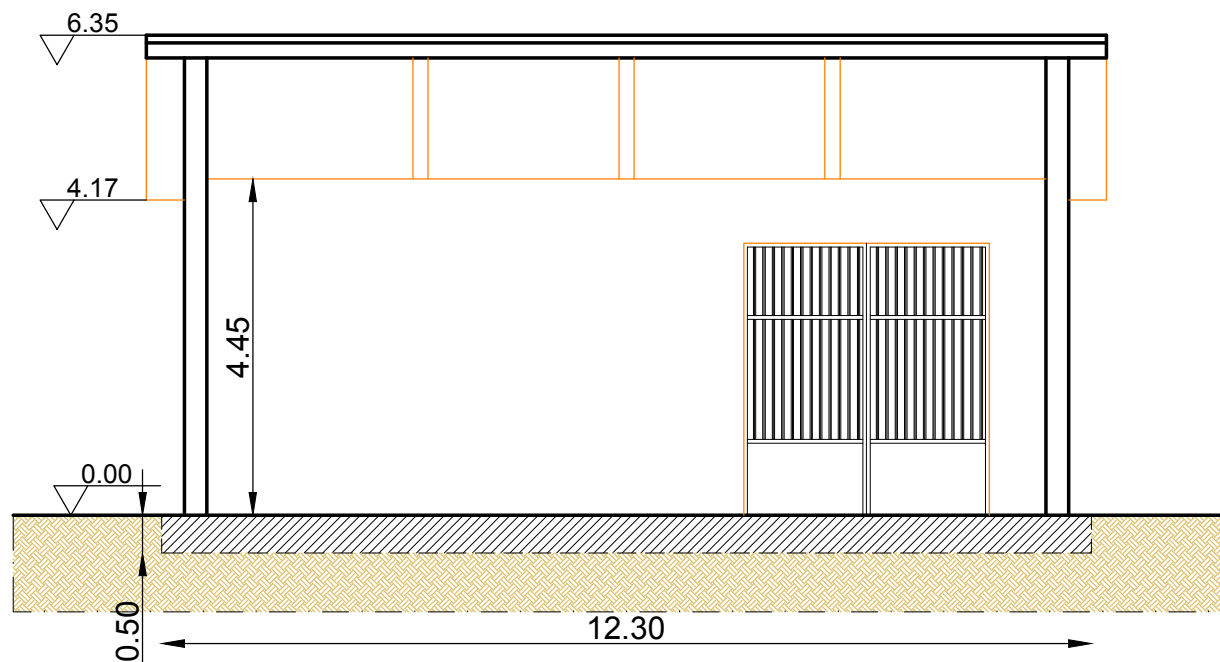
PIANTA COPERTURA/GRUNDRISS DACH



Copertura a falde con struttura in legno, manto in tegole MQ. 85,09

Giebedach mit Holzstruktur, Ziegeldach MQ. 85,09

SEZIONE A-A/SCHNITT A-A



Sv= 7,68 m  
 Sup. copertura= m 7,68 x 12,70 = mq 97,54  
 Dachoberfläche m 7,68 x 12,70 = mq 97,54

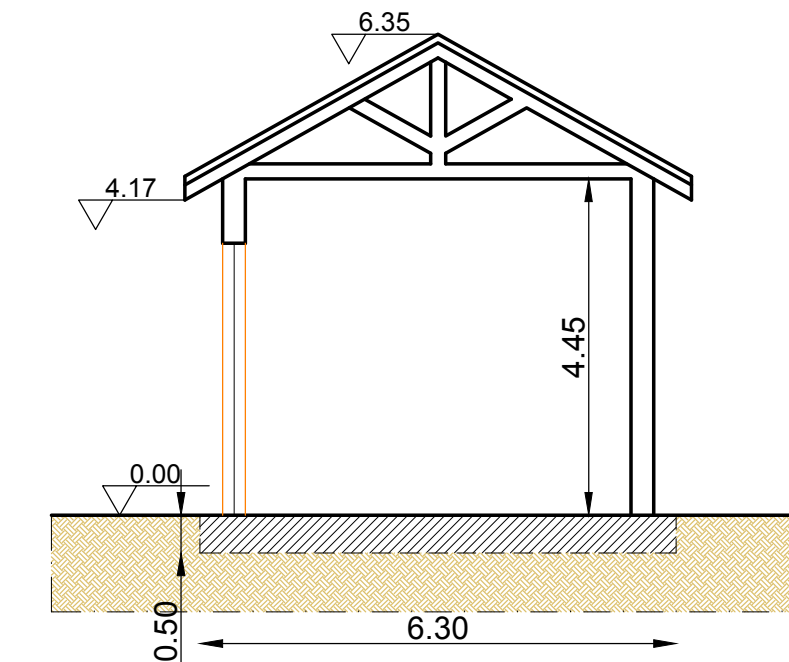
A= 31,07 mq

Cubatura / Kubatur = mq 31,07 x 11,70 = mc 363,52

Platea fondaz. / Fundamentplatte  
 m 12,30 x 6,30 x 0,50 = mc 38,75

Rinterro / Zuschüttung  
 m 12,30 x 6,30 x 0,50 = mc 38,75

SEZIONE B-B  
 SCHNITT B-B



Bearbeitungsstand  
 Stato di elaborazione

Revisione	Änderungen / Modifiche	Verantwortlicher / Responsabile modifica	Datum / Data
00	Erstversion / Prima Versione	S.Pernici	26.06.2018
01			
02			
03			
04			
05			

Mit Beteiligung der Europäischen Union aus dem Haushalt der Trans europäischen Verkehrsnetze finanziertes Vorhaben  
 Opera finanziata con la partecipazione dell'Unione Europea attraverso il bilancio delle reti di trasporto trans-europee



Ausbau Eisenbahnachse München-Verona  
**BRENNER BASISTUNNEL**  
 Ausführungsplanung

Potenziamento asse ferroviario Monaco - Verona  
**GALLERIA DI BASE DEL BRENNERO**  
 Progettazione esecutiva

Baulos H81 Bahnhof Franzensfeste

Lotto H81 Stazione Fortezza

Sub-Baulos	Sublotto
Vorarbeiten Bahnhofsbereich	Attività preparatorie area di stazione
Fachbereich	Settore
Abbrüche	Demolizioni
Titel	Titolo
Gebäude "A.13"	Edificio "A.13"
Grundrisse und Schnitte	Piante e Sezioni

		Datum / Data	Name / Nome
Bearbeitet / Elaborato		26.06.2018	S.Pernici
Geprüft / Verificato		30.06.2018	L.Rausa
Freigegeben / Autorizzato			M. Ianeselli
GALLERIA DI BASE DEL BRENNERO - BRENNER BASISTUNNEL BBT SE			
Piazza Stazione 1 • I-39100 Bolzano Tel.: +39 0471 0622-10 • Fax: +39 0471 0622-11 Amraser Str. 8 • A-6020 Innsbruck Tel.: +43 512 4030 • Fax: +43 512 4030-110 Email: bbt@bbt-se.com • www.bbt-se.com			
Gezeichnet / Visto BBT			
Massstab / Scala		1:100	
Projekt-kilometer / Chilometro progetto	von / da bis / a bei / al	Bau-kilometer / Chilometro opera	von / da bis / a bei / al
Staat	Los	Einheit	Nummer
02	H81	AF	001
Dokumententyp / Tipo documento		Vertrag / Contratto	Nummer / Codice
KSN		D1012	12023
Revision		Revisione	
		00	