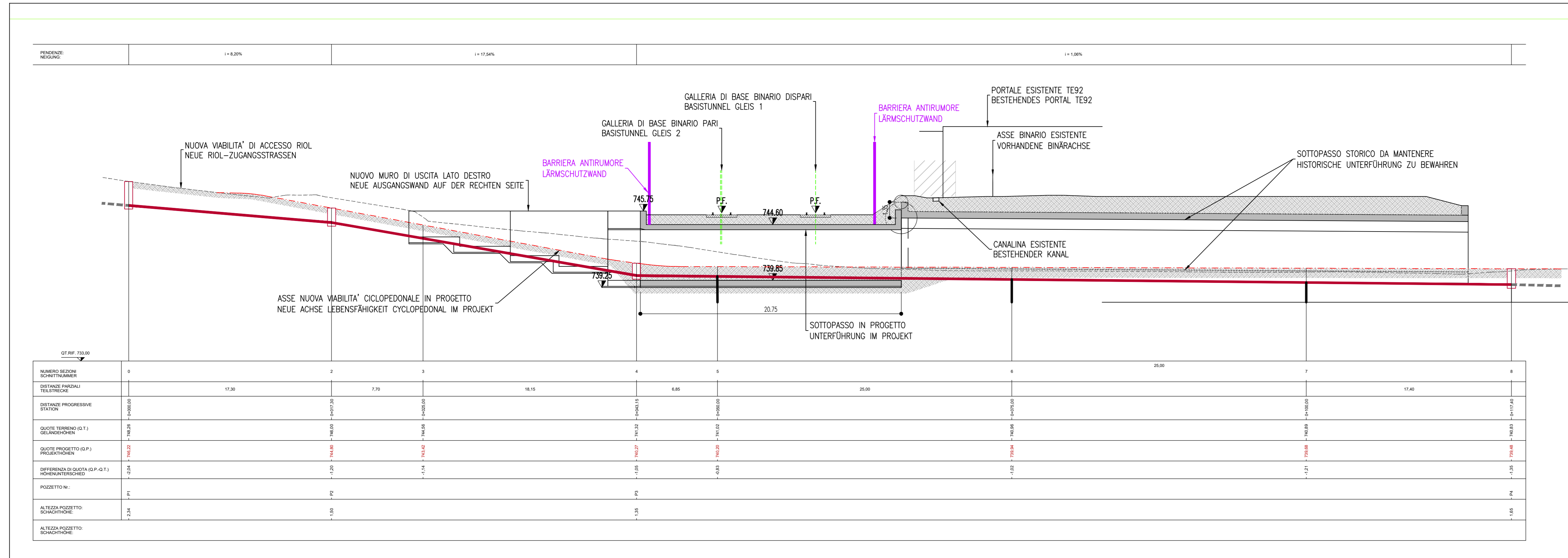
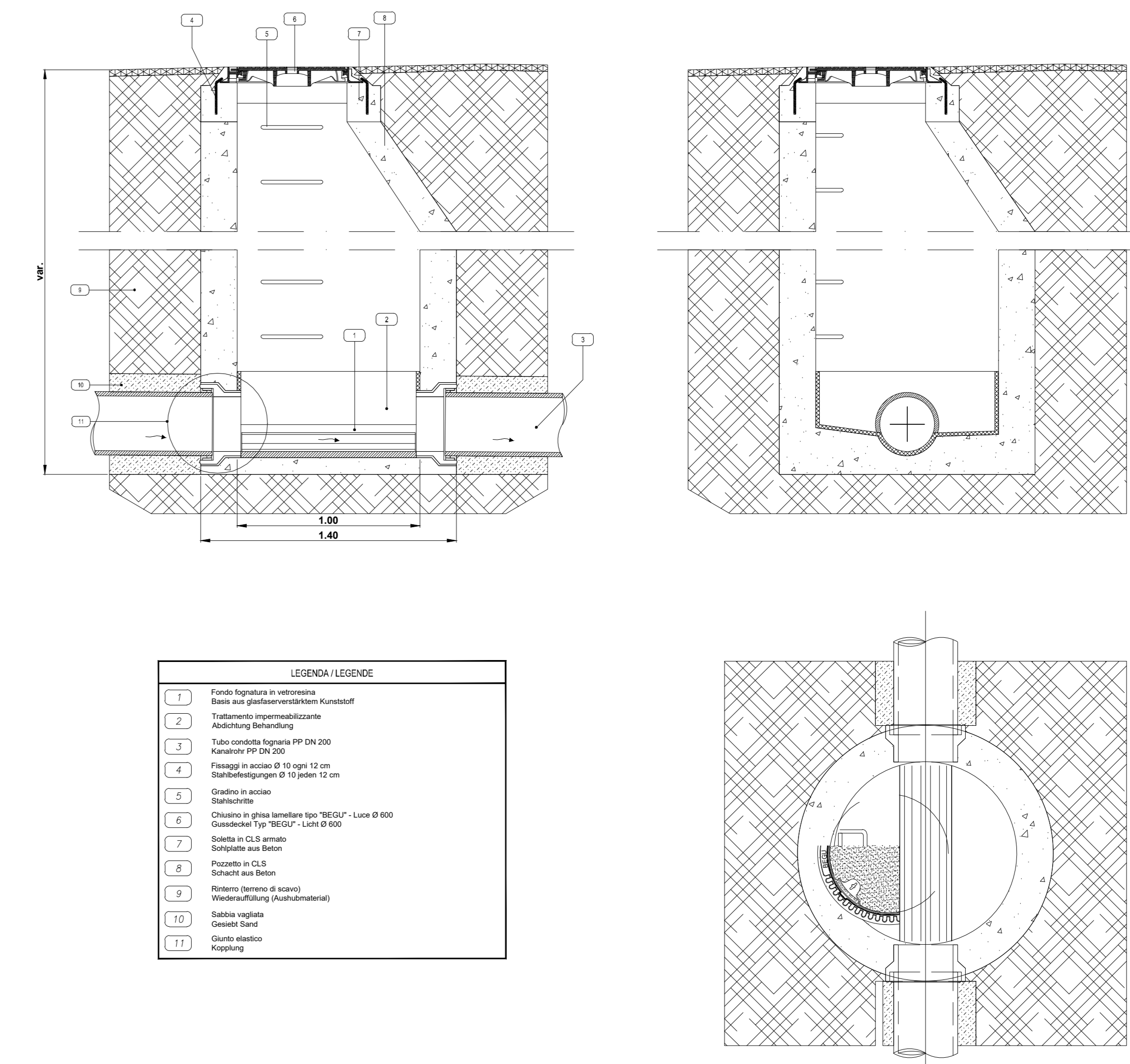


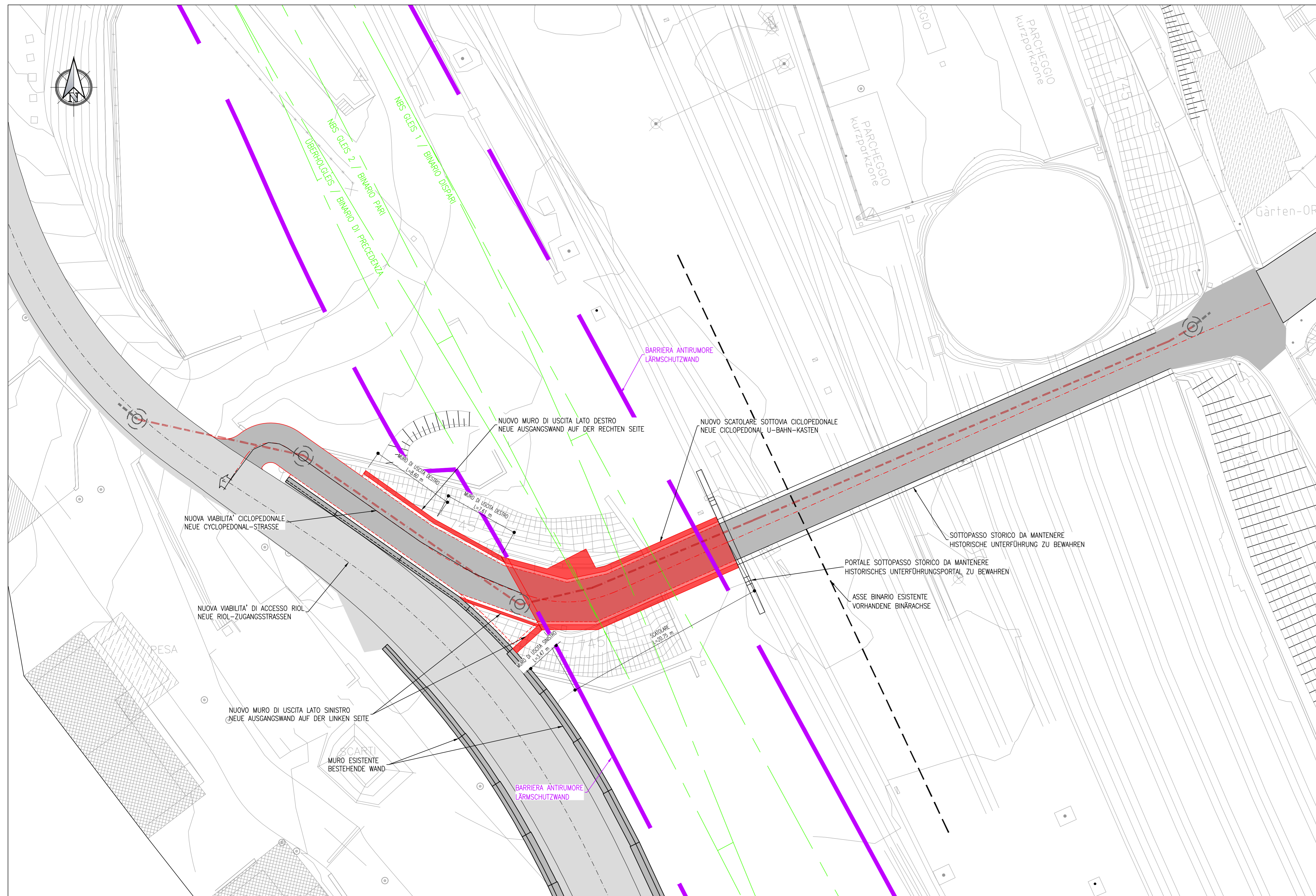
PROFILO
LÄNGSSCHNITT
(1:200)



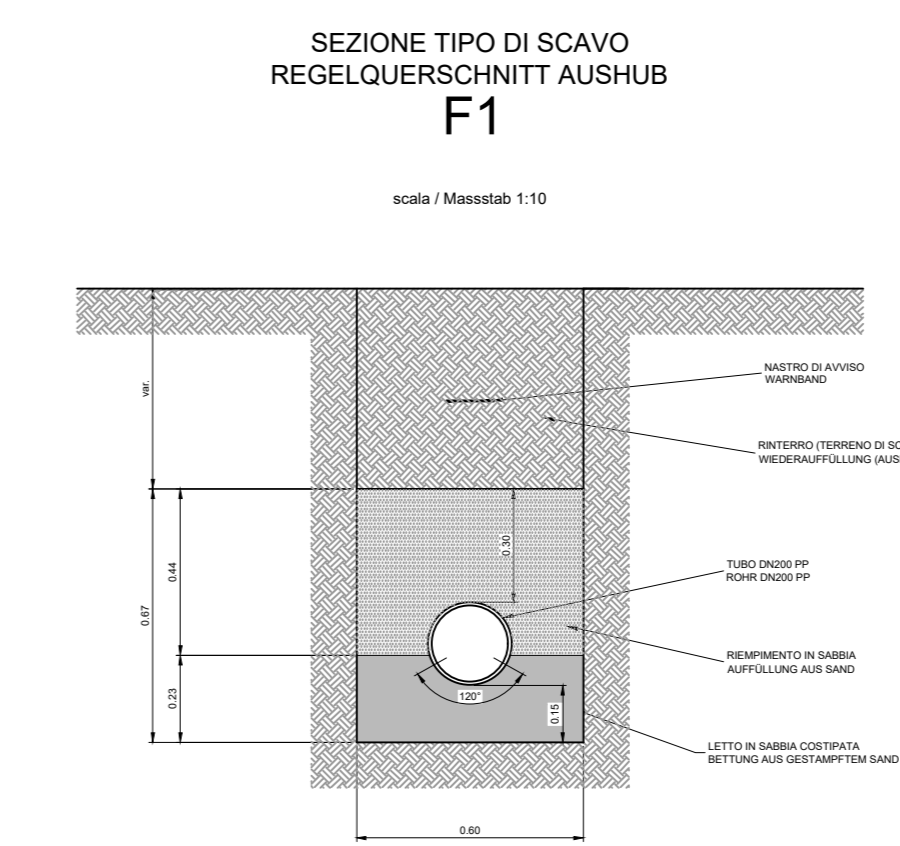
POZZETTO DI ISPEZIONE DI LINEA
INSPEKTIONSSCHACHT
(1:20)



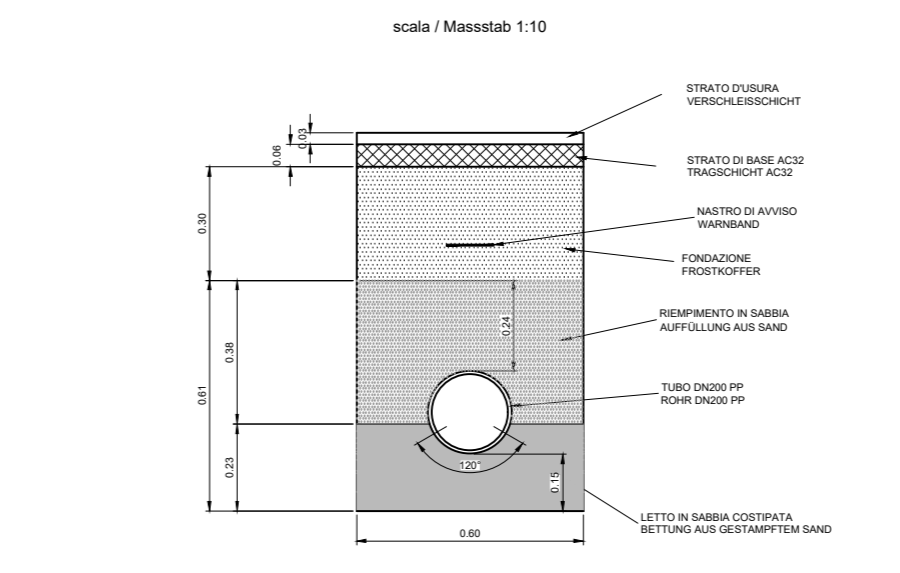
PLANIMETRIA
LAGEPLAN
(1:200)



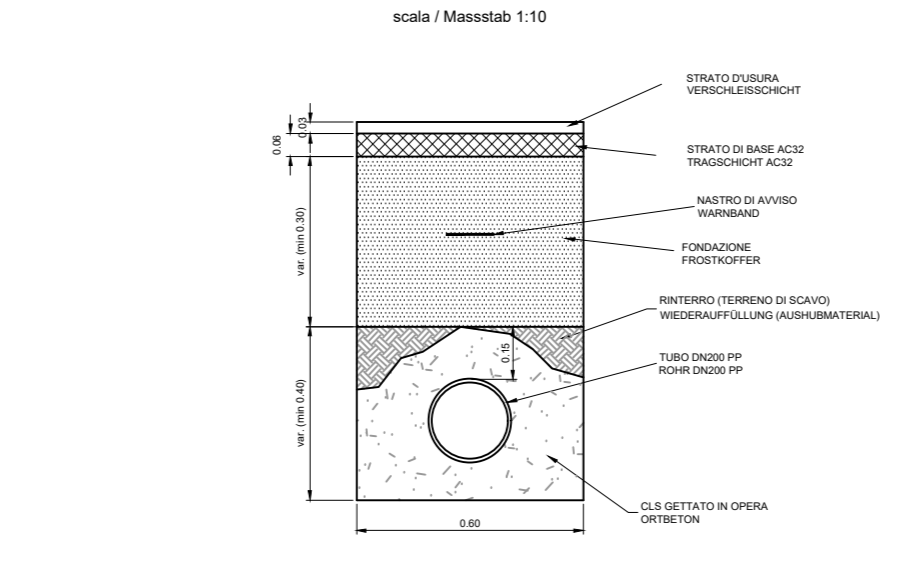
SEZIONE TIPO
REGELQUERSCHNITT
(1:20)



SEZIONE TIPO DI SCAVO SOTTO VIABILITA'
REGELQUERSCHNITT AUSHUB UNTER
ZUFAHRTSTRASSE
F2
(1:20)



SEZIONE TIPO DI SCAVO ATTRAVERSAMENTO
SOTTOVIA
REGELQUERSCHNITT AUSHUB UNTERFUHRUNG
F3
(1:20)



PER LE CARATTERISTICHE DEI MATERIALI VEDERE TAVOLA 02-H81-AF-002-9X0-D1538-02066-01
FÜR DIE EIGENSCHAFTEN DER WERKSTOFFE SIEHE TABELLE 02-H81-AF-002-9X0-D1538-02066-01

Bearbeitungsstand Stato di elaborazione			
Revisione	Modifiche	Responsabile	Data
00	Emersione / Prima Versione	M. Baffa	28.02.2023
01			
02			
03			
04			
05			

Ausbau Eisenbahnstrecke München-Verona
BRENNER BASISTUNNEL
Ausführungsplanung

Potenziamento asse ferroviario Monaco - Verona
GALLERIA DI BASE DEL BRENNERO
Progetto Esecutivo

Baulos H81 Bahnhof Franzensfeste
Lotto H81 Stazione Forzezza

Sub-Strada Verlängerung Fahrrad und Fußgängerunterführung Riolstraße	Substrada Prolungamento sottovia ciclopedonale via Riol																							
Fachbereich	Settore																							
07-INTERFERENZE, KRIEGSRILKITE UND BEWEISSCHERUNG 07-INTERFERENZE, BONIFICA BELLIKA E ASSEVERAZIONI																								
Titel																								
Lageplan und Längsschnitt neuer Schmutzwasserleitung	Planimetria e profilo longitudinale nuova fognatura																							
	<table border="1"> <thead> <tr> <th>Datum / Data</th> <th>Name / Nome</th> </tr> </thead> <tbody> <tr> <td>28.02.2023</td> <td>M. Baffa</td> </tr> <tr> <td>28.02.2023</td> <td>A. Poli</td> </tr> </tbody> </table>	Datum / Data	Name / Nome	28.02.2023	M. Baffa	28.02.2023	A. Poli																	
Datum / Data	Name / Nome																							
28.02.2023	M. Baffa																							
28.02.2023	A. Poli																							
<p>GALLERIA DI BASE DEL BRENNERO - BRENNER BASISTUNNEL BBT SE</p> <p>Projet: Monaco - Verona Tel: +39 041 962210 • Fax: +39 041 962211 Verona: Tel: +39 0445 490000 • Fax: +39 0445 490010 E-mail: bbt@bbt.it • www.bbt.it</p>																								
<table border="1"> <tr> <td>Projekt: wv / da</td> <td>Beauftragter: wv / da</td> <td>Status: Status</td> </tr> <tr> <td>Maßstab: 1:200</td> <td>Zeichner: bff / a</td> <td>Dokument / Dokument</td> </tr> <tr> <td></td> <td>Geprüft: bff / a</td> <td>Stadium / Stadium</td> </tr> <tr> <td></td> <td>Freigegeben / Freigegeben</td> <td>Autorisierung / Autorizzato</td> </tr> <tr> <td></td> <td>Maßstab / Scale</td> <td>1:200</td> </tr> </table>	Projekt: wv / da	Beauftragter: wv / da	Status: Status	Maßstab: 1:200	Zeichner: bff / a	Dokument / Dokument		Geprüft: bff / a	Stadium / Stadium		Freigegeben / Freigegeben	Autorisierung / Autorizzato		Maßstab / Scale	1:200	<table border="1"> <tr> <td>Blatt: 02</td> <td>Lot: H81</td> <td>Entwurf: AF</td> <td>Nummer: 002</td> <td>Dokumenttyp: 520</td> <td>Skizzennummer: D1538</td> <td>Revisionsnummer: 02085</td> <td>Revisionsdatum: 00</td> </tr> </table>	Blatt: 02	Lot: H81	Entwurf: AF	Nummer: 002	Dokumenttyp: 520	Skizzennummer: D1538	Revisionsnummer: 02085	Revisionsdatum: 00
Projekt: wv / da	Beauftragter: wv / da	Status: Status																						
Maßstab: 1:200	Zeichner: bff / a	Dokument / Dokument																						
	Geprüft: bff / a	Stadium / Stadium																						
	Freigegeben / Freigegeben	Autorisierung / Autorizzato																						
	Maßstab / Scale	1:200																						
Blatt: 02	Lot: H81	Entwurf: AF	Nummer: 002	Dokumenttyp: 520	Skizzennummer: D1538	Revisionsnummer: 02085	Revisionsdatum: 00																	