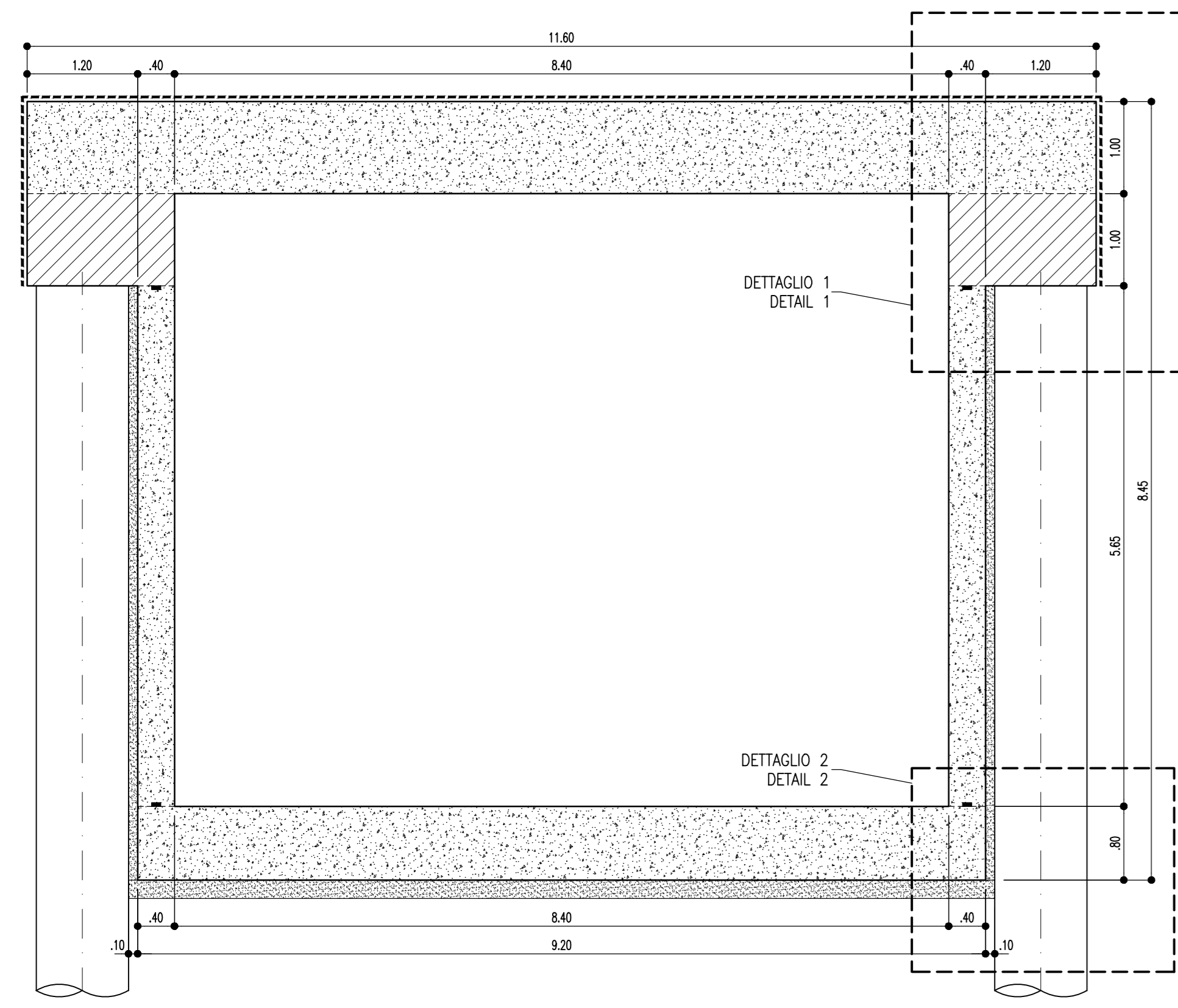
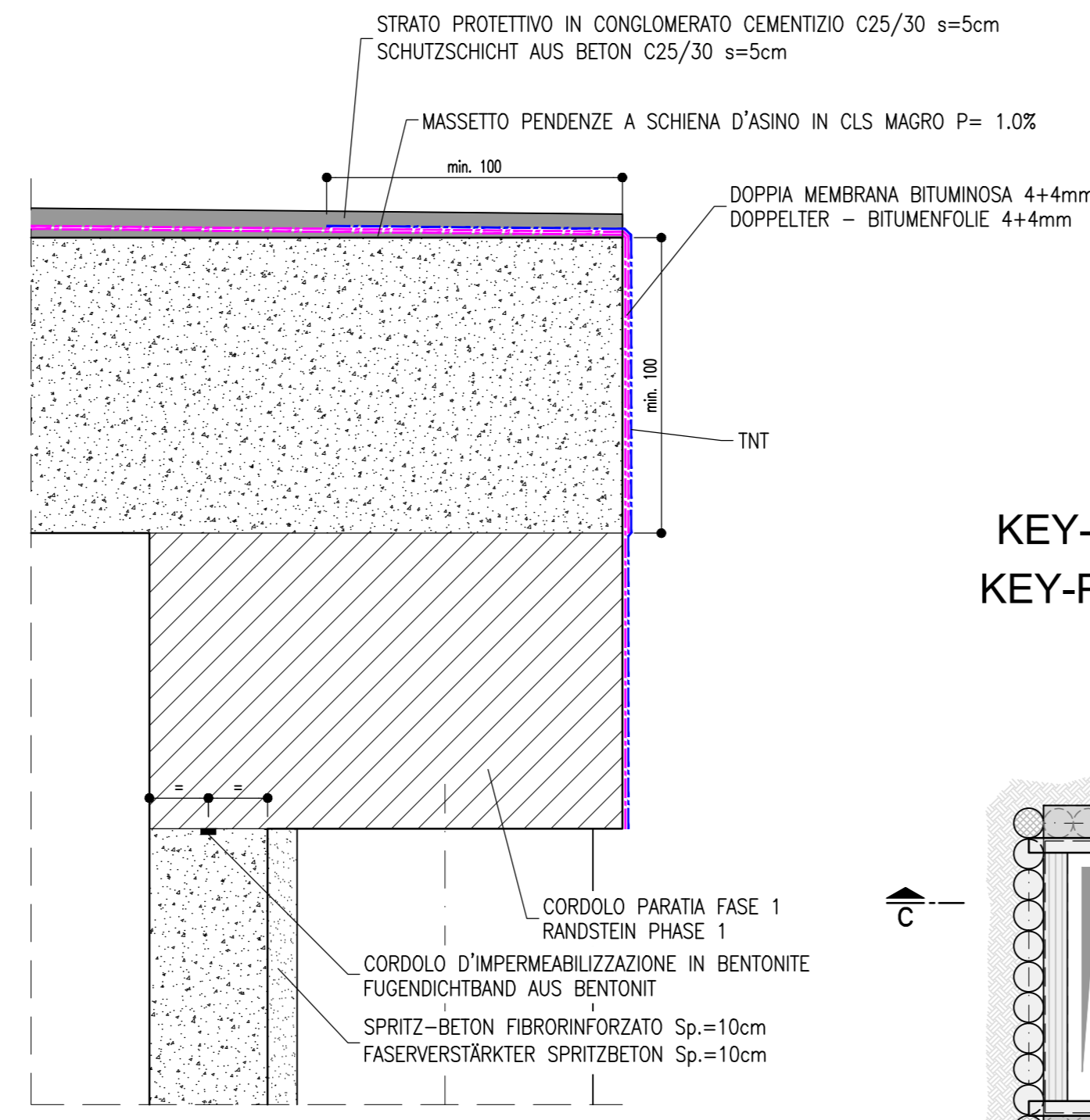


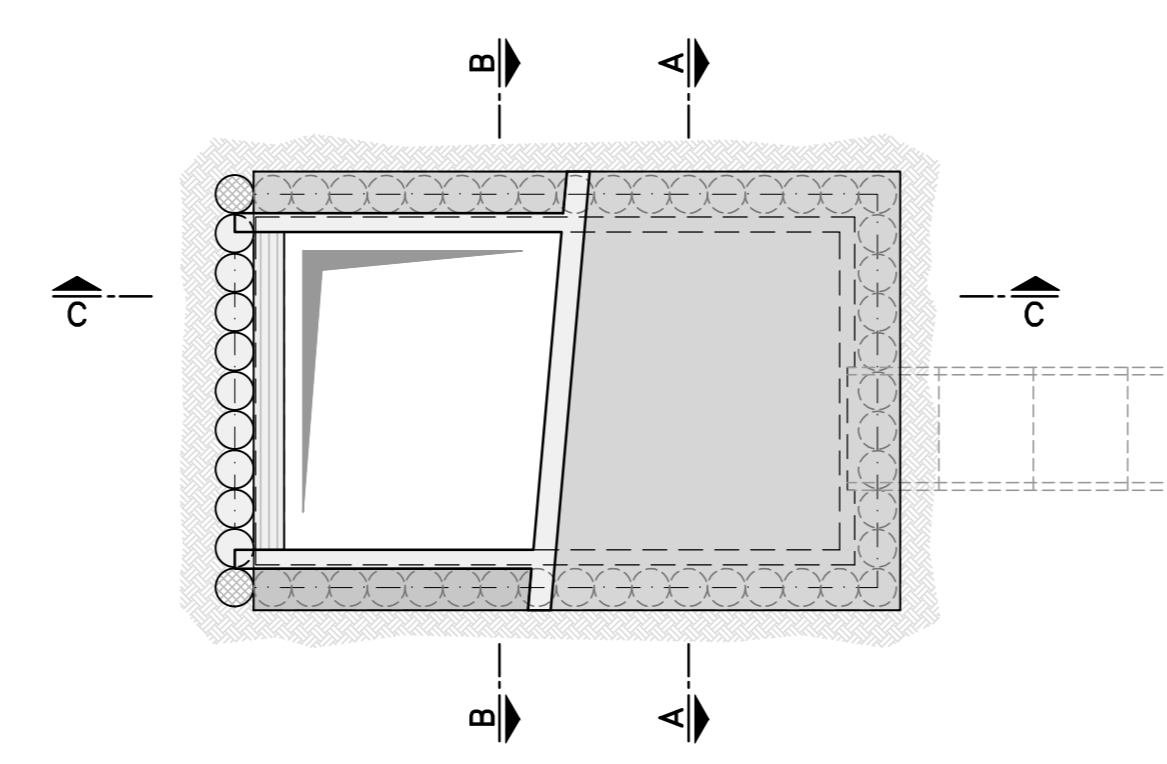
SEZIONE A-A
SCHNITT A-A
(1:50)



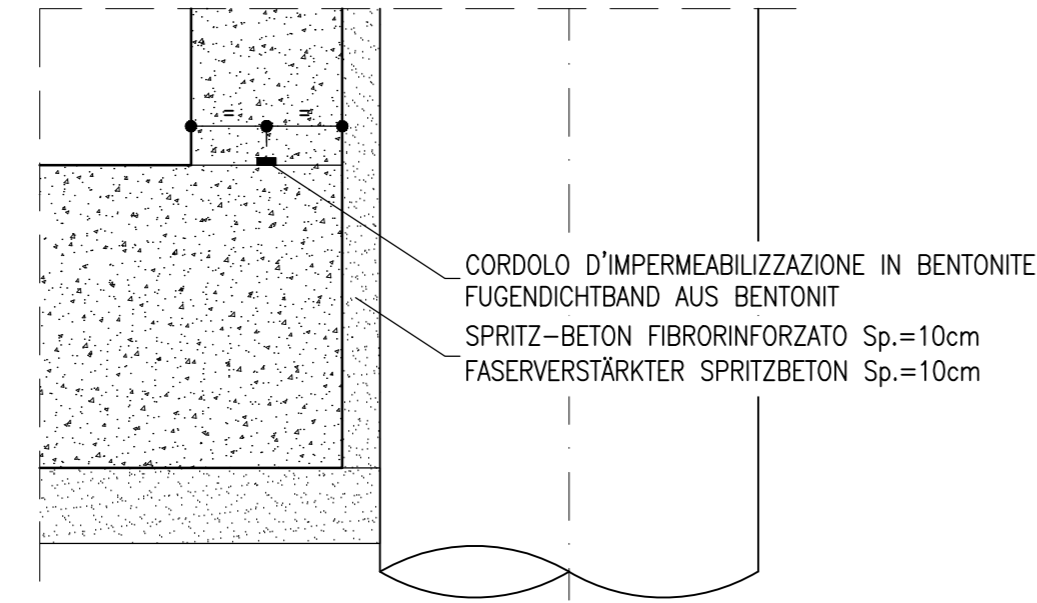
DETTAGLIO 1
DETAIL 1
(1:20)



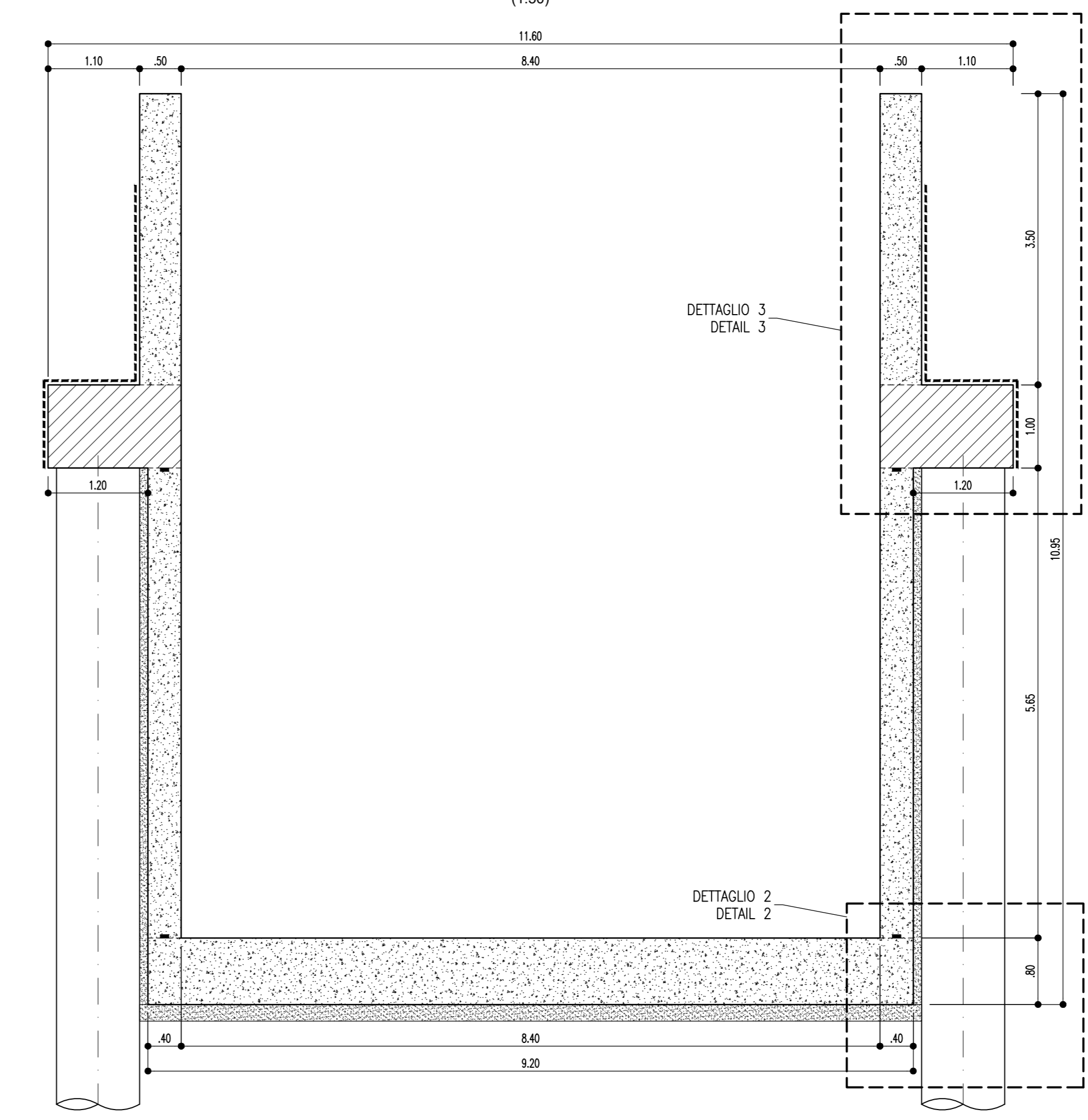
KEY-PLAN OPERA DI PRESA
KEY-PLAN EINLASSBAUWERK
(1:200)



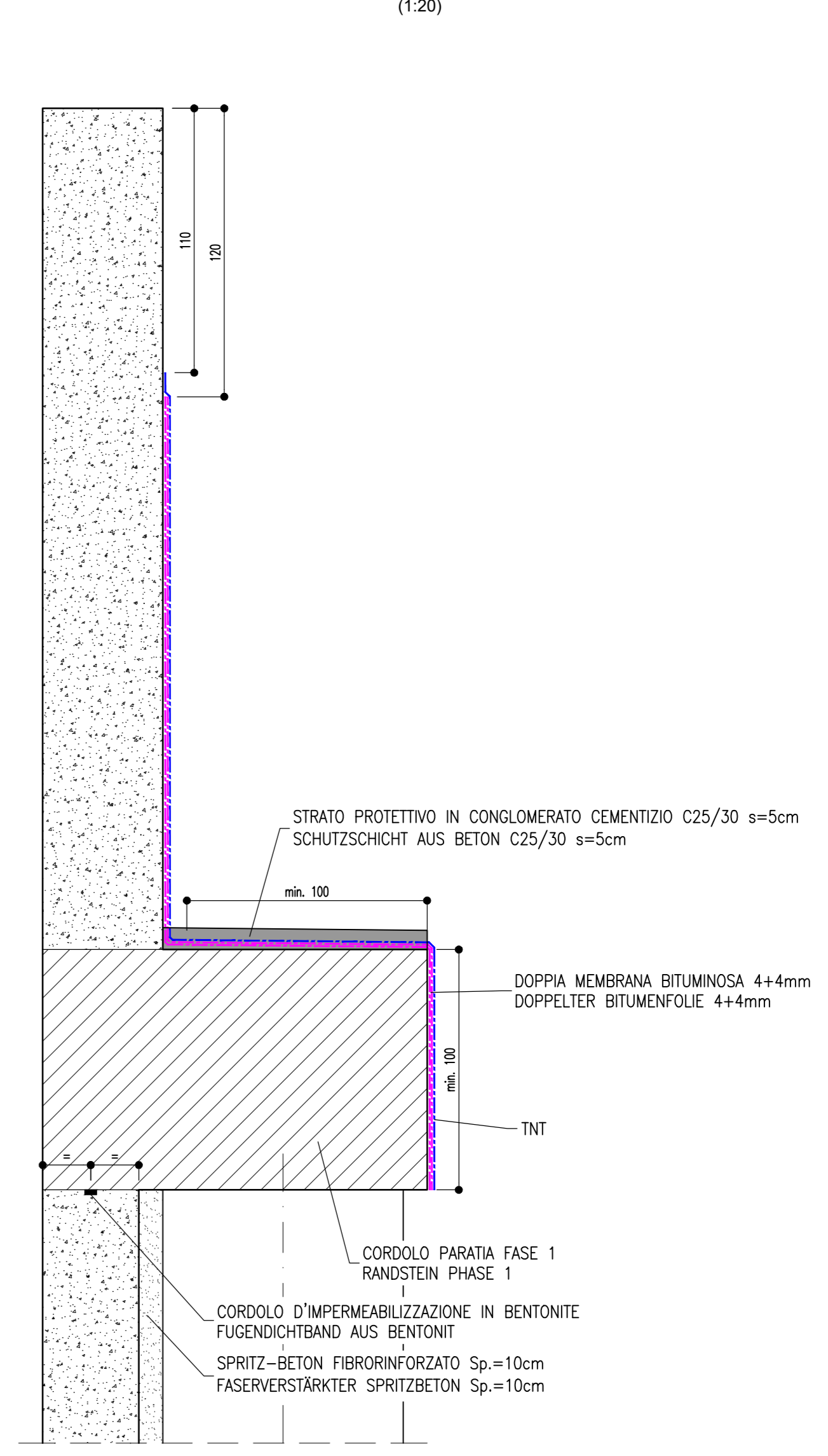
DETTAGLIO 2
DETAIL 2
(1:20)



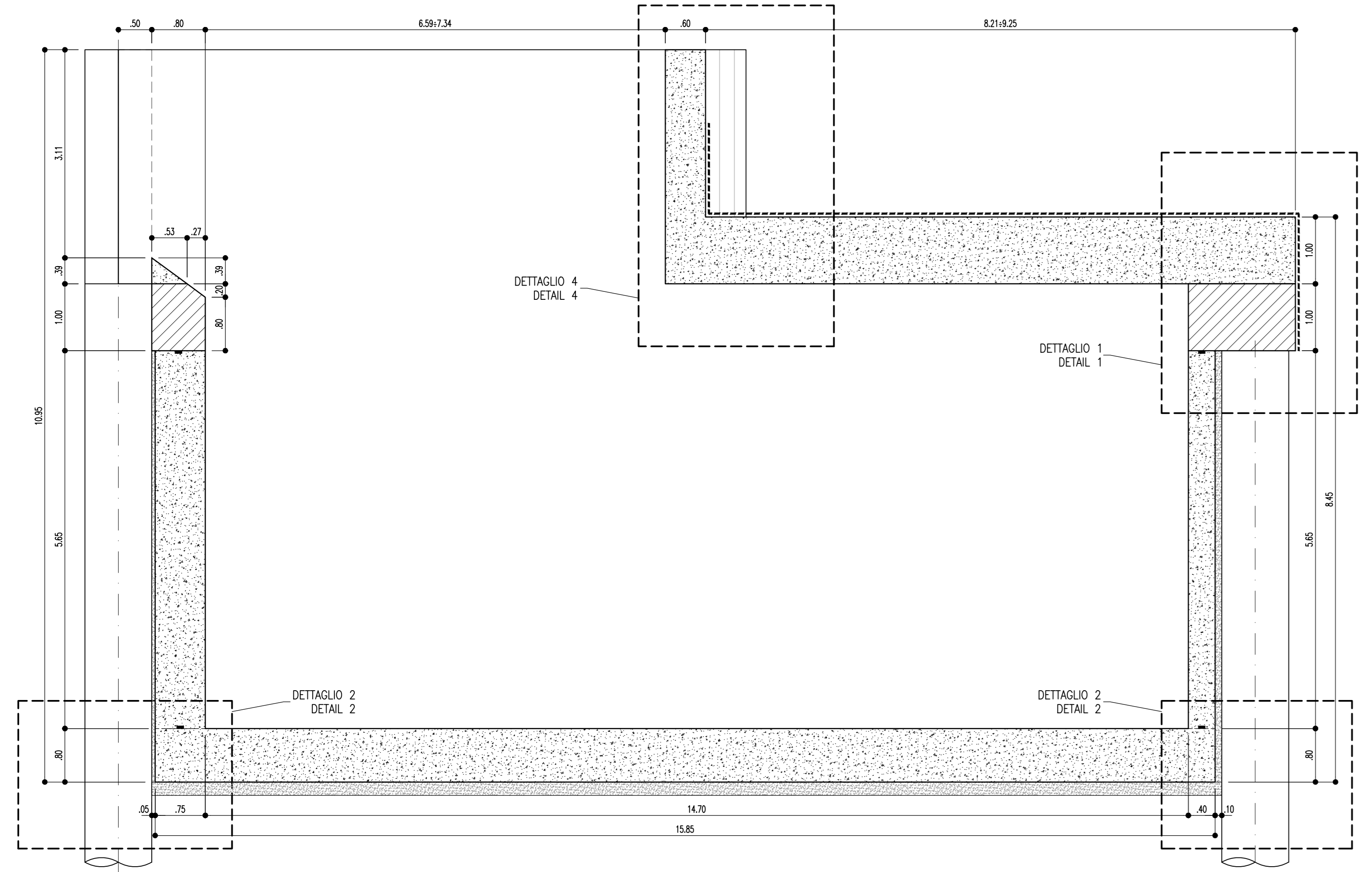
SEZIONE B-B
SCHNITT B-B
(1:50)



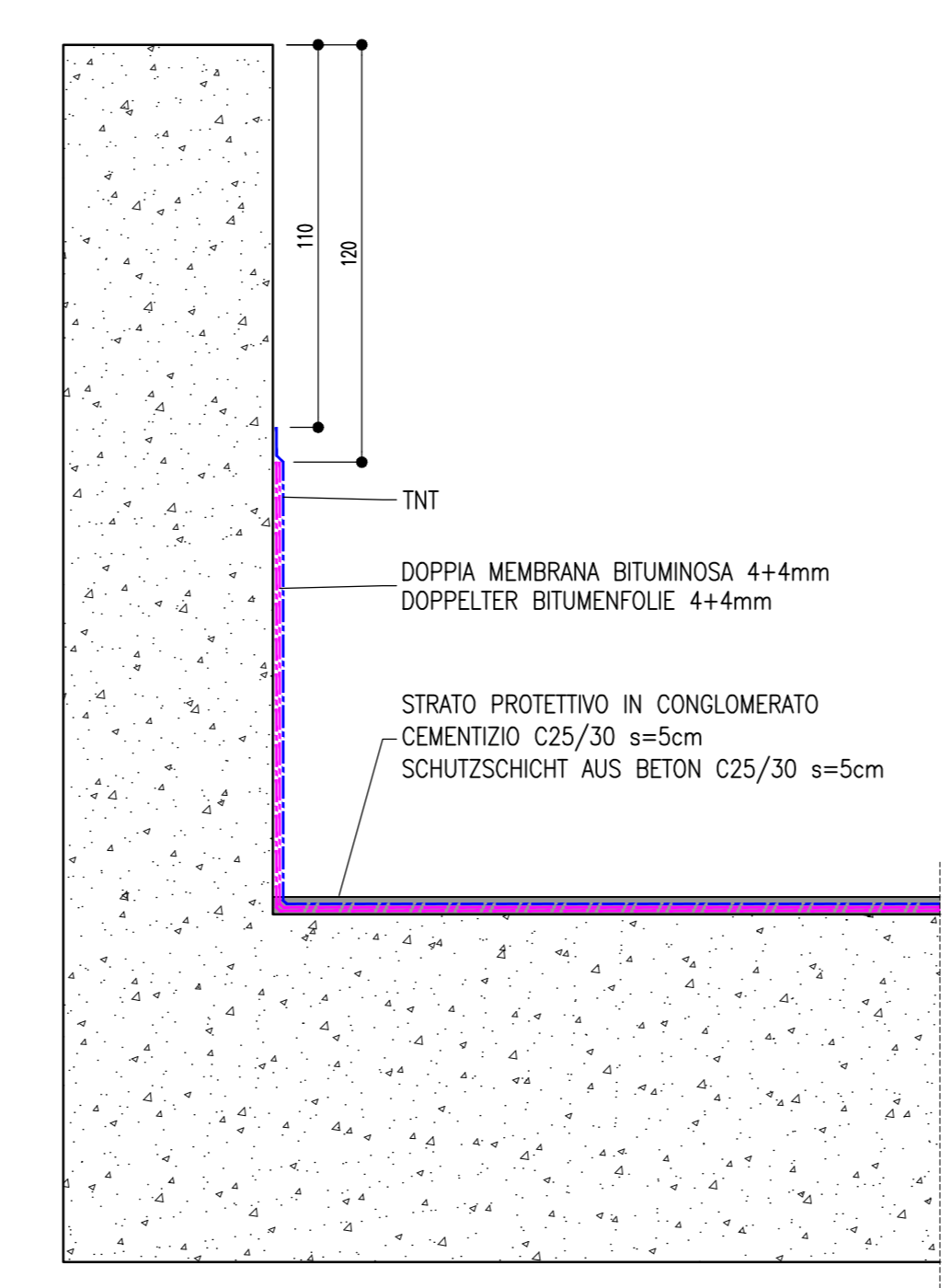
DETTAGLIO 3
DETAIL 3
(1:20)



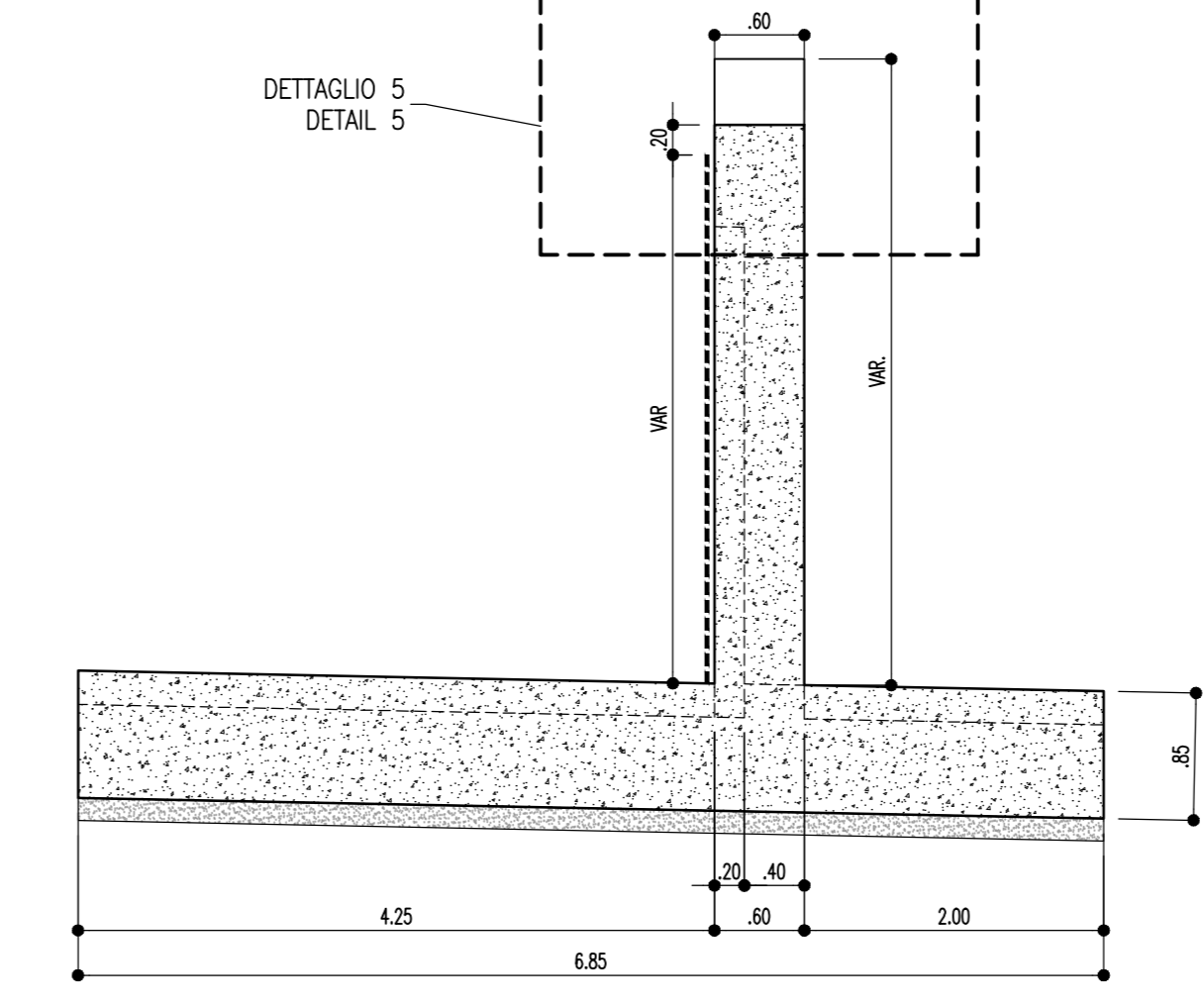
SEZIONE C-C
SCHNITT C-C
(1:50)



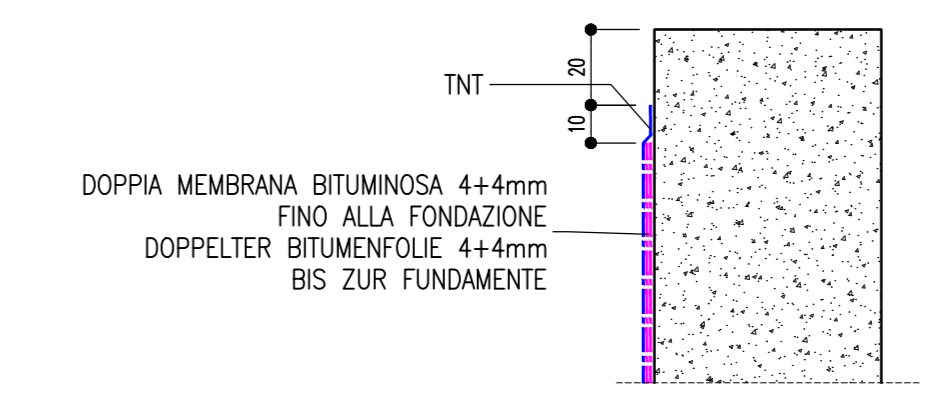
DETTAGLIO 4
DETAIL 4
(1:20)



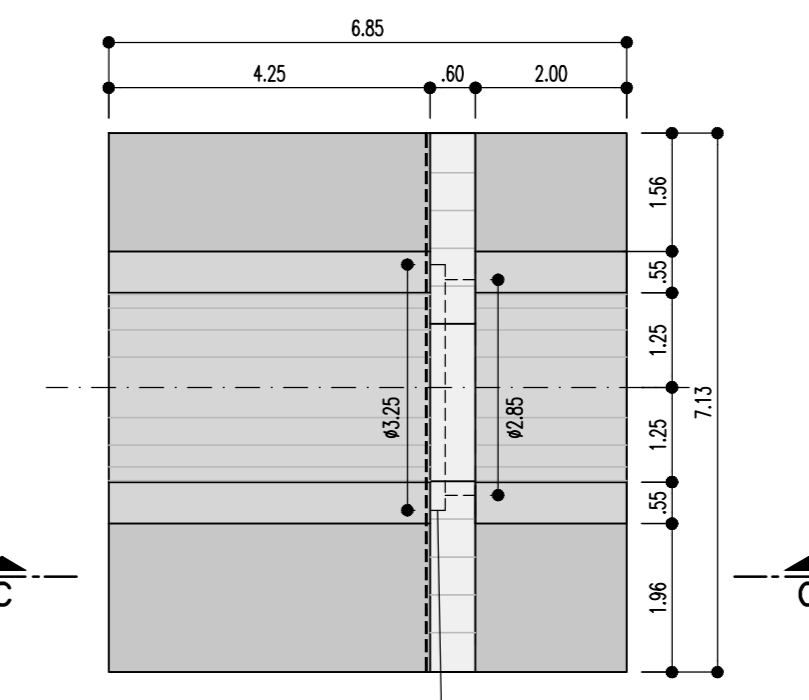
SEZIONE C-C
SCHNITT C-C
(1:50)



DETTAGLIO 5
DETAIL 5
(1:20)



PLANIMETRIA OPERA DI SBOCCO
LAGEPLAN AUSLAUFBAUWERK
(1:100)

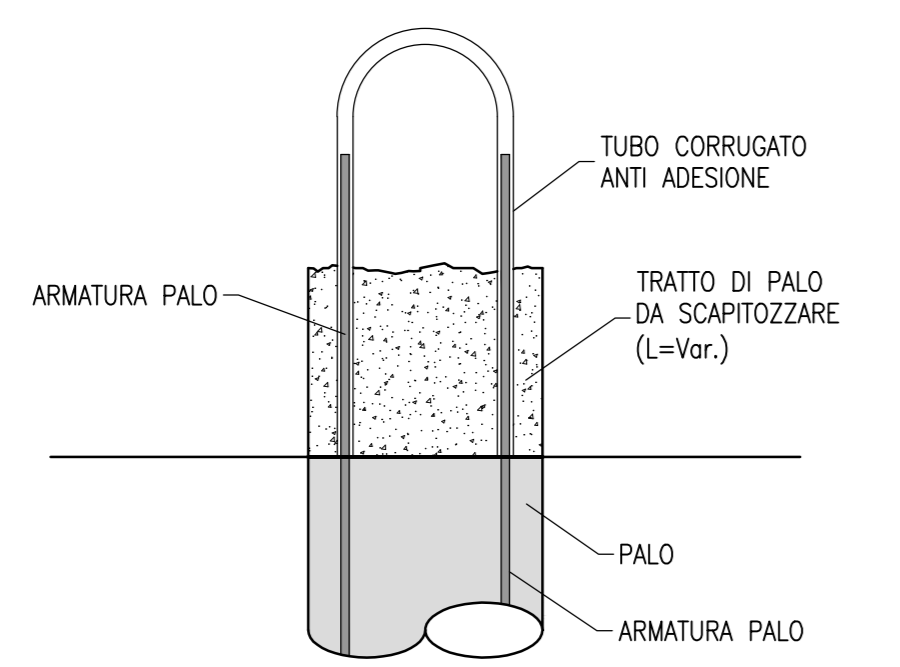


NOTA: PER DETTAGLIO INNESTO TUBO PARETE VEDERE ELABORATO 02-H81-AF-001-6B2-D1538-01060-00
NOTE: FÜR DETAIL ROHRKOPPLUNG WAND SEHEN ZEICHNUNG 02-H81-AF-001-6B2-D1538-01060-00

NOTA: PER TABELLA MATERIALI VEDERE ELABORATO 02-H81-AF-001-RT2-D1538-01044
NOTE: FÜR TABELLENMATERIAL SEHEN ZEICHNUNG 02-H81-AF-001-RT2-D1538-01044

Bearbeitungsstand				
Stato di elaborazione				
Revisione	Emendamenti / Modifiche	Responsabile	Data	
00	Emendamenti / Prima Versione		10.08.2022	
01	Recupero situazione BBT		26.10.2022	
02				
03				
04				
05				

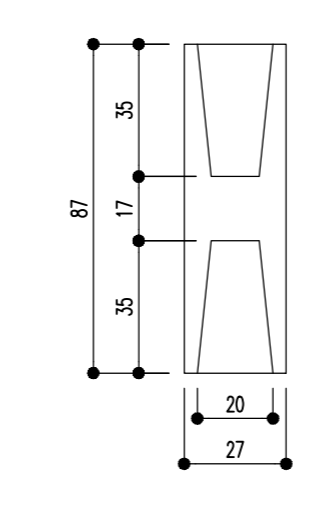
DETTAGLIO ARMATURA TESTA PALI
DETAIL BEWEHRUNG KOPF PFÄHLE



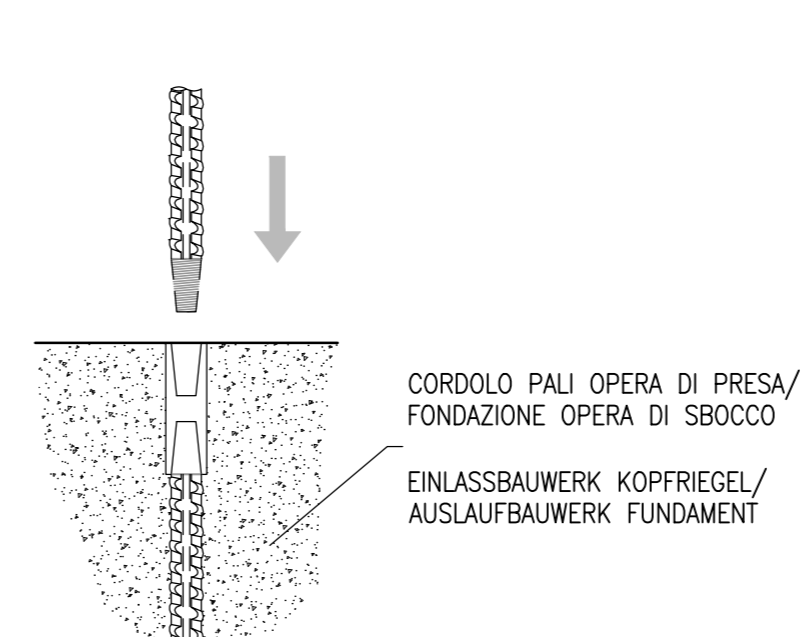
NOTA BENE
I TUBI CORRUGATI SERVONO PER IMPEDIRE L'ADESIONE DEL CLS SUI FERRI DI ARMATURA FACILITANDO IN QUESTO MODO LE OPERAZIONI DI SCAPITIZZATURA TESTA PALI
LE STAFFE NEL TRATTO SUPERIORE DOVRANNO ESSERE SALDATE SOLO DOPO LA RIMOZIONE DEL TRATTO DI CLS SCAPITIZZATO



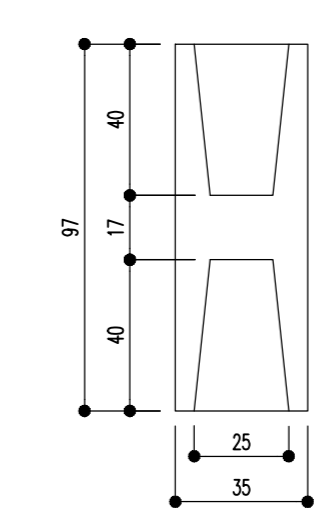
MANICOTTO TIPO LENTON EL20A12N
SCHRAUBMUFFEN TYP LENTON EL20A12N
(1:2)



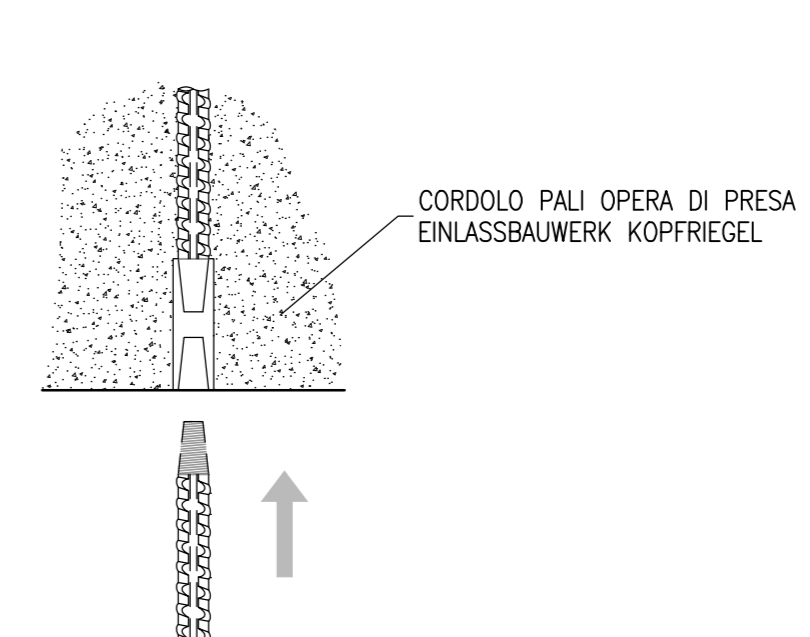
DETTAGLIO MANICOTTO 1
DETAIL SCHRAUBMUFFEN 1
(1:5)



MANICOTTO TIPO LENTON EL25A12N
SCHRAUBMUFFEN TYP LENTON EL25A12N
(1:2)



DETTAGLIO MANICOTTO 2
DETAIL SCHRAUBMUFFEN 2
(1:5)



Ausbau Eisenbahnstrecke München-Verona
BRENNER BASISTUNNEL
Ausführungsplanung

Potenzialerasse ferroviaria Monaco - Verona
GALLERIA DI BASE DEL BRENNERO
Progetto Esecutivo

Baulos H81 Bahnhof Franzensfeste
Lotto H81 Stazione Forzezza

Sub-Bauwerk: Entwässerungstollens für den Rioibach
Fachbereich: 05-PROJEKTIERUNG DER BAUWERKE
Titel: Konstruktive Details und Abdichtungsarb

Subjekt: Cunicolo di drenaggio rio Riol
Settore: 05-PROGETTAZIONE DELLE OPERE
Titolo: Dettagli costruttivi e impermeabilizzazione

Revisione	Emendamenti / Modifiche	Responsabile	Data	
00	Emendamenti / Prima Versione		10.08.2022	
01	Recupero situazione BBT		26.10.2022	
02				
03				
04				
05				

Proprietà	Valore	Revisione	Valore	Revisione
Progetto	von / da	Revisore	von / da	Stato
Disegnato	von / da	Chiarimento	von / da	Document /
Calcolato	von / da	Operatore	von / da	Stato
Verificato	von / da	Mano d'opera	von / da	Document /
Autore	von / da	Mano d'opera	von / da	Stato
Disegnato	von / da	Mano d'opera	von / da	Document /
Calcolato	von / da	Mano d'opera	von / da	Stato
Verificato	von / da	Mano d'opera	von / da	Document /
Autore	von / da	Mano d'opera	von / da	Stato

GALLERIA DI BASE DEL BRENNERO - BRENNER BASISTUNNEL BBT SE
Pagine: 02 / 02
Tel: +39 0471 062101 • Fax: +39 0471 062111
Internet: www.bbt.it • www.brennerbasistunnel.it
Tel: +43 572 4000 • Fax: +43 572 4000-110
E-mail: baug@bbt.at • www.bbt.at