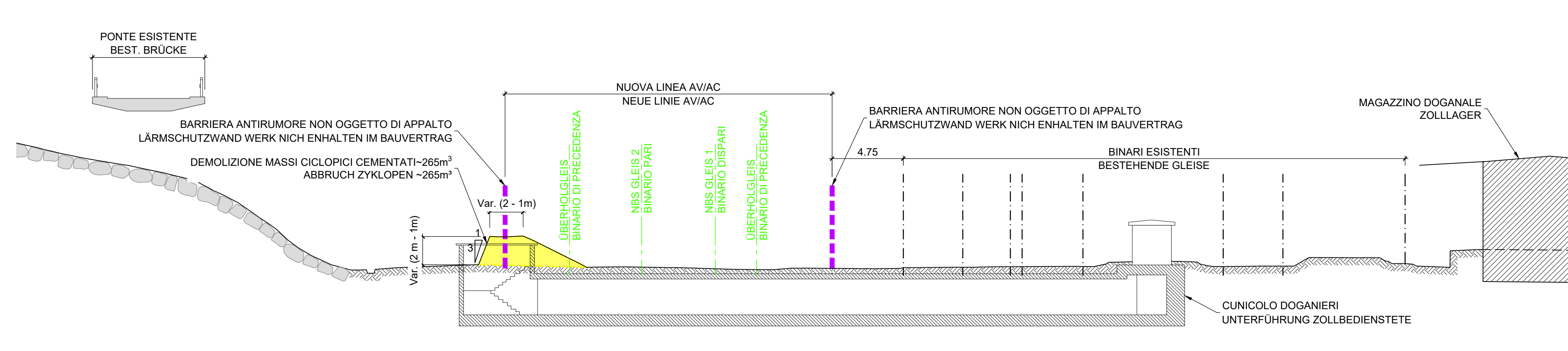
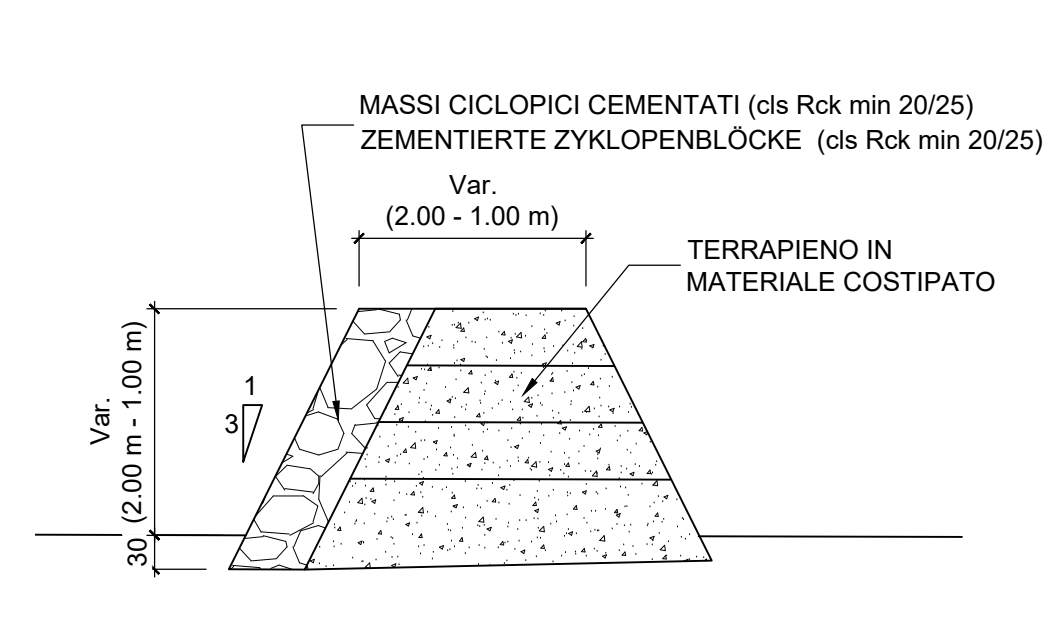


Indicare demolizione opera di presa bypass

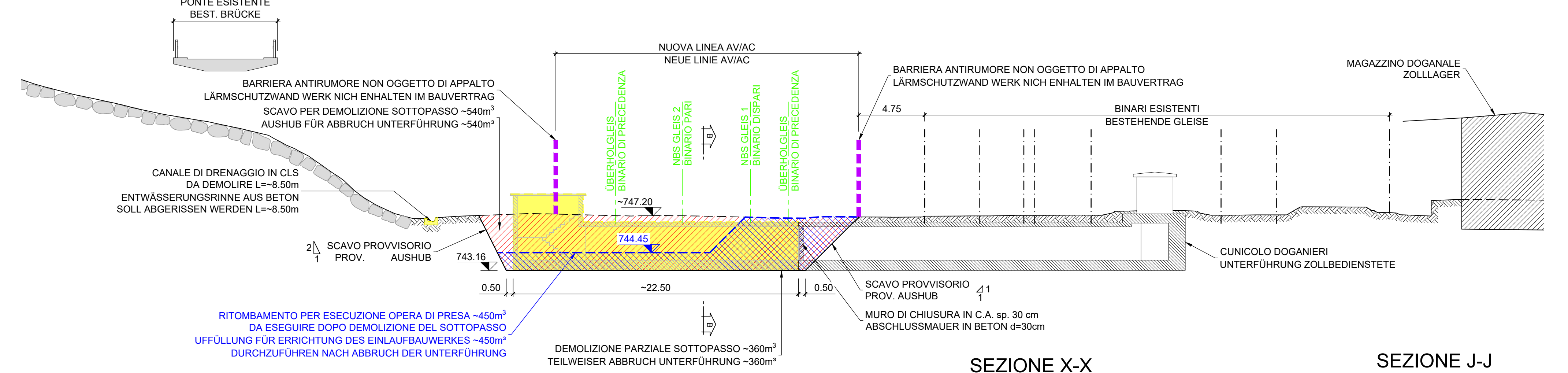
DEMOLIZIONI SOTTOPASSO PEDONALE 1a FASE - SEZIONE 1-1
ABRUCH FUSSGÄNGERUNTERFÜHRUNG 1. PHASE SCHNITT 1-1
(1:200)



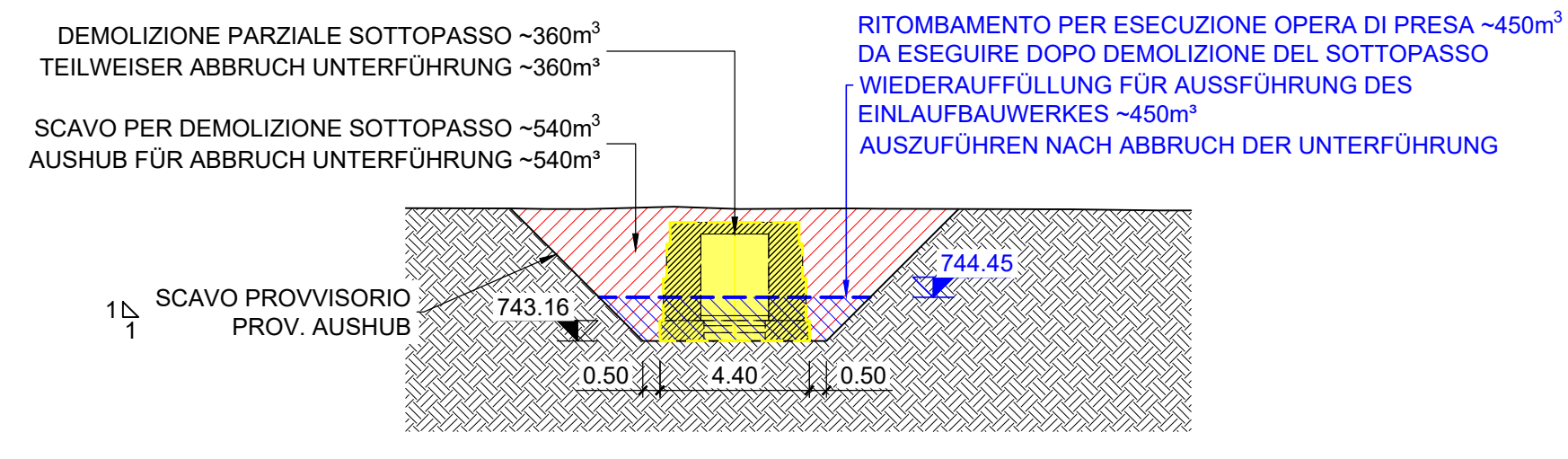
SEZIONE A-A
SCHNITT A-A
(1:100)



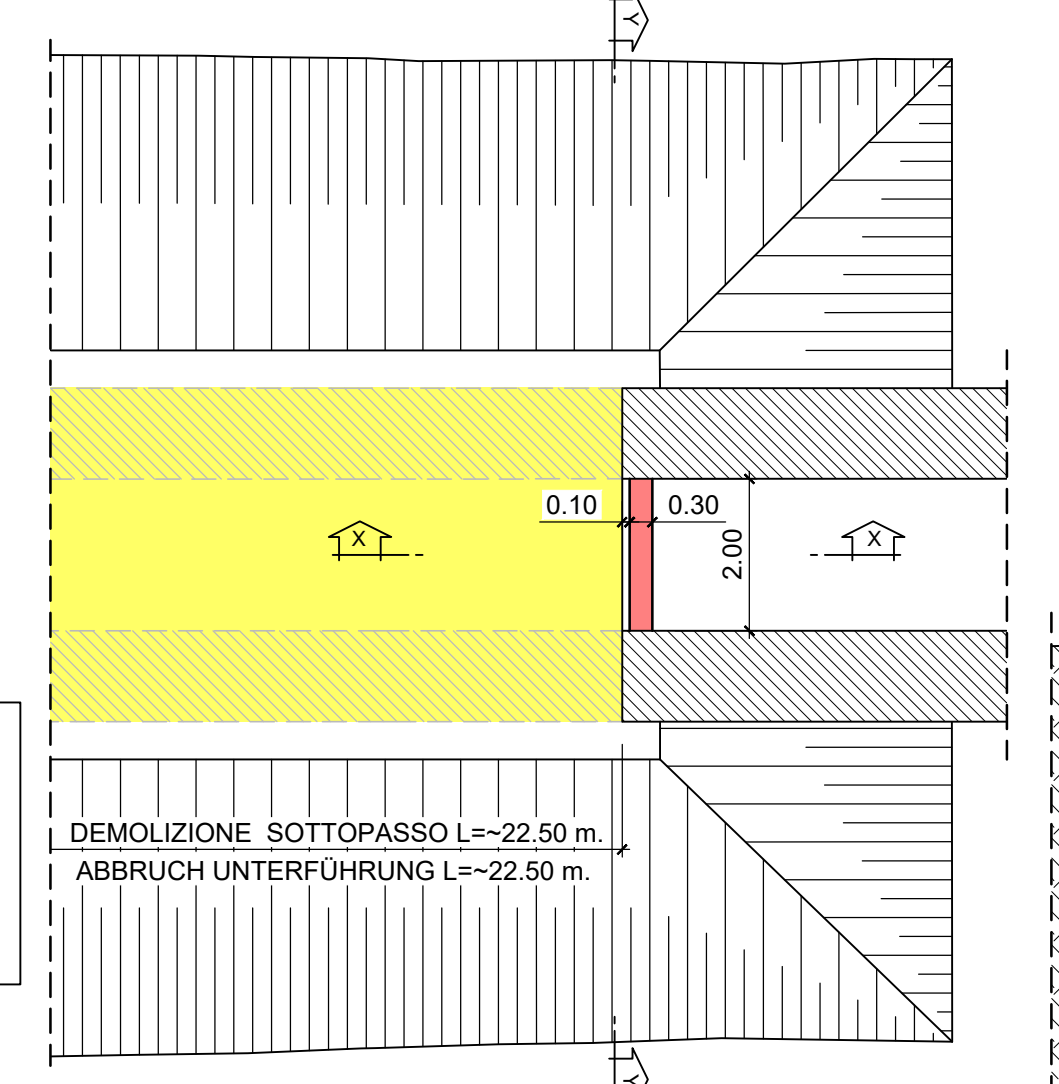
DEMOLIZIONI SOTTOPASSO PEDONALE 2a FASE - SEZIONE 1-1
ABRUCH FUSSGÄNGERUNTERFÜHRUNG 2. PHASE SCHNITT 1-1
(1:200)



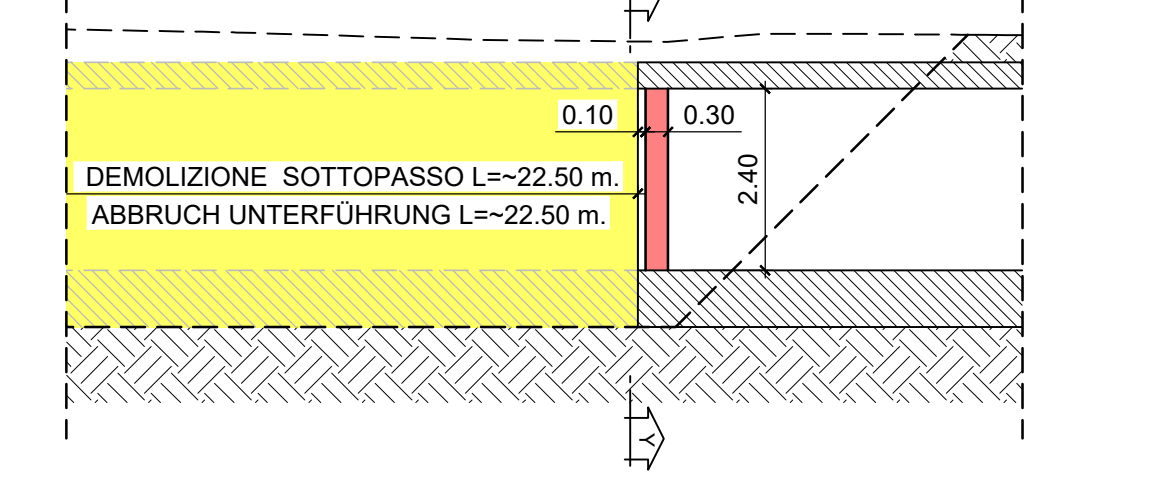
SEZIONE B-B
SCHNITT B-B
(1:200)



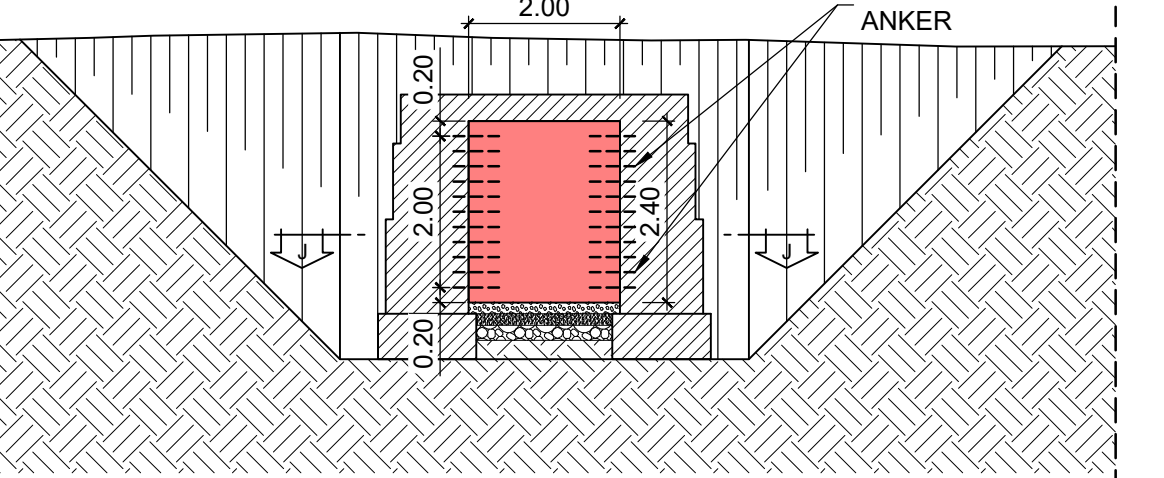
PIANTA MURO DI CHIUSURA
GRUNDRISS ABSCHLUSSMAUER
(1:100)



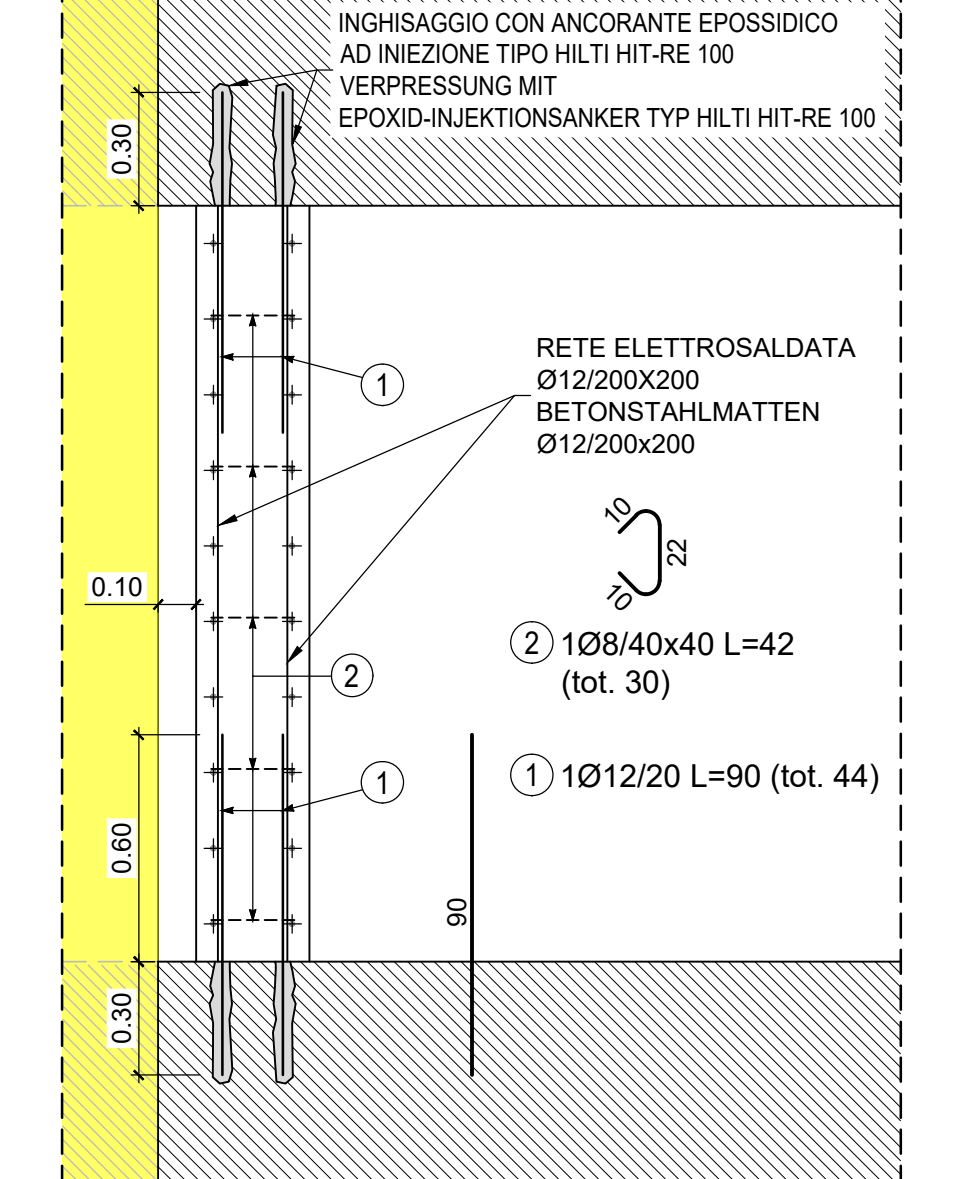
SEZIONE X-X
SCHNITT X-X
(1:100)



SEZIONE Y-Y
SCHNITT Y-Y
(1:100)



SEZIONE J-J
SCHNITT J-J
(1:100)



NOTA:
DURANTE TUTTE LE ATTIVITÀ DI DEMOLIZIONE DOVRÀ ESSERE SALVAGUARDATA L'INTEGRITÀ E LA FUNZIONALITÀ DI TUTTE LE INSTALLAZIONI PRESENTI NEL CUNICOLO. SARÀ ONERE DELL'APPALTATORE COORDINARSI CON L'ENTE PROPRIETARIO PER LO SPOSTAMENTO DI EVENTUALI INSTALLAZIONI INTERFERENTI.

Bearbeitungsstand Stato di elaborazione				
Revision	Revisions	Änderungen Modifiche	Verantwortlicher Änderung Responsabile modifica	Datum Data
00	Entwurf / Prima Versione			10.08.2022
01	Rezeption / situazione BET			26.10.2022
02				
03				
04				
05				

Ausbau Eisenbahnstrecke München-Verona
BRENNER BASISTUNNEL
Ausführungsplanung

Potenziamento asse ferroviario Monaco - Verona
GALLERIA DI BASE DEL BRENNERO
Progetto Esecutivo

Baulos H81 Bahnhof Franzensfeste
Lotto H81 Stazione Forzezza

Sub-Staße: Entwässerungstollens für den Riobach
Subotto: Cunicolo di drenaggio rio Rioi

Facienbach: 01-ALLGEMEINE DOKUMENTE
Setore: 01-ELABORATI GENERALI

Titel: Lageplan und Schnitte Abbruch - 1
Titolo: Planimetria e sezioni demolizioni - 1

Beauftragter / Elaborator	Datum / Data	Name / Nome
Geprüft / Verifiziert	26.10.2022	A. Crispin
Freigegeben / Autorizzato	26.10.2022	A. Patti

GALLERIA DI BASE DEL BRENNERO - BRENNER BASISTUNNEL SET 01
Piana Station 1.4 130100/Baustell
Tel: +39 0471 0020-10 • Fax: +39 0471 0020-11
Servizio ES 1.4 • 80020 Brennero
Tel: +39 0471 0000 • Fax: +39 0471 4030-110
Email: baustell@bbt.it • www.bbt-italia.com

Projet / Klientel / Cliente	Proj / Objekt / Oggetto	Proj / Objekt / Oggetto	Proj / Objekt / Oggetto	Proj / Objekt / Oggetto	Proj / Objekt / Oggetto
02	H81	AF	001	1A9	D1538 01014 01