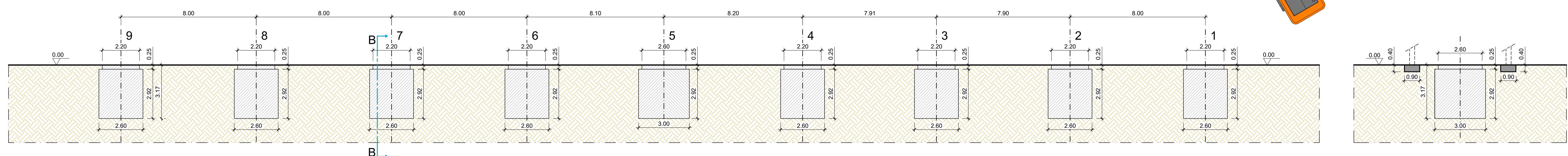
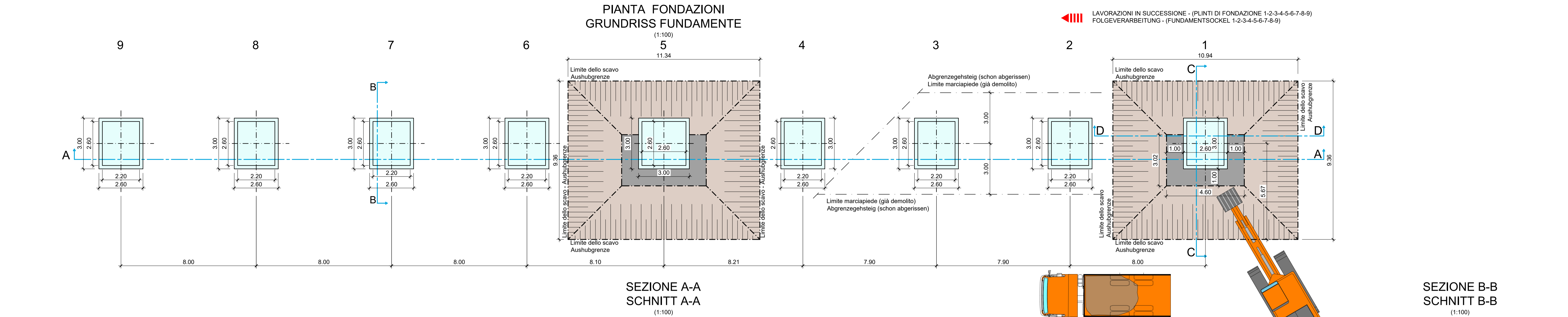
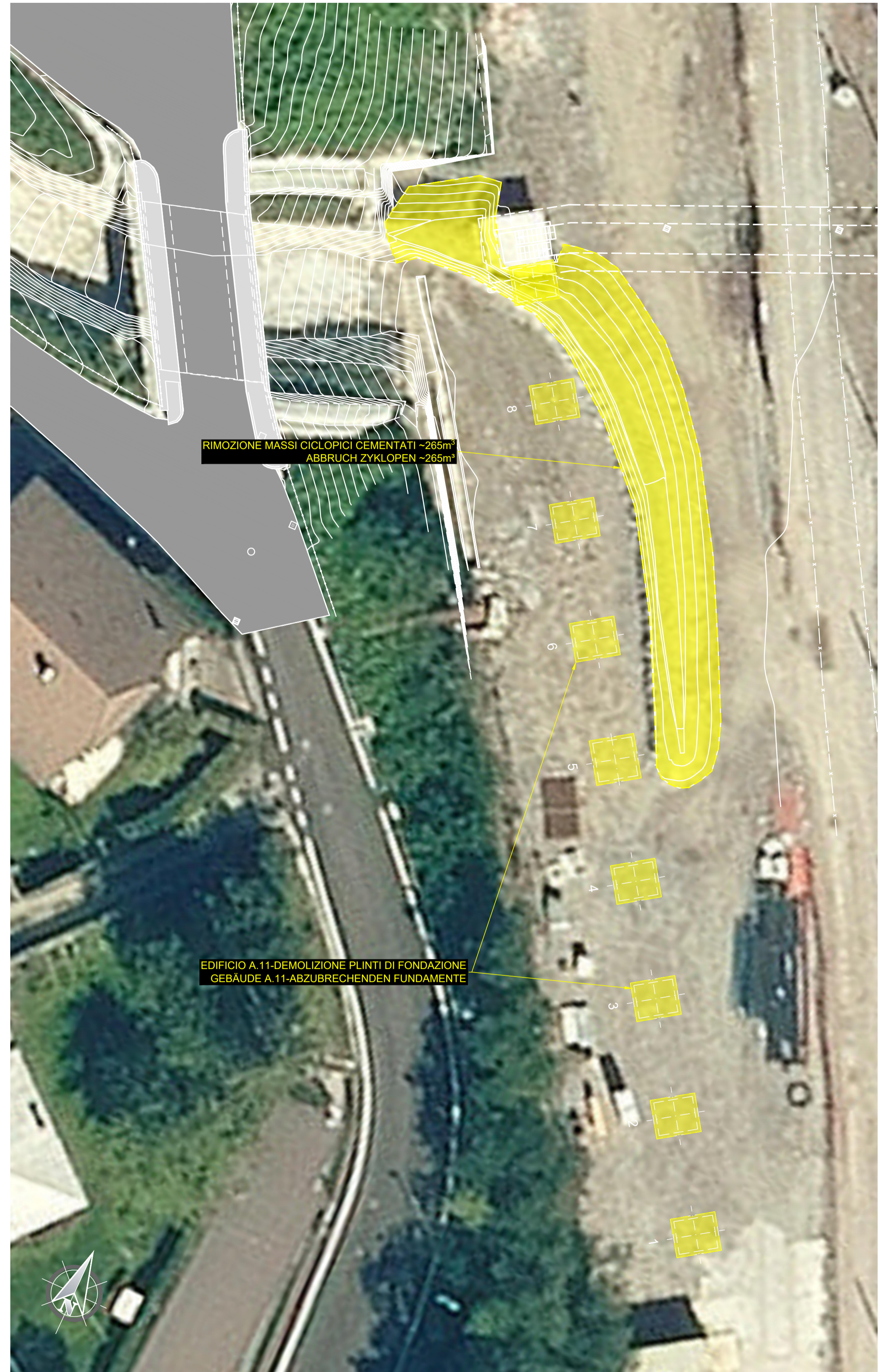
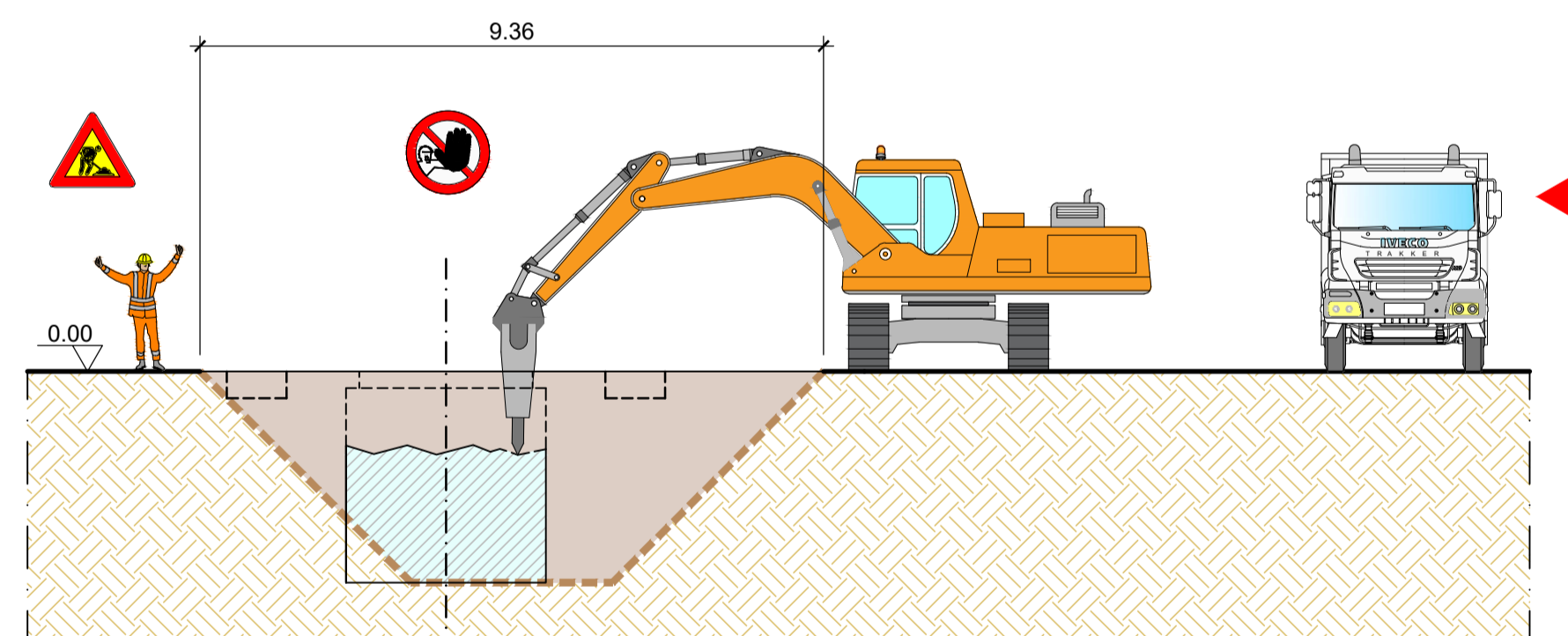


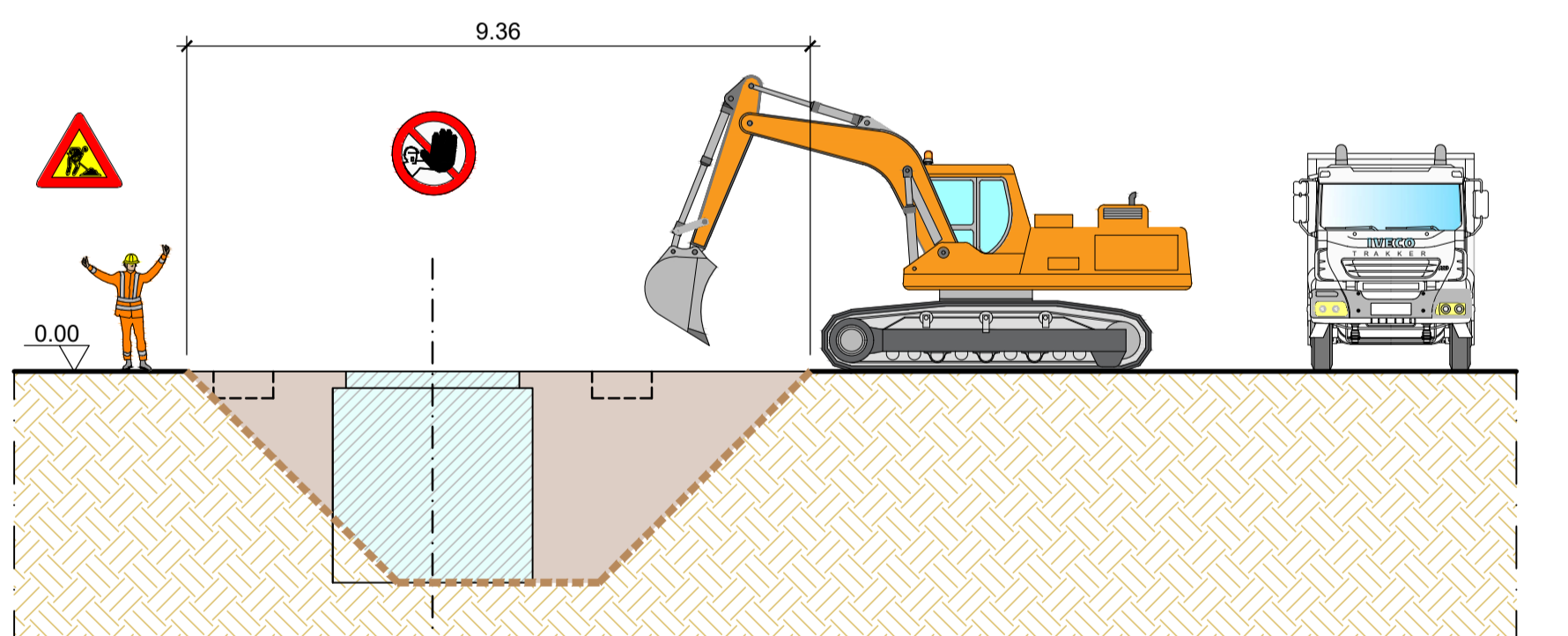
PLANIMETRIA DEMOLIZIONI  
LAGEPLAN ABRUCH  
(1:200)



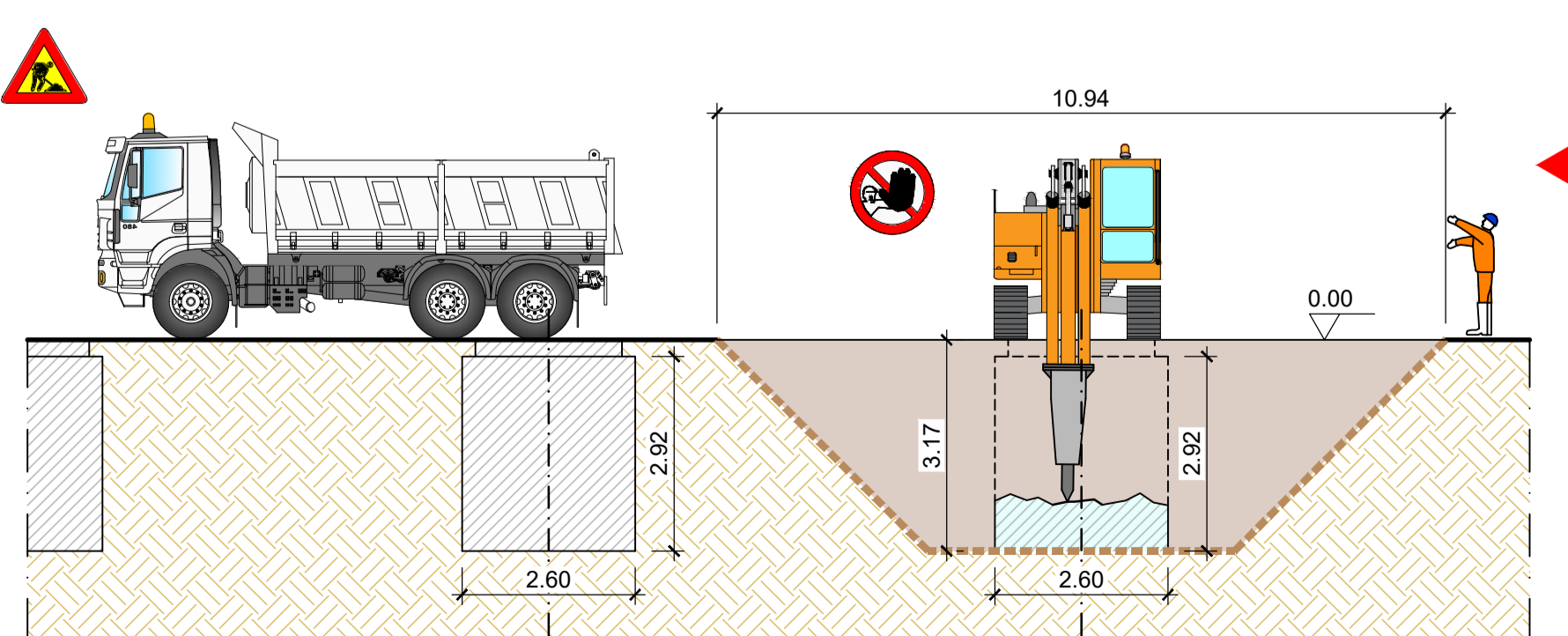
FASE DI LAVORO: DEMOLIZIONE SEZ. C-C  
ARBEITSPHASE: ABRUCH SCHNITT C-C  
(1:100)



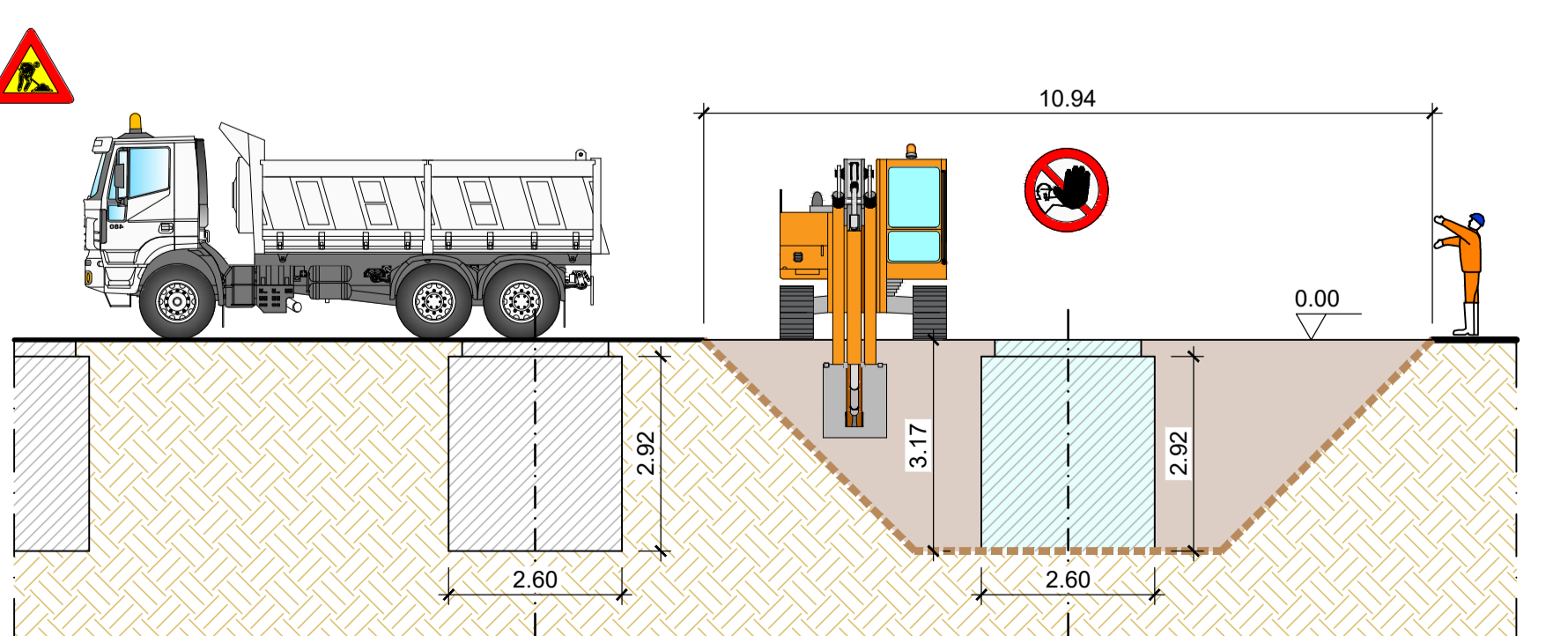
FASE DI LAVORO: SCAVO SEZ. C-C  
ARBEITSPHASE: AUSHUB SCHNITT C-C  
(1:100)



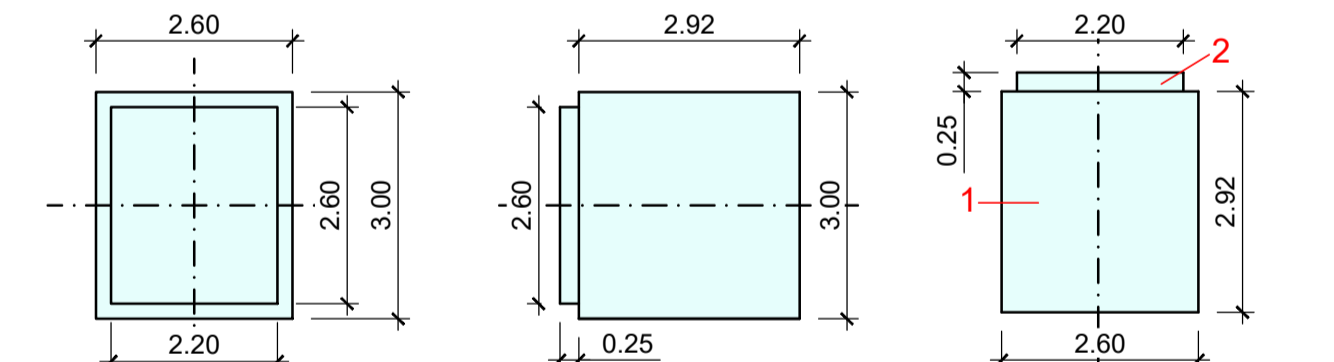
FASE DI LAVORO: DEMOLIZIONE SEZ. D-D  
ARBEITSPHASE: ABRUCH SCHNITT D-D  
(1:100)



FASE DI LAVORO: SCAVO SEZ. D-D  
ARBEITSPHASE: AUSHUB SCHNITT D-D  
(1:100)



PLINTI DI FONDAZIONE - BODENPLATTE (1-2-3-4-6-7-8-9)

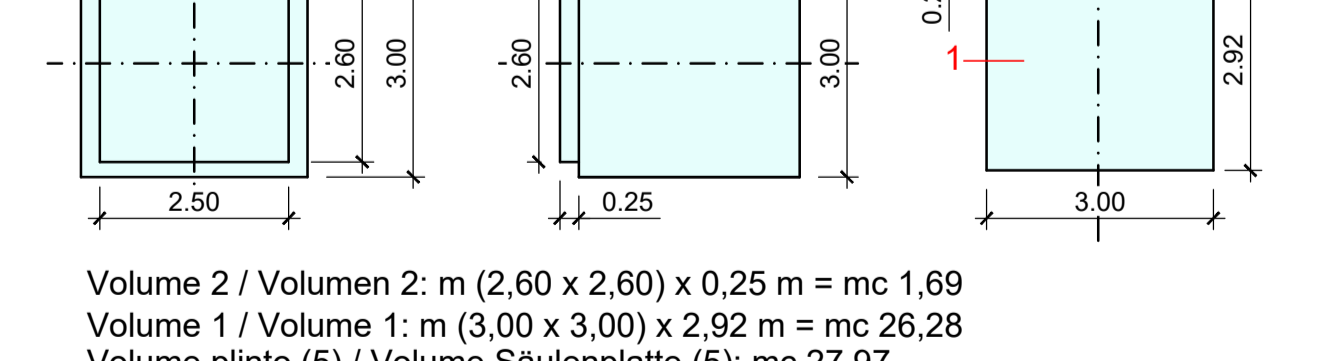


SCAVO / AUSHUB  
 □ Volume scavo / Volumen Aushub (per plinto 1-2-3-4-6-7-8-9)  
 A1: m 3,02 x 4,60 = mq 13,89 A2: m 10,94 x 9,36 = mq 102,40  
 Volume = (A1 + A2 + √(A1 x A2)) x h/3 =  
 (13,89 + 102,40 + √(13,89 x 102,40)) x 3,17/3 = (116,29 + 37,71) x 1,06 = mc/cad 163,24  
 a detrarre/zu abziehen (Volume plinto - Sockelvolumen 5) - mc 24,21  
 Volume di scavo per ogni plinto (1-2-3-4-6-7-8-9): mc 163,24 - 24,21 = mc 139,03

□ Volume scavo / Volumen Aushub (per plinto 5)  
 A1: m 3,02 x 5,00 = mq 15,10 A2: m 11,34 x 9,36 = mq 106,14  
 Volume = (A1 + A2 + √(A1 x A2)) x h/3 =  
 (15,10 + 106,14 + √(15,10 x 106,14)) x 3,17/3 = (121,24 + 40,03) x 1,06 = mc/cad 170,95  
 a detrarre/zu abziehen (Volume plinto 5 - Sockelvolumen 5) - mc 27,97  
 Volume di scavo per plinto 5: mc 170,95 - 27,97 = mc 142,98

Volume di scavo totale: mc (139,03 x nr.8) + mc 142,98 = mc 1.255,22

PLINTO DI FONDAZIONE - BODENPLATTE (5)



RINTERRI / ZUSCHÜTTUNG  
 Volume scavo sotto p.c. / Volumen Aushub unter Geländeneiveau: mc 1.255,22  
 Volume plinti sotto p.c. / Volumen Säulenplatte unter Geländeneiveau: mc 221,65  
 Volume fondaz. murettili / Volumen Fundamentwände: mc 52,42  
 Tot. RINTERRI / Gesamtvolumen ZUSCHÜTTUNG: mc 1.529,29

Volume 2 / Volumen 2: m (2,20 x 2,60) x 0,25 m = mc 1,43  
 Volume 1 / Volumen 1: m (2,60 x 3,00) x 2,92 m = mc 22,78  
 Volume plinto / Volume pro Säulenplatte: mc 24,21  
 Volume plinti / Volume Säulenplatte (1-2-3-4-6-7-8-9): mc 24,21 x nr.8 = mc 193,68

Volume basamento muretto di delimitazione (già demolito)  
 mc 0,90x0,40= mc/m 0,36  
 mc/m 0,36 x (66,81+66,81+6,00+6,00) = mc/m 0,36 x 145,62 m = mc 52,42  
 volume paraurti / Volumen Stoßfänger: mc/cad 23,50 x nr. 2 = mc 47,00

Volume tot calcSTRUZZO fondaz.= 321,07 mc    Gesamtvolumen Betonfundament= 321,07 mc

mc 1.255,22 con riutilizzo del materiale di scavo    mc 274,07 con fornitura dall'esterno

Bearbeitungsstand  
Stato di elaborazione

Revision	Änderungen / Modifiche	Verantwortlicher / Responsabile modifica	Datum / Data
00	Entwurf / Prima Versione		26.10.2022
01			
02			
03			
04			
05			

Mit Beteiligung der Europäischen Union aus den Haushalten der Transportsüßwasser Verkehrsnetze finanziertes Vorhaben  
 Opera finanziata con la partecipazione dell'Unione Europea attraverso il bilancio delle reti di trasporto trans-europee

**Brennero Basistunnel**  
 Ausführungplanung

Potenziamento asse ferroviario Monaco - Verona  
**GALLERIA DI BASE DEL BRENNERO**  
 Progetto Esecutivo

**Baule H81 Bahnhof Franzensfeste**  
**Lotto H81 Stazione Fortezza**

Sub-Baule: Subiotta  
 Entwässerungstollens für den Rioibach: Cunicolo di drenaggio rio Iol  
 Fachbereich: 01-ALLGEMEINE DOKUMENTE  
 Titel: Lageplan und Schnitte Abbruch - 2

Datum / Data	Name / Nome
26.10.2022	A. Crappa
26.10.2022	A. Poli

GALLERIA DI BASE DEL BRENNERO - BRENNER BASISTUNNEL BBT SE  
 Piazza Stazione 1 • I-39100 Bolzano  
 Tel. +39 0471 982210 • Fax +39 0471 982211  
 Annover Str. 8 • I-39020 Innichen  
 Tel. +43 512 8030 • Fax +43 512 8035 110  
 Email: bbt@bbs-se.com • www.bbs-se.com

Projekt: von / da: BBT  
 Kilometer / Chilometro: bis / a: BBT  
 Blatt: H81  
 Nummer: AF 001  
 Dokumentart: 1A9  
 Umfang: D1538  
 Nummer: 01015  
 Revision: 00