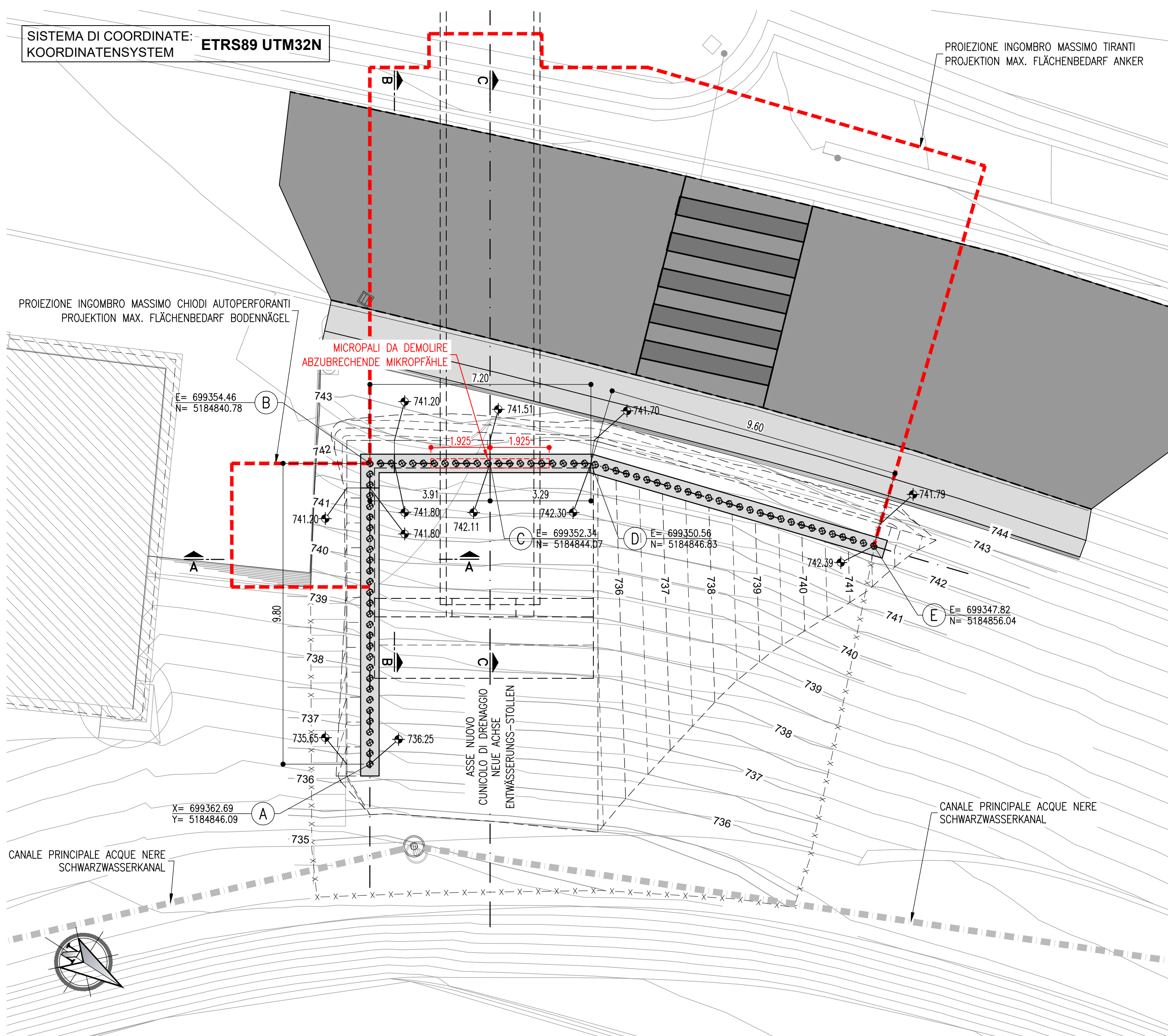
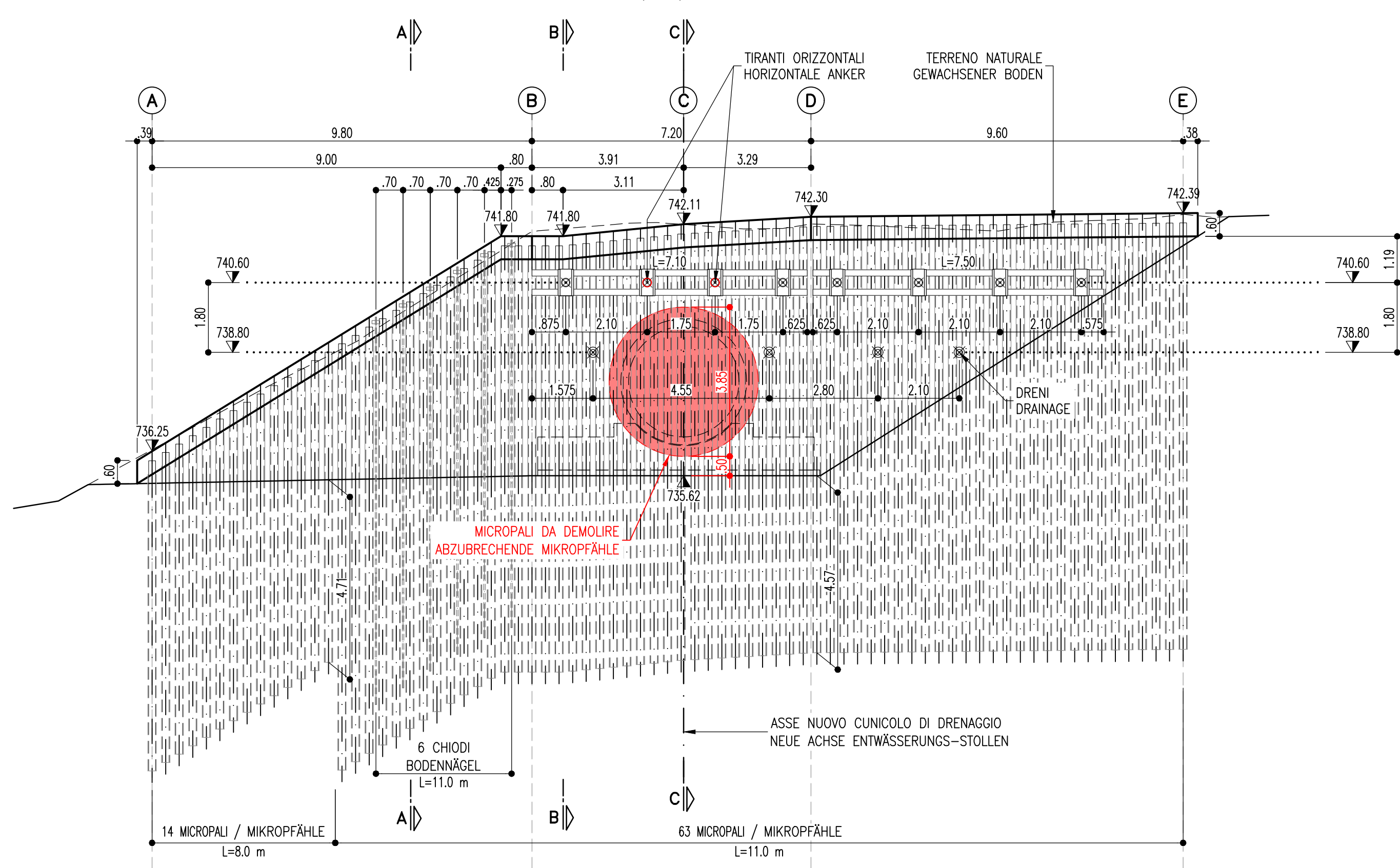


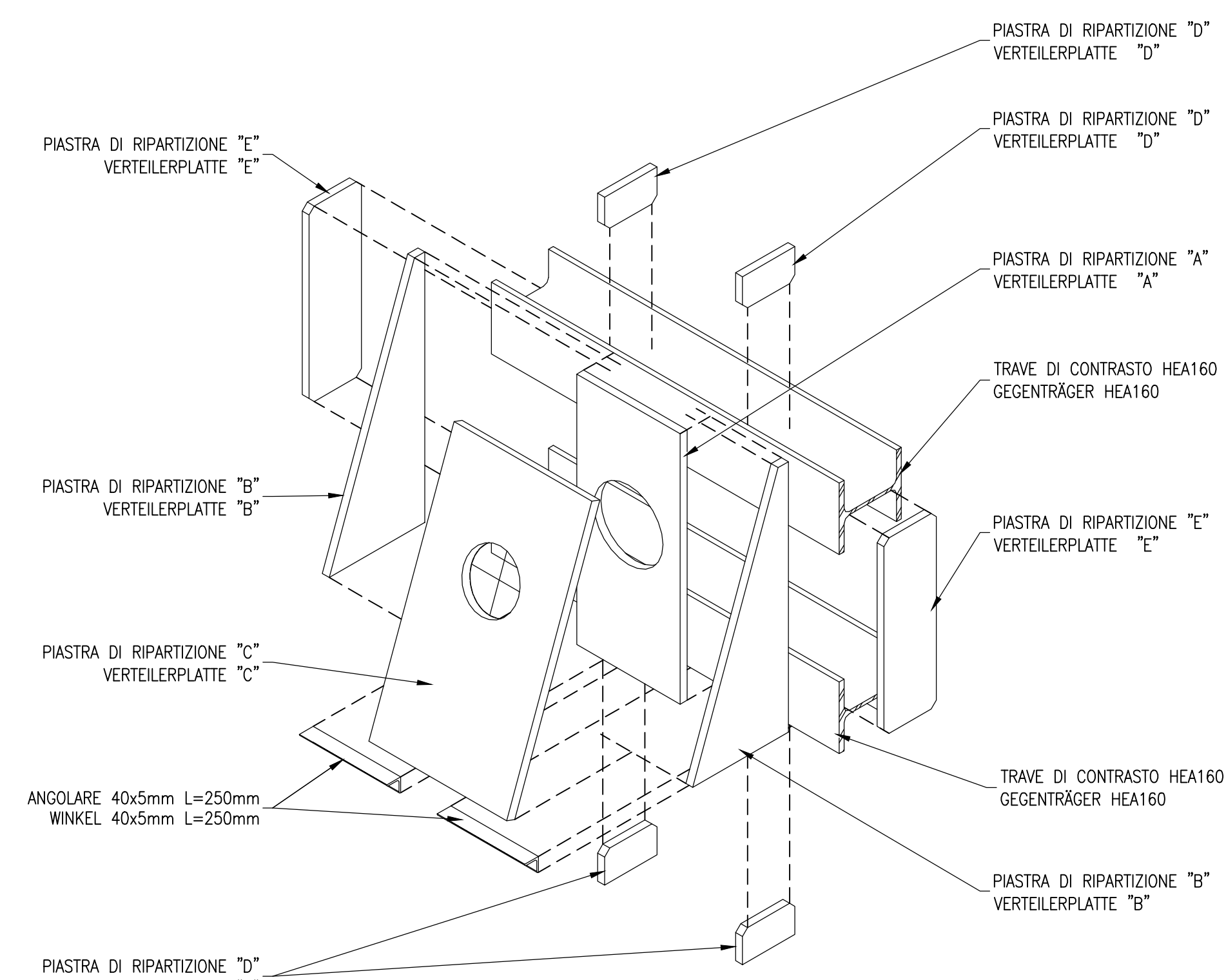
**PLANIMETRIA
LAGEPLAN**
(1:100)



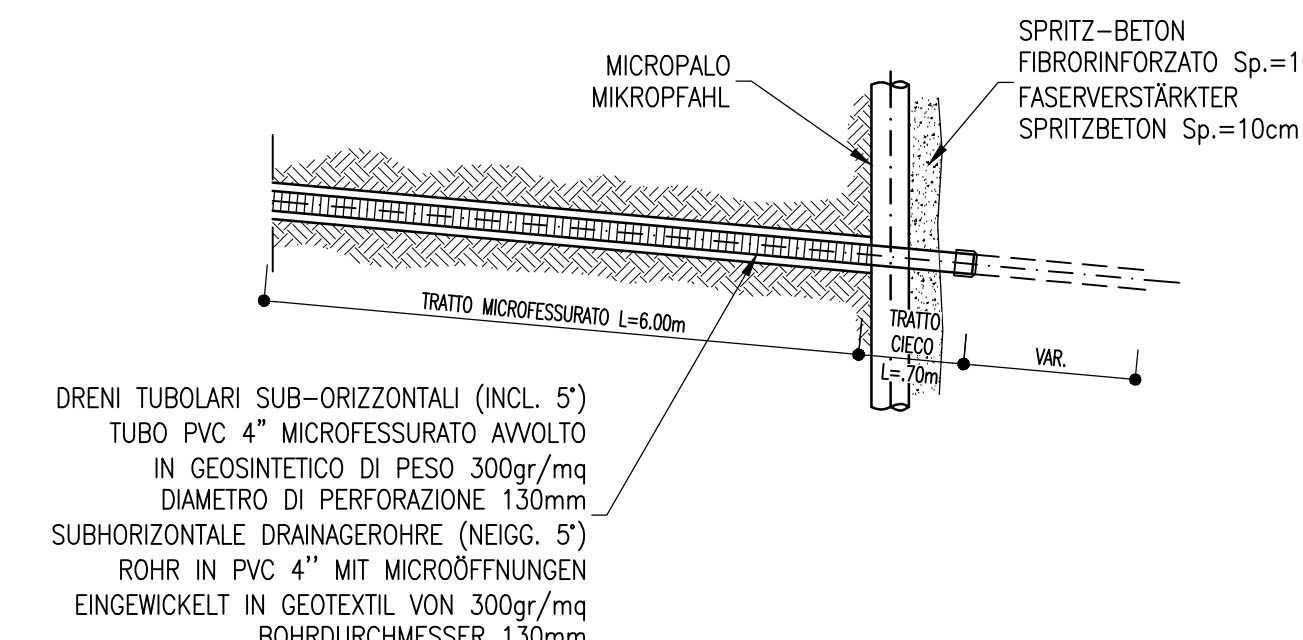
**SVILUPPATA
ABWICKLUNG**
(1:100)



**VISTA 3D TIRANTE 20°
3D-SICHT ANKER 20°**

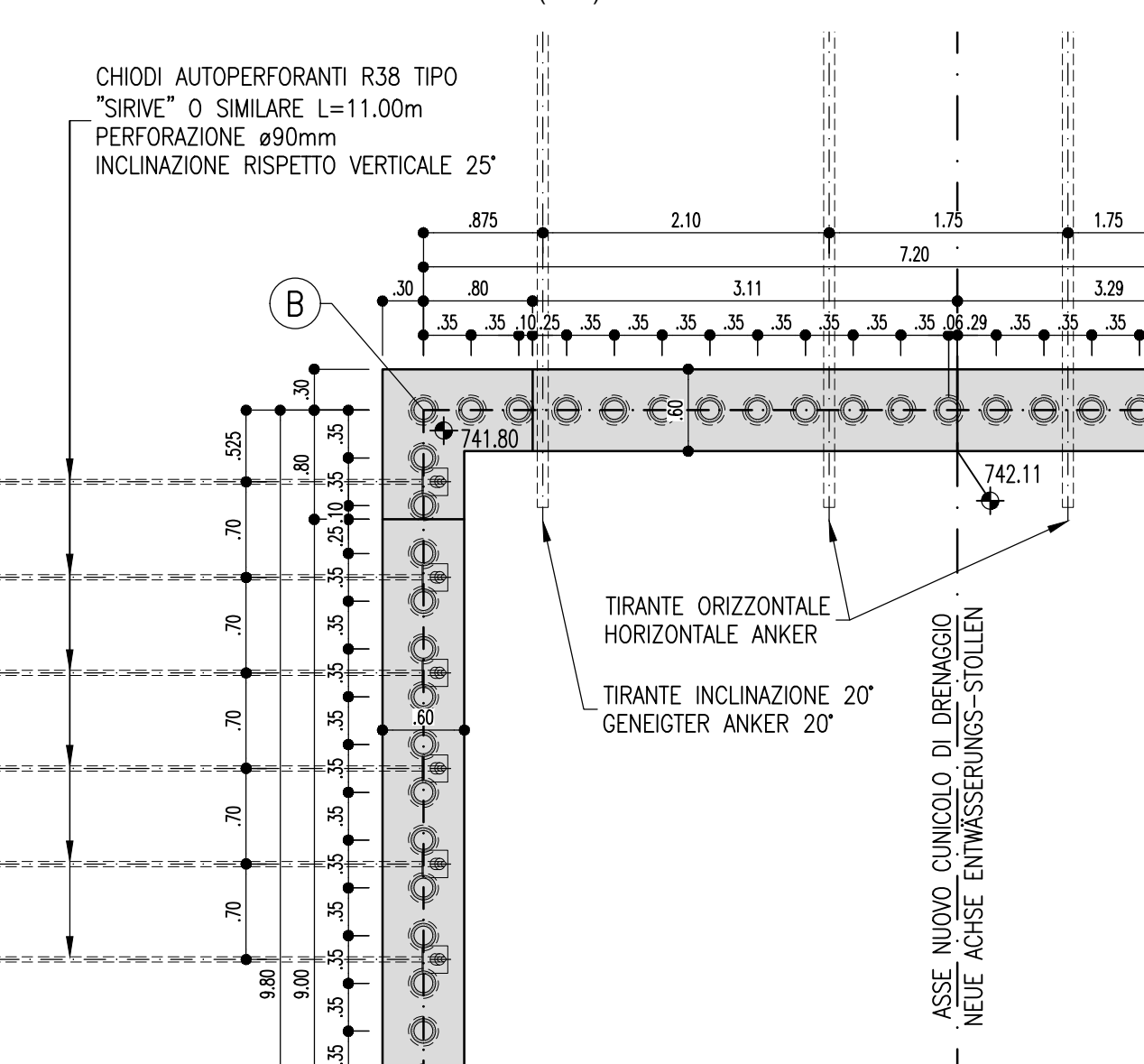


**PARTICOLARE DRENI IN FASE DI SCAVO
DETAIL DRAINAGE IN AUSHUBPHASE**
(1:50)

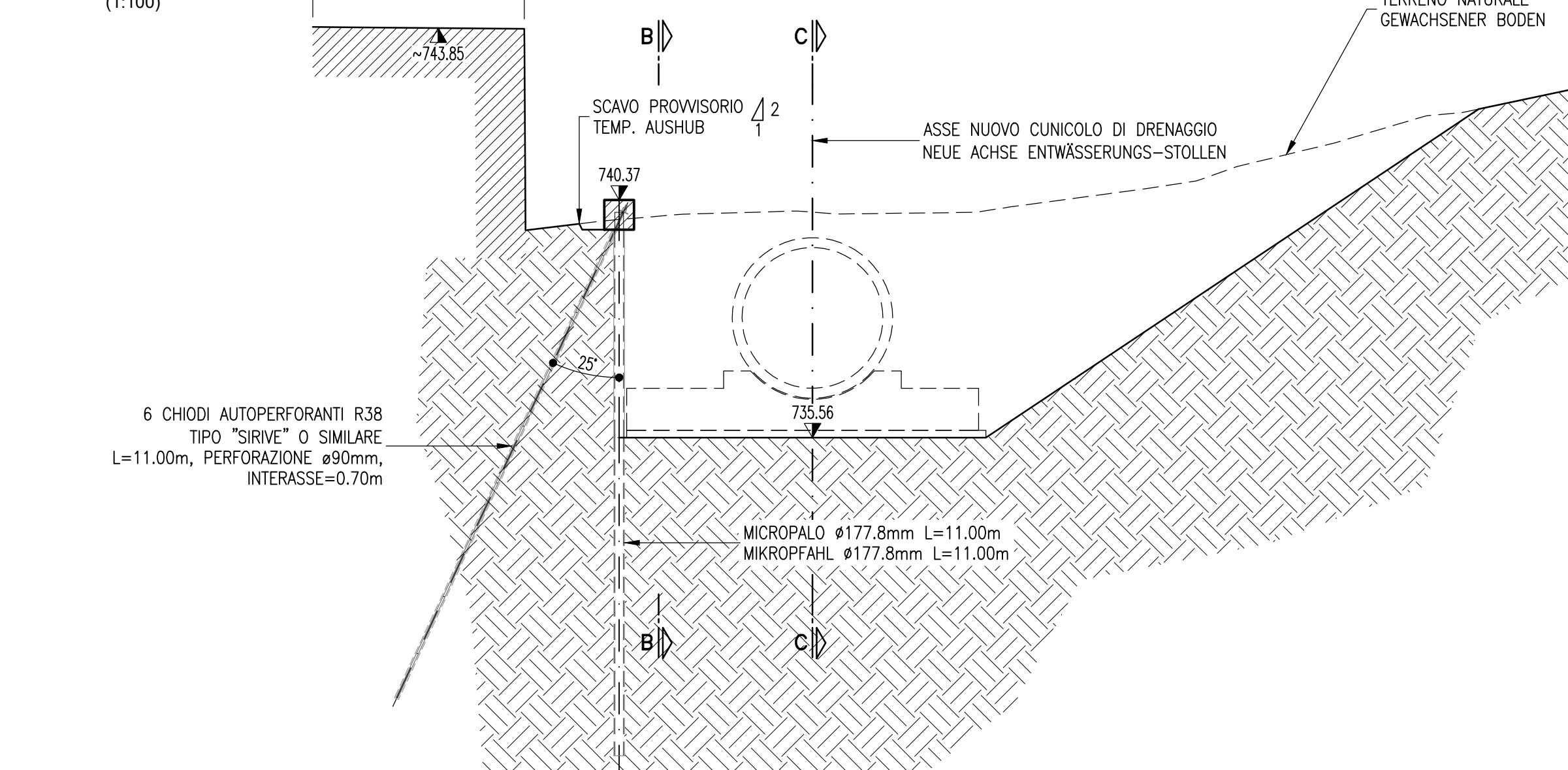


DISTANZE PARZIALI		QUOTE TERRENO		DISTANZE PARZIALI		SCAVO PROVISIONALE		TIPOLOGIA BERLENESE		CARATTERISTICHE TECNICHE COMUNI		TIPOLOGIA DEI TIRANTI		DISTRANZE PARZIALI		QUOTE TERRENO		DISTRANZE PARZIALI		SCAVO PROVISIONALE	
m	1.65	m	725.39	m	11.45	m	725.39	m	0.35	m	150	m	150	m	725.39	m	725.39	m	1.65	m	725.39
m	4.73	m	726.29	m	5.08	m	726.29	m	8.00	m	3	m	2.10/2.10	m	726.29	m	726.29	m	4.73	m	726.29
m	3.91	m	726.89	m	7.44	m	726.89	m	177.8	m	5	m	7.0 - 7.0	m	726.89	m	726.89	m	3.91	m	726.89
m	3.29	m	727.11	m	7.44	m	727.11	m	20	m	3	m	4	m	727.11	m	727.11	m	3.29	m	727.11
m	9.00	m	727.38	m	10.54	m	727.38	m	177.8	m	3	m	7.0 - 7.0	m	727.38	m	727.38	m	9.00	m	727.38
m	1.18	m	727.50	m	10.54	m	727.50	m	220	m	3	m	4	m	727.50	m	727.50	m	1.18	m	727.50
m	742.38	m	742.38	m	10.54	m	742.38	m	14	m	3	m	4	m	742.38	m	742.38	m	742.38	m	742.38
m	742.38	m	742.38	m	10.54	m	742.38	m	63	m	3	m	4	m	742.38	m	742.38	m	742.38	m	742.38

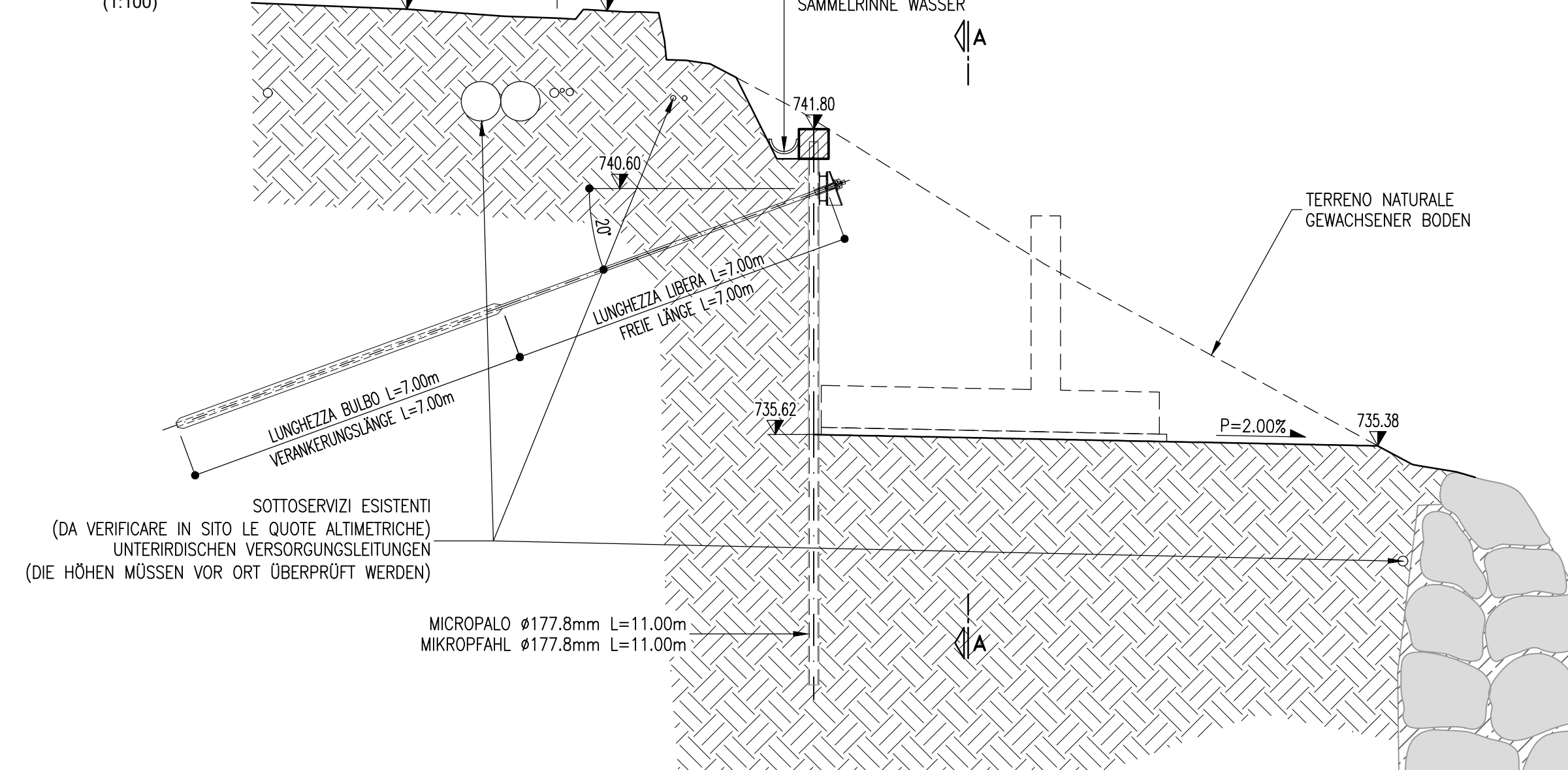
**DETTAGLIO CORDOLO
DETAIL KOPFRIGEL**
(1:50)



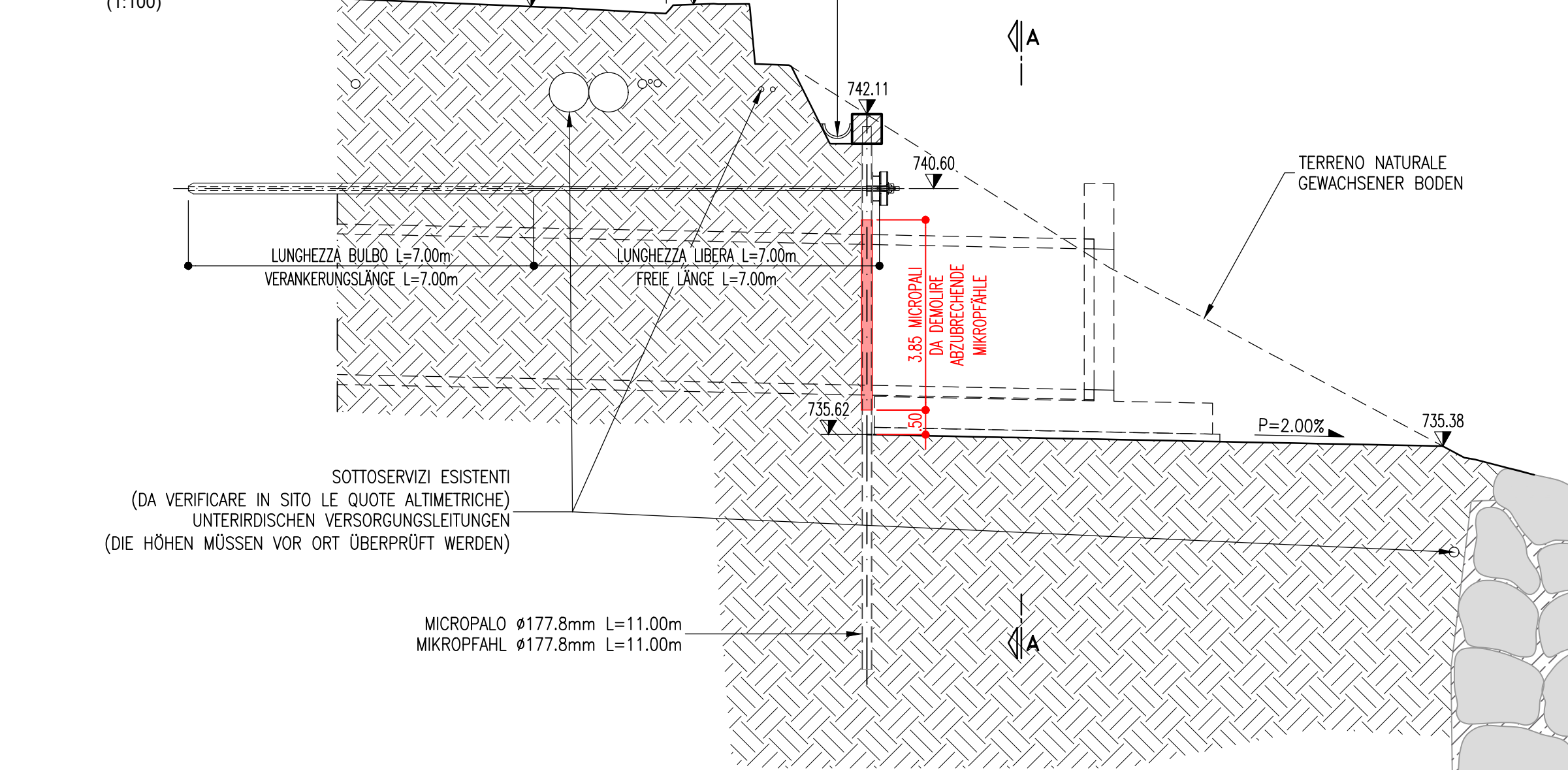
**SEZIONE A-A
SCHNITT A-A**
(1:100)



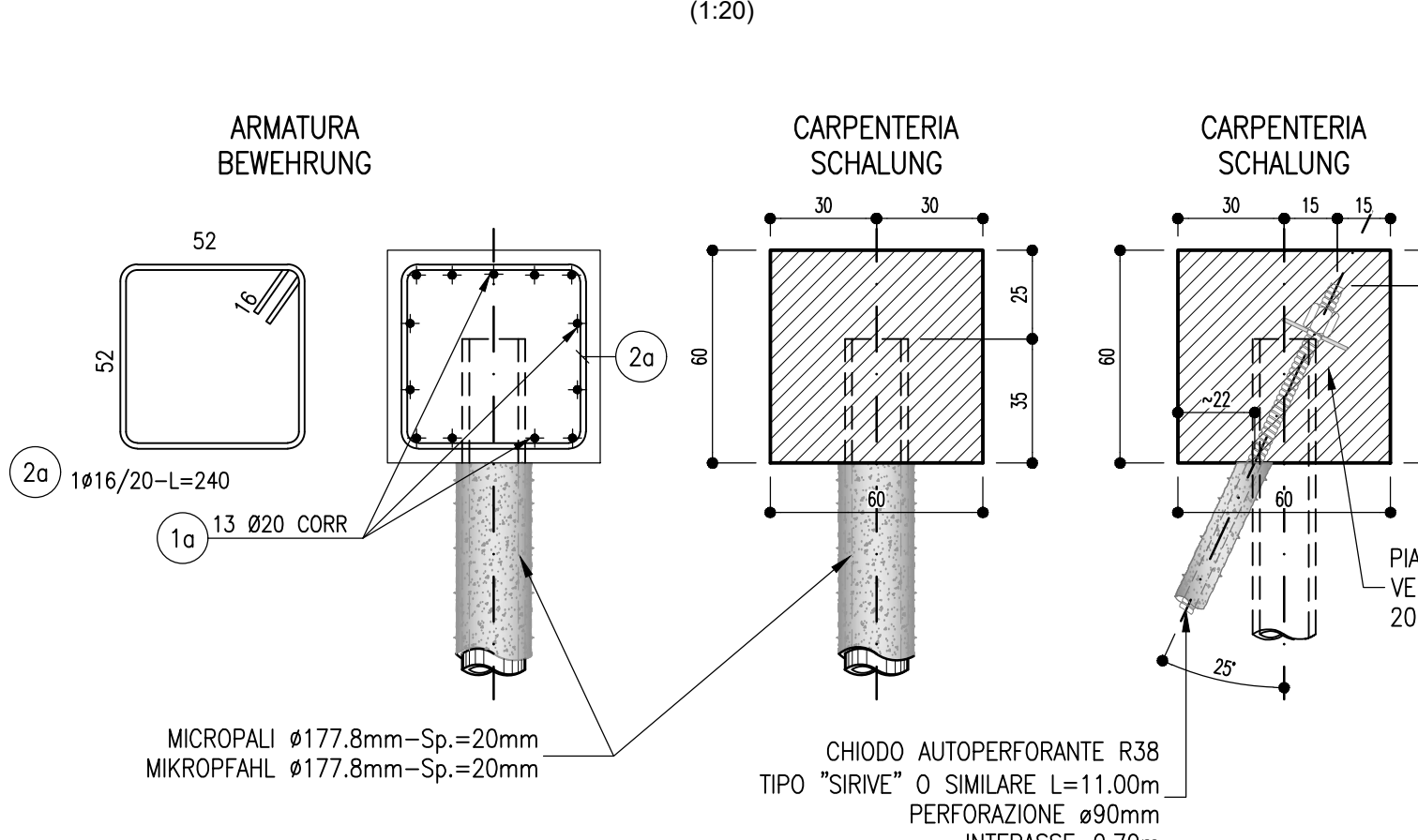
**SEZIONE B-B
SCHNITT B-B**
(1:100)



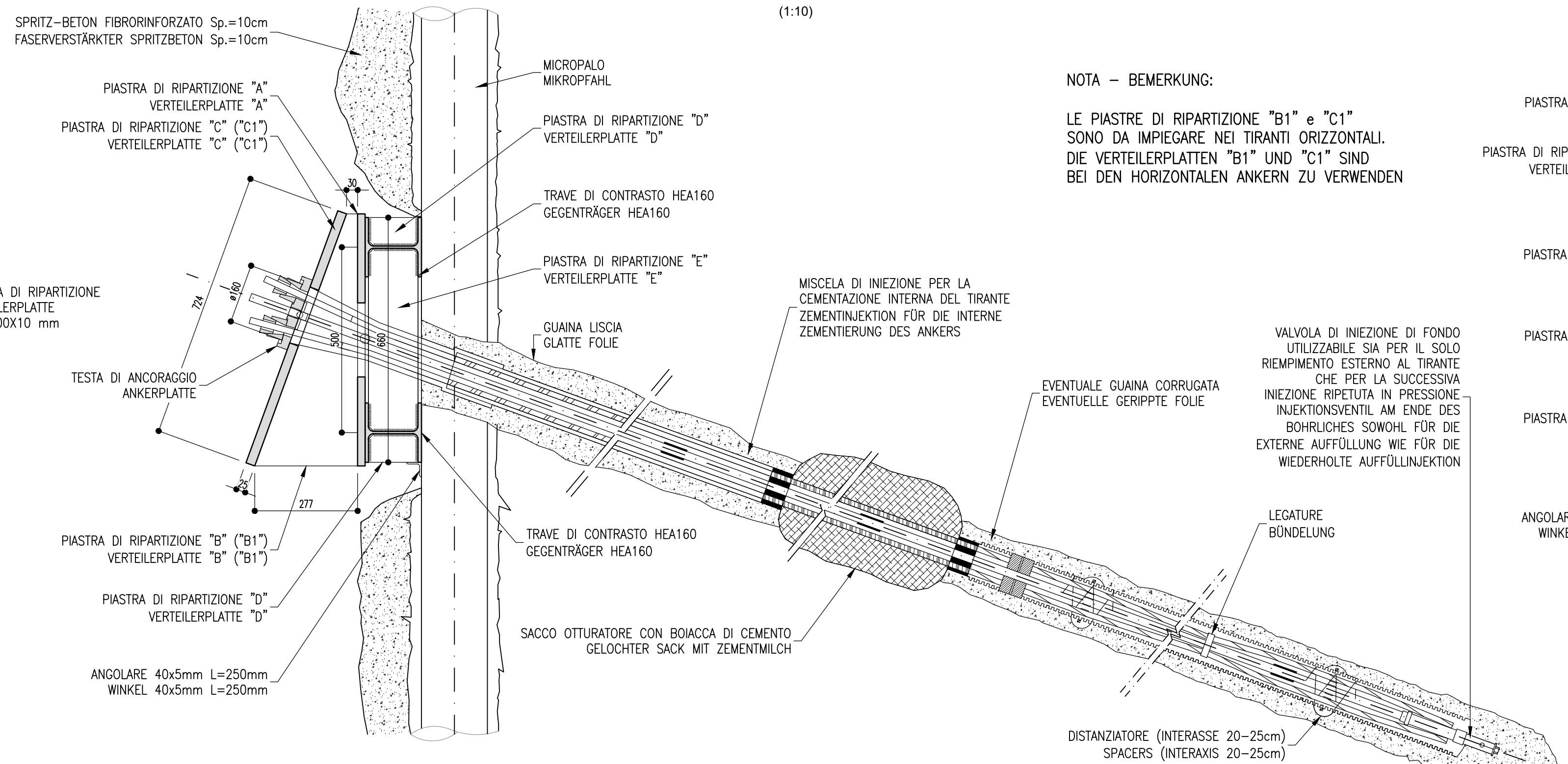
**SEZIONE C-C
SCHNITT C-C**
(1:100)



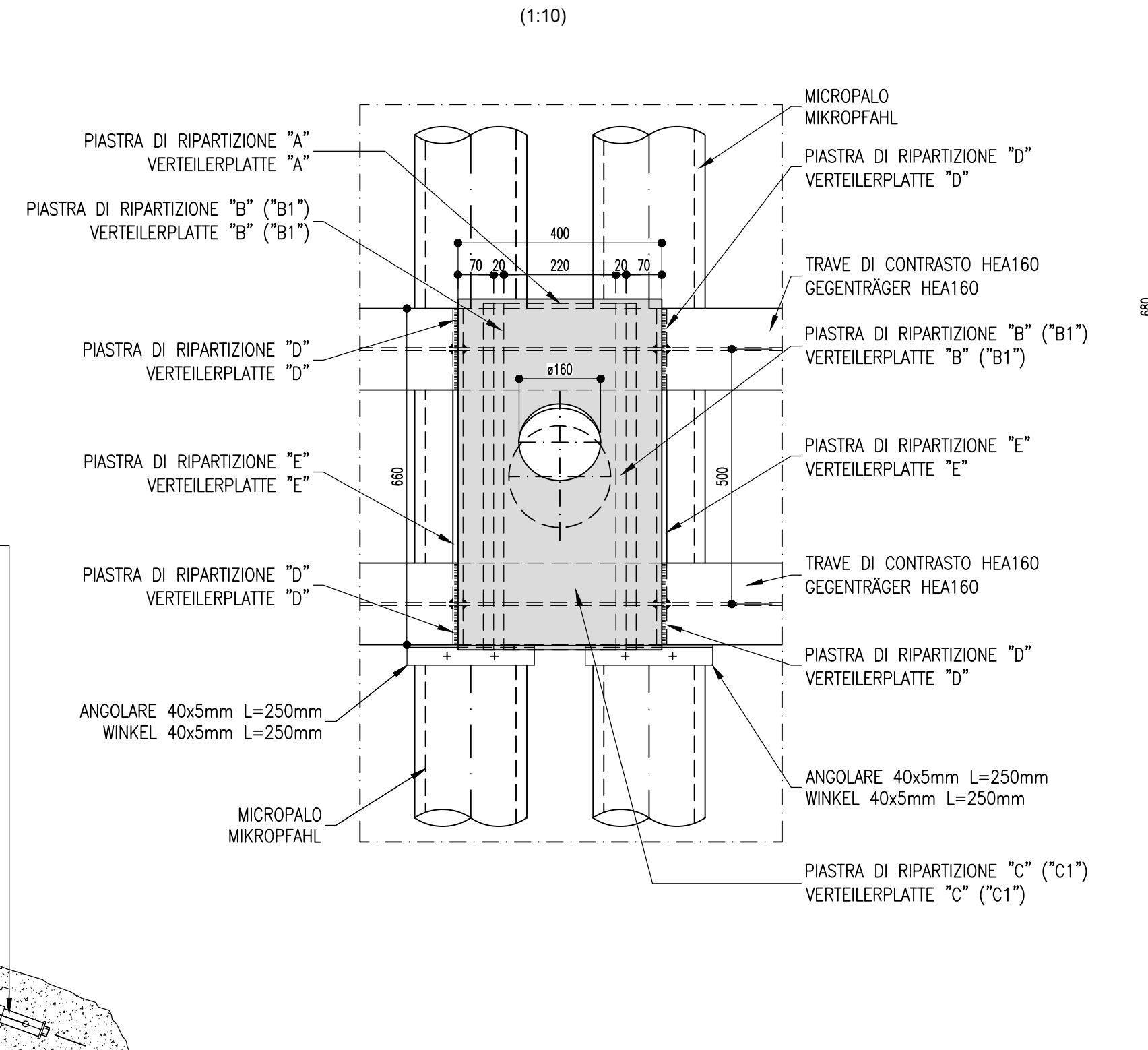
**CORDOLO MICROPALE
KOPFRIGEL MIKROPPFAHLE**
(1:20)



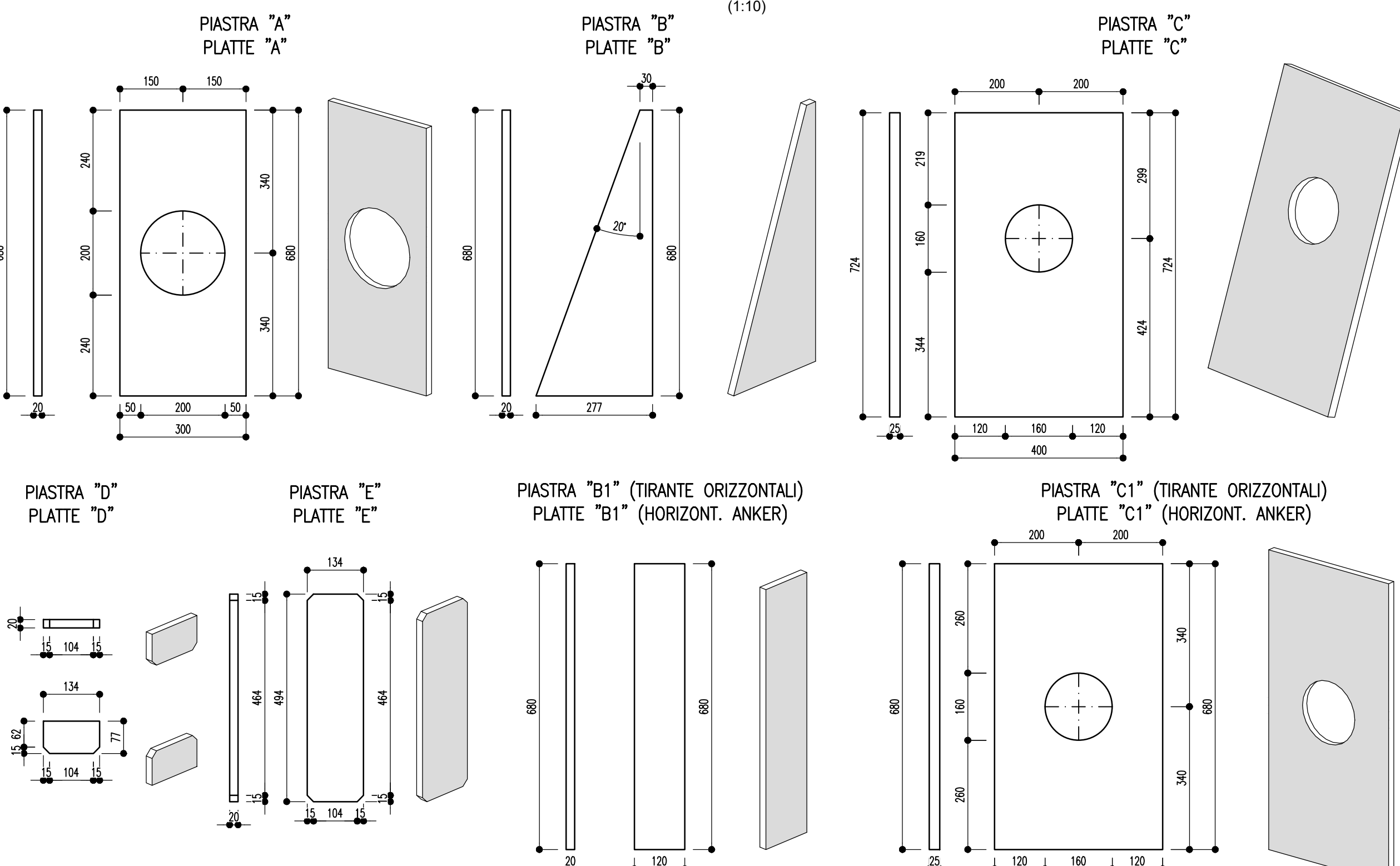
**SEZIONE TIRANTE INCLINAZIONE 20°
SCHNITT GENEIGTER ANKER 20°**
(1:10)



**PROSPETTO TIRANTE INCLINAZIONE 20°
ANSICHT GENEIGTER ANKER 20°**
(1:10)



**PIASTRE DI RIPARTIZIONE
VERTEILERPLATTE**
(1:10)



COMPUTO ARMATURA CORDOLO (m) BERECHNUNG BEWEHRUNG KRANZ (m)						
Posizione	n° ferri	φ (mm)	Passo (cm)	Peso (kg/m)	lunghezza (cm)	Peso totale (kg)
1a	1	20	-	2.466	110	35.26
2a	1	16	20	1.578	240	18.94
Peso totale						54.20

NOTA: PER TABELLA MATERIALI VEDERE ELABORATO 02-HB1-AF-001-RT2-D1538-01044
NOTE: FÜR TABELLENMATERIAL SEHEN ZEICHNUNG 02-HB1-AF-001-RT2-D1538-01044

Bearbeitungsstand Stato di elaborazione				
Revisione	Modifiche	Verantwortlicher	Änderung	Datum
00	Entwurf / Prima Versione			10.08.2022
01	Rezeptionsstruktur BBT			26.10.2022
02				
03				
04				
05				

**Ausbau Eisenbahnstrecke München-Verona
BRENNER BASISTUNNEL**
Ausführungsplanung

Potenziamento asse ferroviario Monaco - Verona
GALLERIA DI BASE DEL BRENNERO
Progetto Esecutivo

**Baulos H81 Bahnhof Franzensfeste
Lotto H81 Stazione Forzezza**

Sub-Bauwerk: Entwässerungstollens für den Riobach
Sollort: Cunicolo di drenaggio rio Riobach

05-PROJEKTIERUNG DER BAUWERKE
05-PROGETTAZIONE DELLE OPERE

Auslaufbauwerk - Abwicklung und Details
Opera di sbocco - Sviluppata paratia e dettagli

Revisión	Modificación	Responsable	Cambio	Fecha
02	H81	AF	001	26.10.2022
02	H81	AF	001	26.10.2022