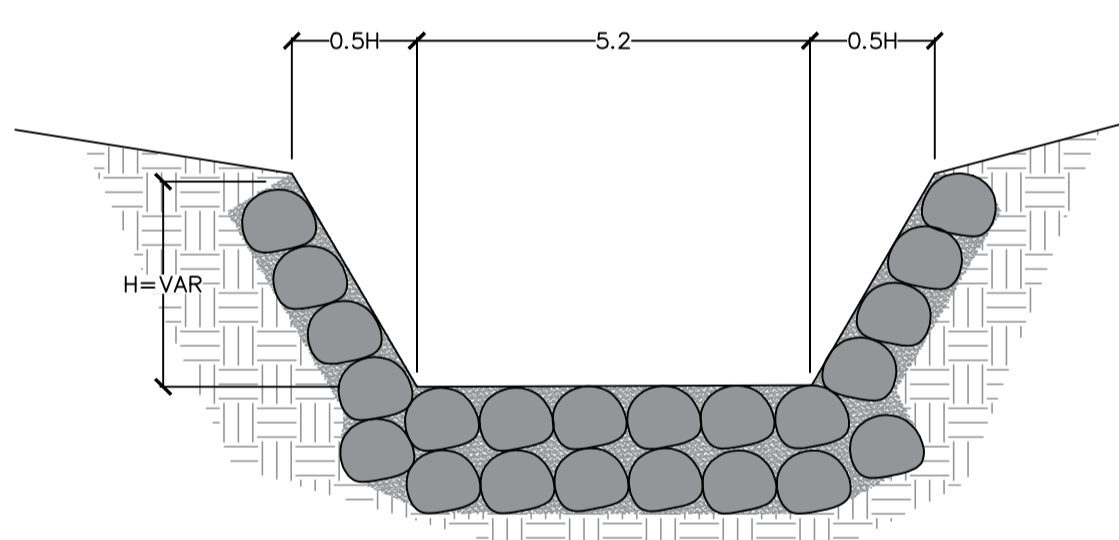
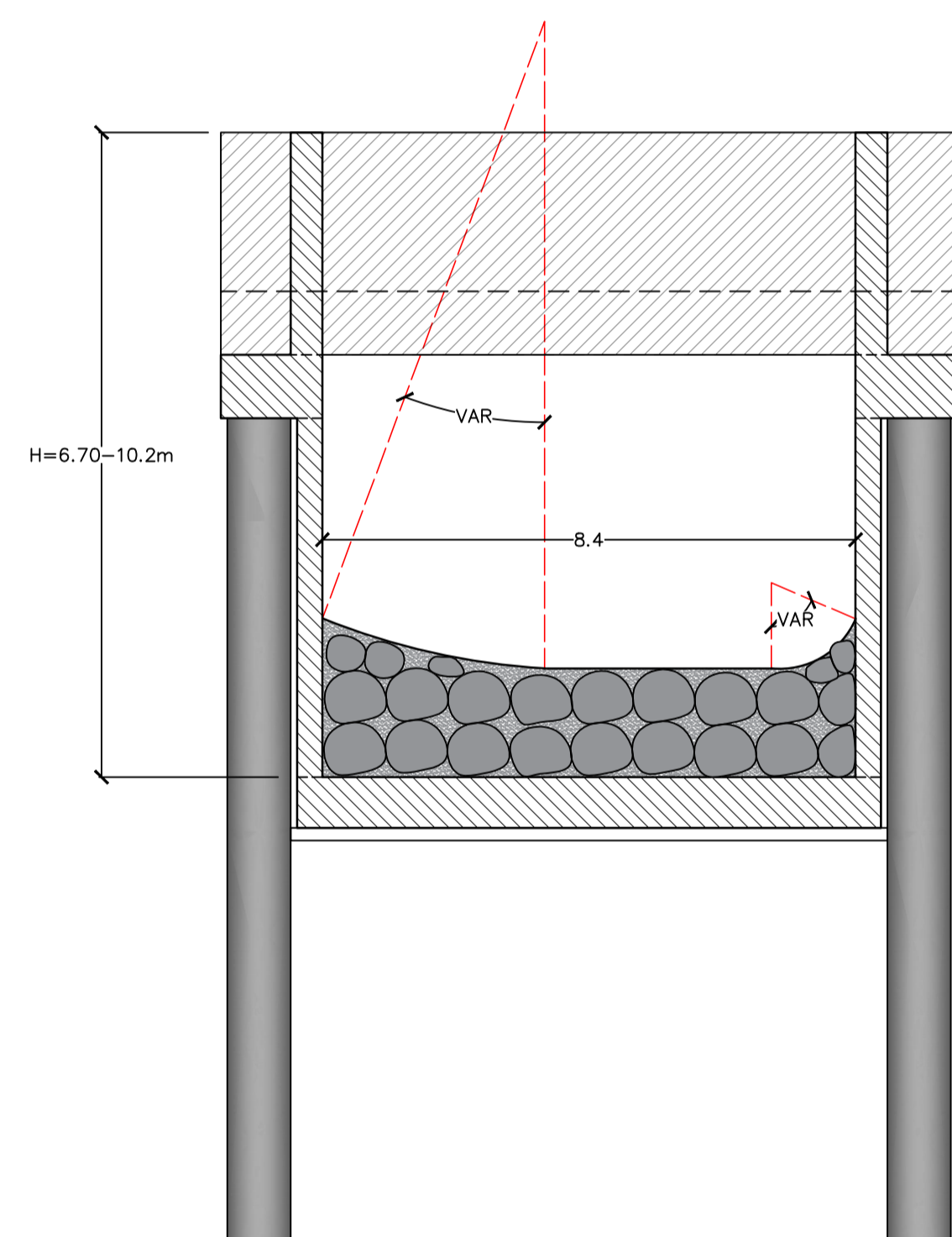


SEZIONI TIPOLOGICHE DELLA SISTEMAZIONE IDRAULICA
 TYPOLOGISCHE ABSCHNITTE DES HYDRAULISCHEN SYSTEMS
 (1:100)

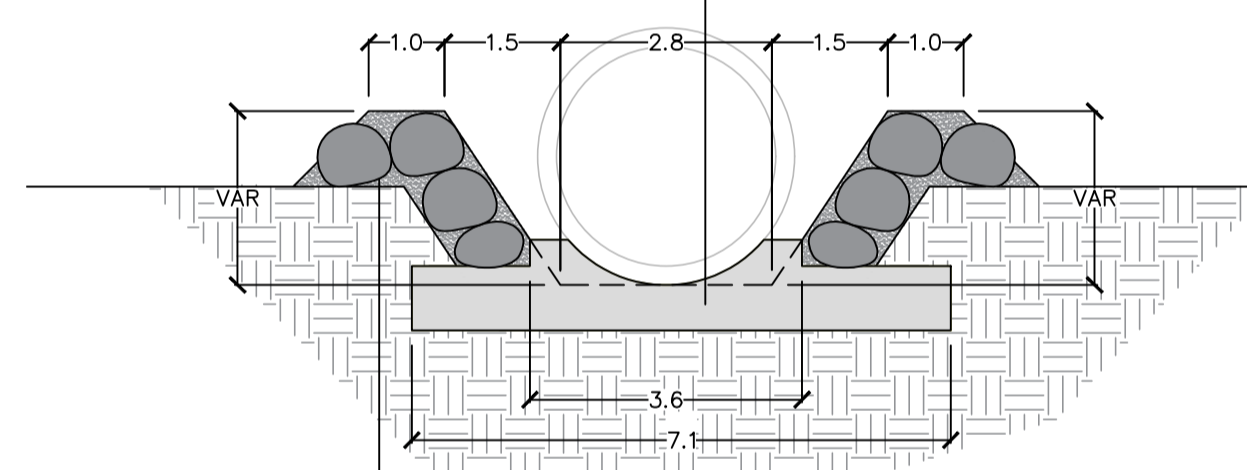
SISTEMAZIONE IDRAULICA RIO RIOL (MONTE)
 MASSI CEMENTATI / ZEMENTIERTE BLÖCKE D=50cm - fck=10 N/mm²
 SEZIONE TRAPEZOIDALE/ TRAPEZFÖRMIGER ABSCHNITT: 700X1500mm - 1:2



SISTEMAZIONE IDRAULICA RIO RIOL (MONTE)
 MASSI CEMENTATI / ZEMENTIERTE BLÖCKE D=50cm - fck=10 N/mm²
 SEZIONE TRAPEZOIDALE/ TRAPEZFÖRMIGER ABSCHNITT: 700X1500mm - 1:2



SELLA IN CALCESTRUZZO PER L'ALLOGGIAMENTO
 DEL CUNICOLO ALLO SBOCCO
 SATTEL IN BETON FÜR POSITIONIERUNG AUSLASSROHR



MASSI CEMENTATI / ZEMENTIERTE BLÖCKE D=50cm - fck=10 N/mm²
 SEZIONE TRAPEZOIDALE TRAPEZFÖRMIGER ABSCHNITT: 700X1500mm - 1:2

Stato di elaborazione			
Revisione	Modifiche	Responsabile modifica	Data
00	Estensione / Prima Versione		10.08.2022
01	Recupero istruttoria BBT		26.10.2022
02			
03			
04			
05			

Mit Beteiligung der Europäischen Union aus dem Haushalt der Trans europäischen Verkehrsinfrastruktur Vorhaben
 Opera finanziata con la partecipazione dell'Unione Europea attraverso il bilancio delle reti di trasporto trans europee



Ausbau Eisenbahnachse München-Verona
BRENNER BASISTUNNEL
 Ausführungsplanung
 Potenziamento asse ferroviario Monaco - Verona
GALLERIA DI BASE DEL BRENNERO
 Progetto Esecutivo

Baulos H81 Bahnhof Franzensfeste

Lotto H81 Stazione Fortezza

Sub-Baulos	Sublotto
Entwässerungsstollens für den Riobach	Collettore di drenaggio rio Riol
Fachbereich	Settore
03-HYDRAULIK UND HYDROLOGIE	03-IDRAULICA ED IDROLOGIA
Titel	Titolo
Regelprofil hydraulische Anordnung	Sezioni tipologiche della sistemazione idraulica

		Datum / Data	Name / Nome
Bearbeitet / Elaborato		26.07.2022	G. Festa
Geprüft / Verificato		10.08.2022	A. Polli
Freigegeben / Autorizzato			
GALLERIA DI BASE DEL BRENNERO - BRENNER BASISTUNNEL BBT SE			
Piazza Stazione 1 • I-39100 Bolzano Tel.: +39 0471 0622-10 • Fax: +39 0471 0622-11 Amraser Str. 8 • A-6020 Innsbruck Tel.: +43 512 4030 • Fax: +43 512 4030-110 Email: bbt@bbt-se.com • www.bbt-se.com			
Gezeichnet / Visto BBT			
Massstab / Scala		1:100	
Projekt-kilometer / Chilometro progetto	von / da bis / a bei / al	Bau-kilometer / Chilometro opera	von / da bis / a bei / al
Status	Dokument / Stato documento	Vertrag / Contratto	Nummer / Codice
02	H81	AF	001
			5B1
			D1538
			01041
			01