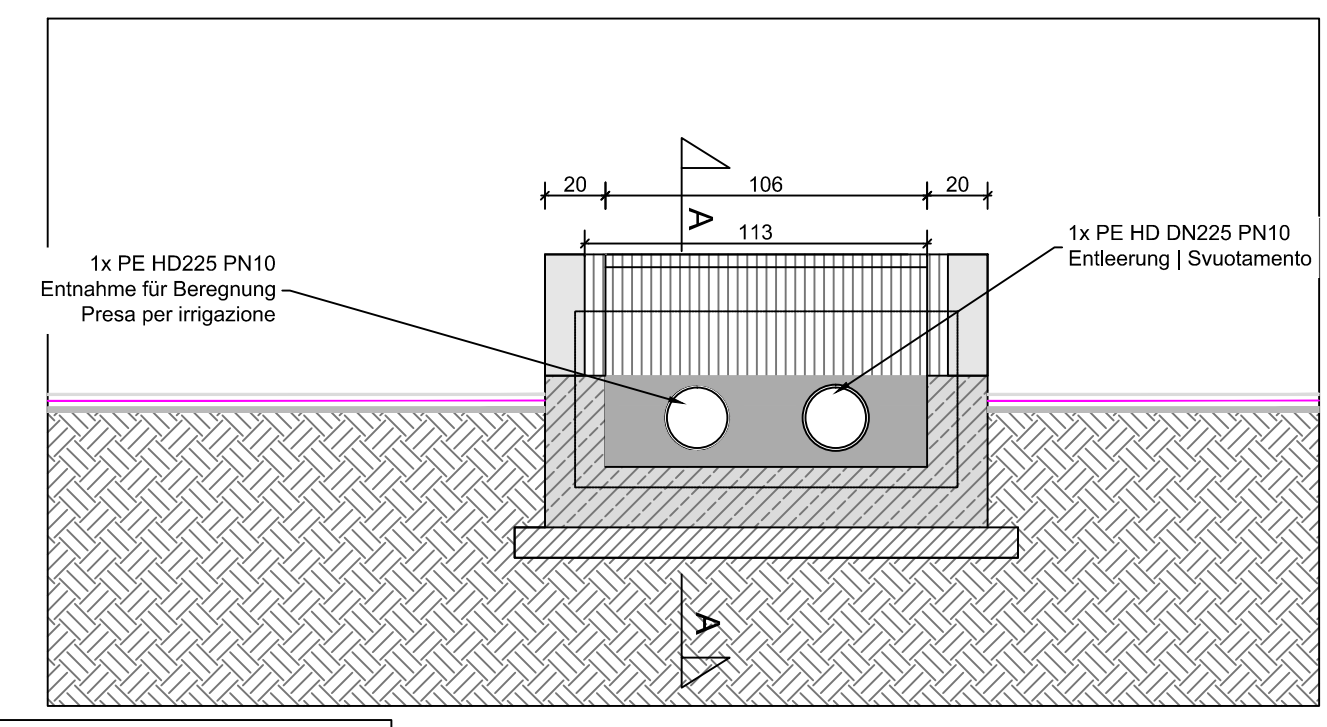
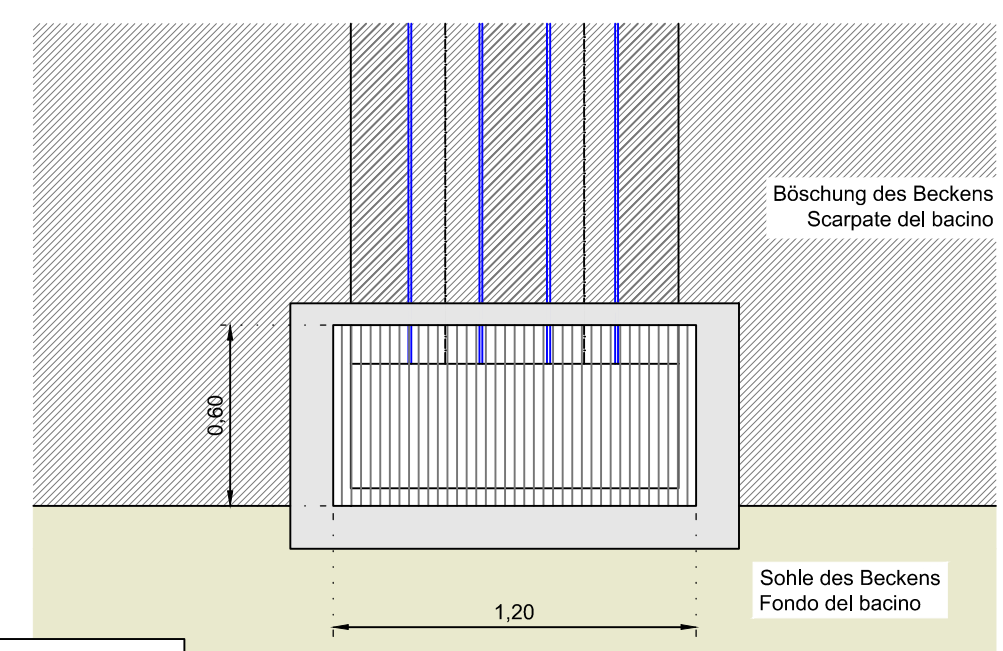


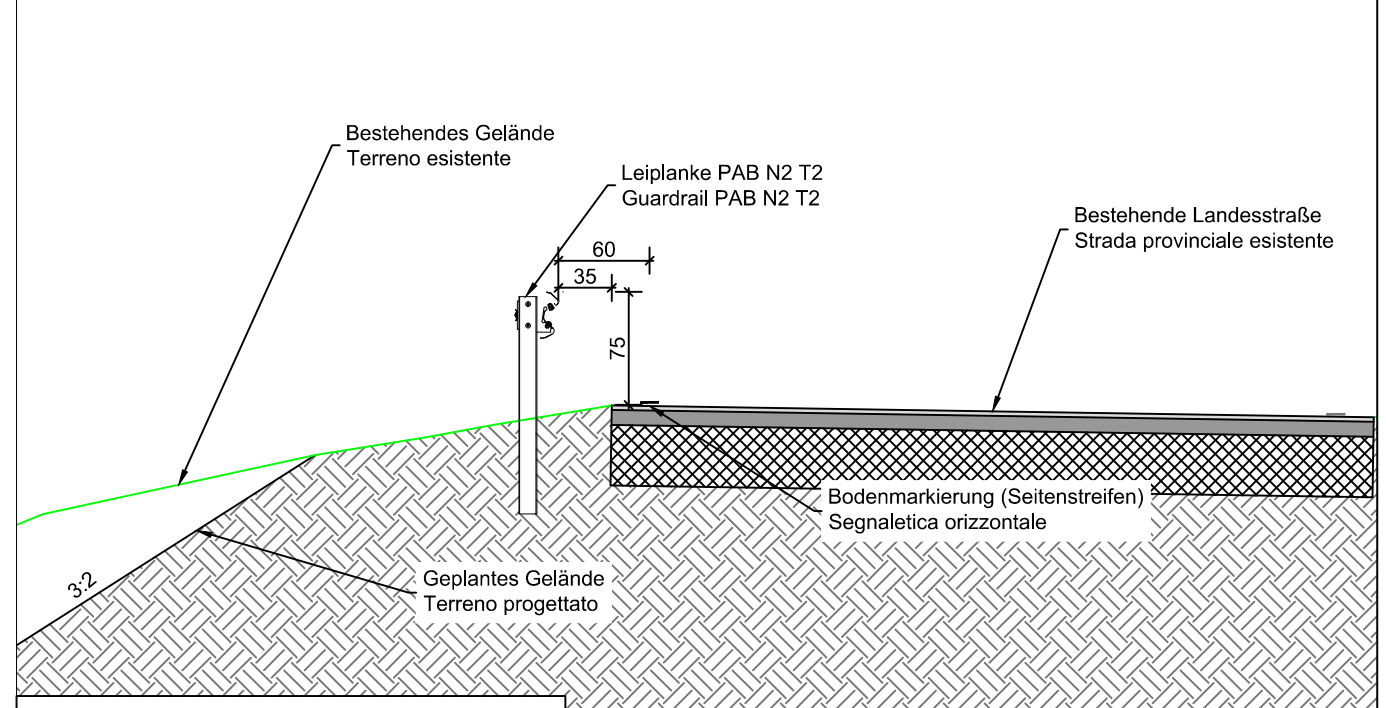
Entnahmerohr und Bodenablass Schnitt A-A 1:25



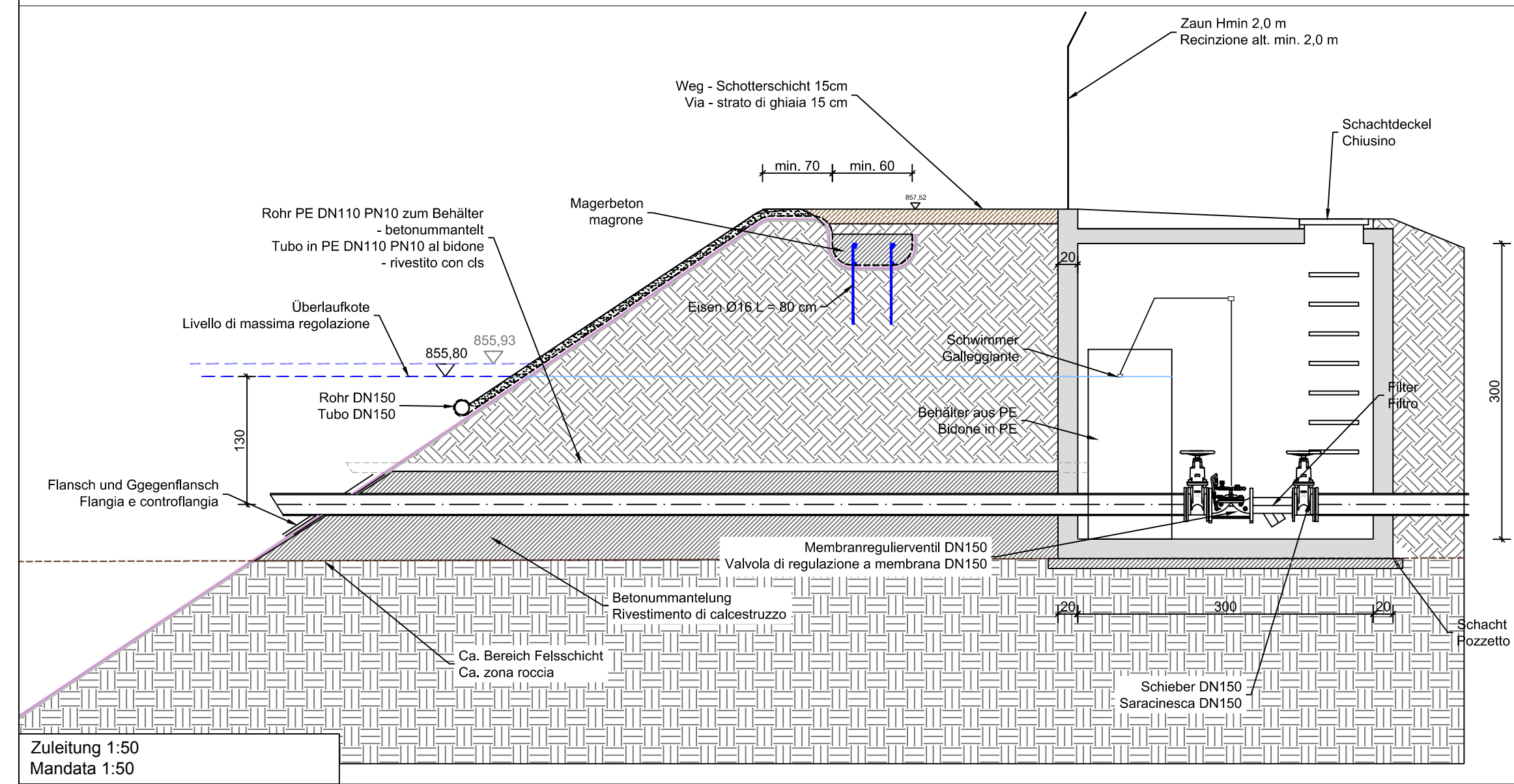
Schnitt B-B 1:25
Sezione B-B 1:25



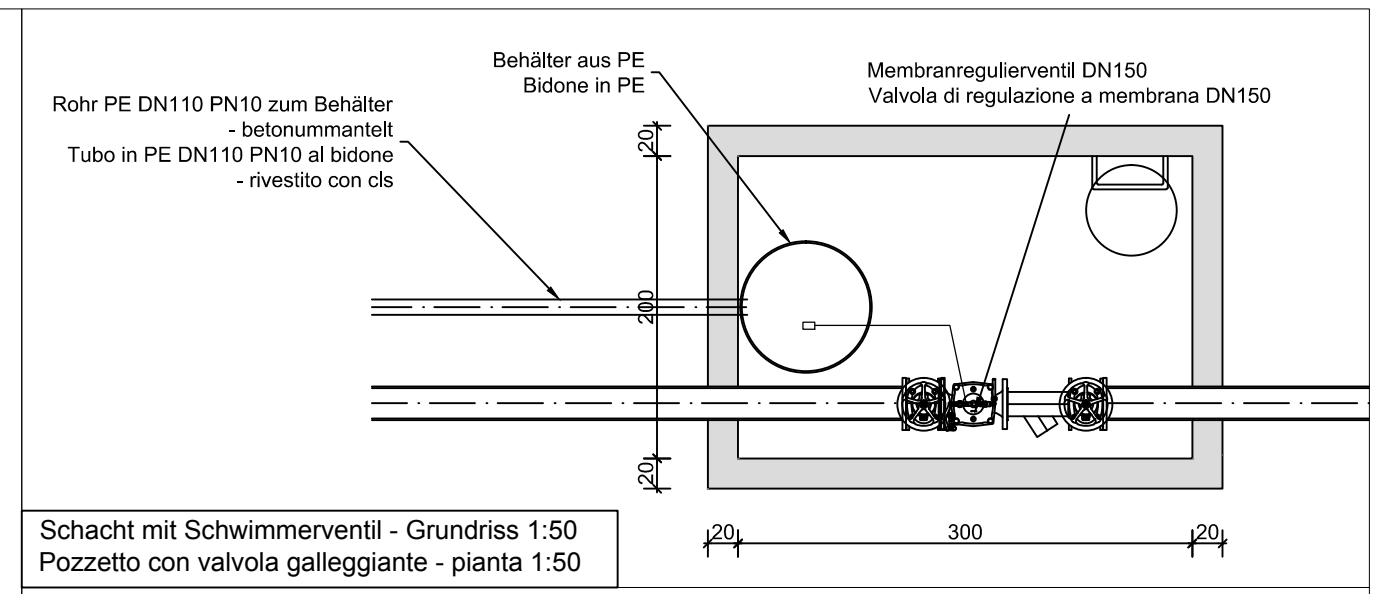
Grundriss 1:25
Pianta 1:25



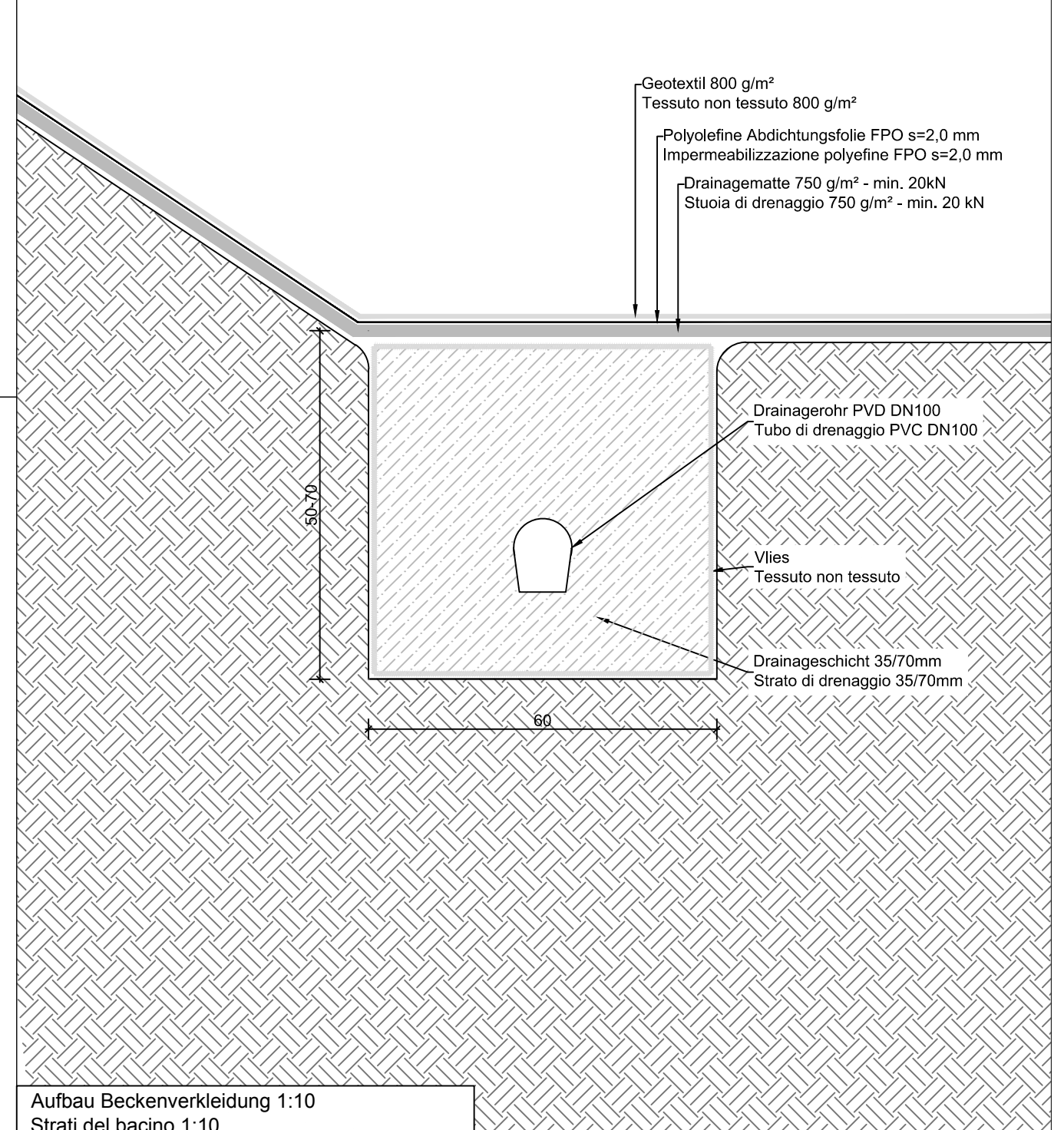
Montage einer neuen Leitplanke 1:50
Montaggio nuovo guardrail 1:50



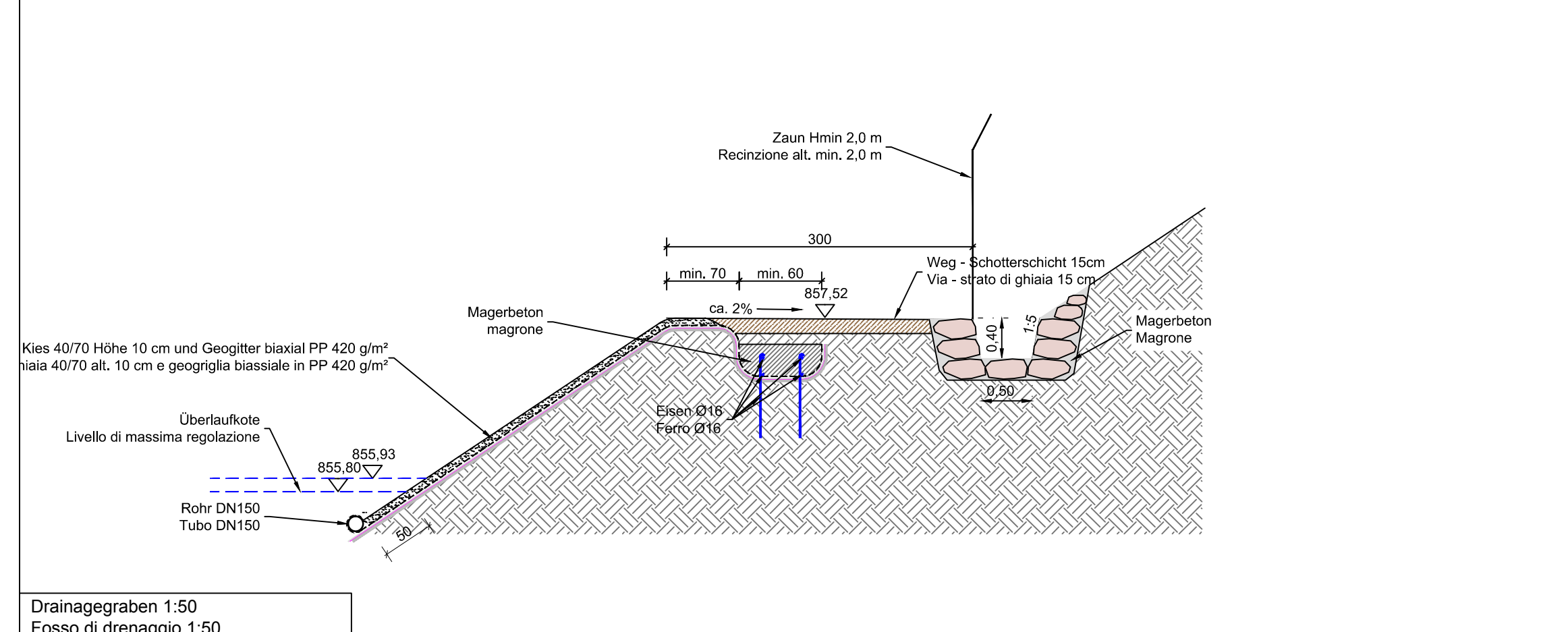
Zuleitung 1:50
Mandata 1:50



Schacht mit Schwimmerventil - Grundriss 1:50
Pozzetto con valvola galleggiante - pianta 1:50



Aufbau Beckenverkleidung 1:10
Strati del bacino 1:10



Drainagegraben 1:50
Fosso di drenaggio 1:50

GEMEINDE NATZ-SCHABS
AUTONOME PROVINZ BOZEN

COMUNE DI NAZ-SCIAVES
PROV. AUTONOMA DI BOLZANO

Projekt: _____

SPEICHERBECKEN IN AICHA NATZ-SCHABS

BACINO DI RACCOLTA A AICHA, NAZ-SCIAVES

EINREICHPROJEKT PROGETTO DEFINITIVO

Auftraggeber: **Bodenverbesserungskonsortium Aicha
I-39040 Natz-Schabs**

Comittente: **Konsorzio di miglioramento Aicha
I-39040 Naz-Sciaves**

Plan-Nr. Tavola:	Detail II Dettagli II	Maßstab / Scala:
EP-0502-r00	Einleitung Mandata	1:50/1:50
Projekt Nr. Progetto:	Drainagegraben Fosso di drenaggio	1:50/1:50
IN-12-560	Entnahme/Ablass Presa/svuotamento	1:25/1:25

4				
3				
2				
1				
0	Erstellung - Elaborazione	26.06.2015	SZ	RB
Index/Indice	Planerstellung und Änderungen - Elaborazione tavola e modifiche	Datum/Data	Bearb./Elab.	Geprüft/Contr.

Der Planer /Il progettista:
Dr. Ing. Rudi Bertagnolli

in.ge.na.
ingenieurwesen • geologie • naturraumplanung
ingegneria • geologia • natura e pianificazione

Via Marconi, 8, Marconistr.
Tel.: +39 0471 324750
e-Mail: office@ingena.info

I - 39100 Bolzano Bozen
Fax.: +39 0471 051136
www.ingena.info