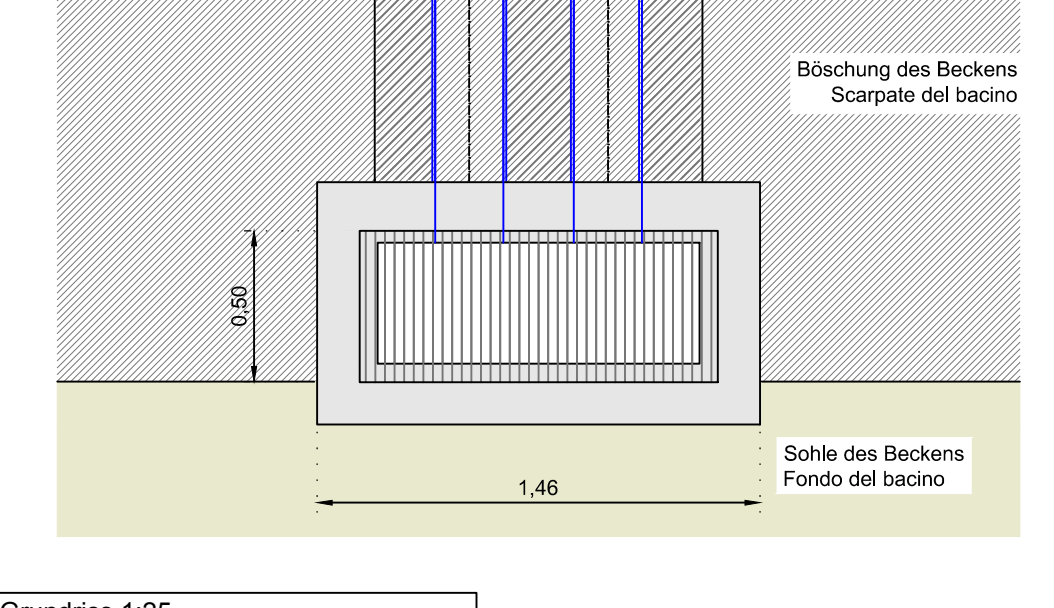
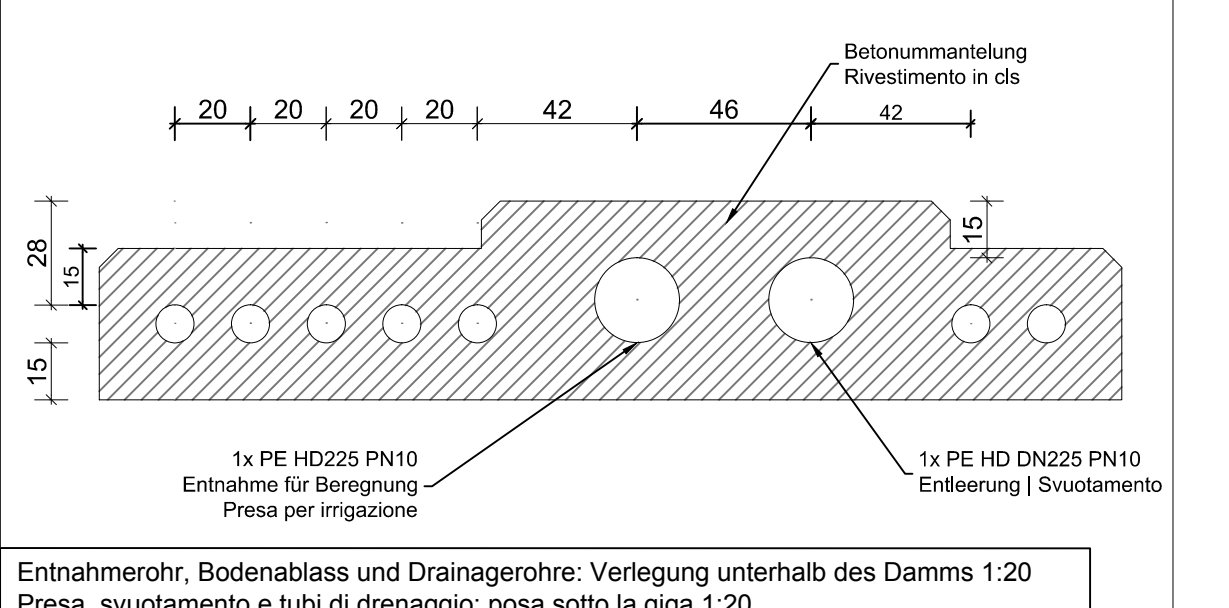


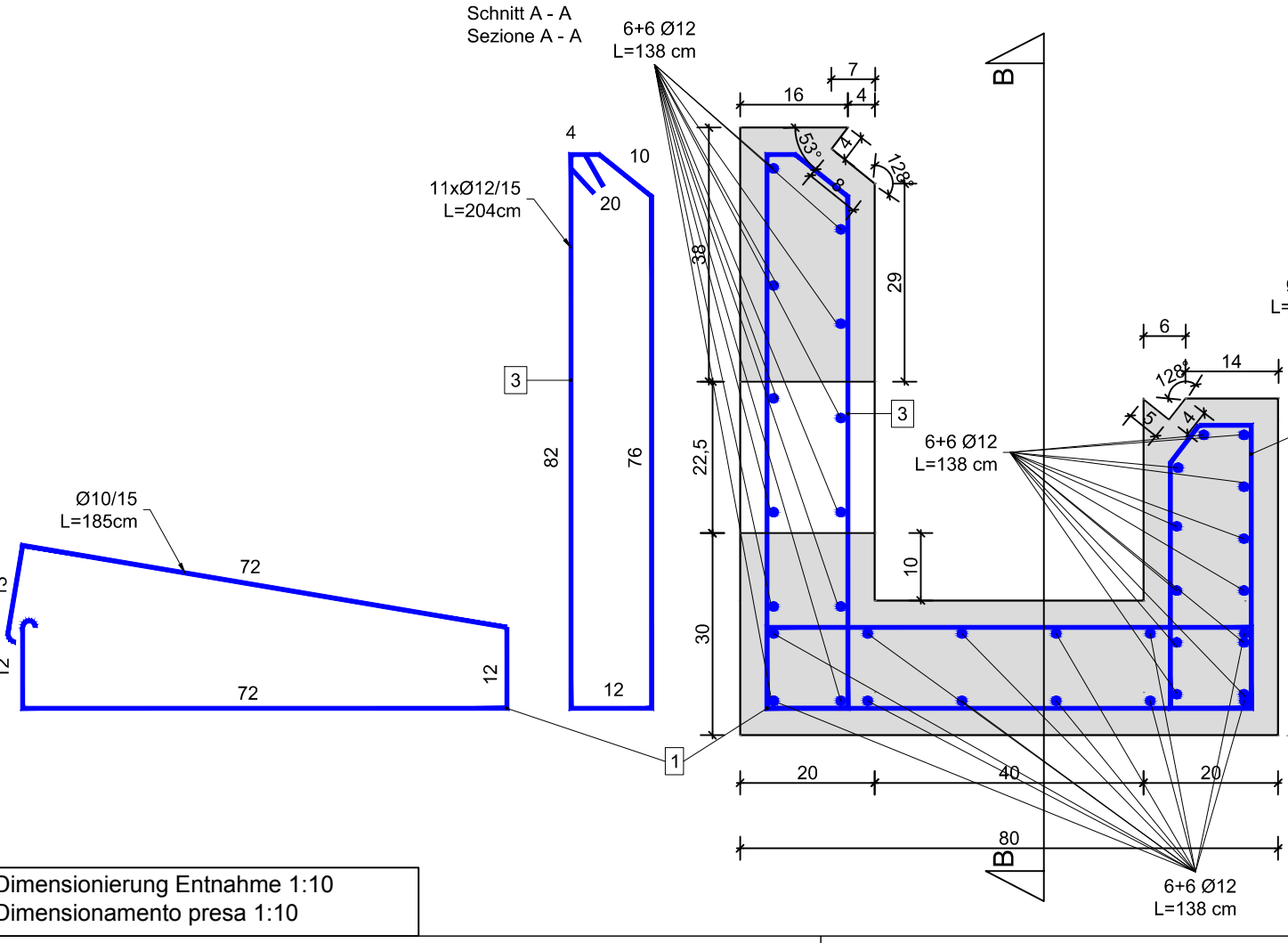
Schnitt B-B 1:25
Sezione B-B 1:25



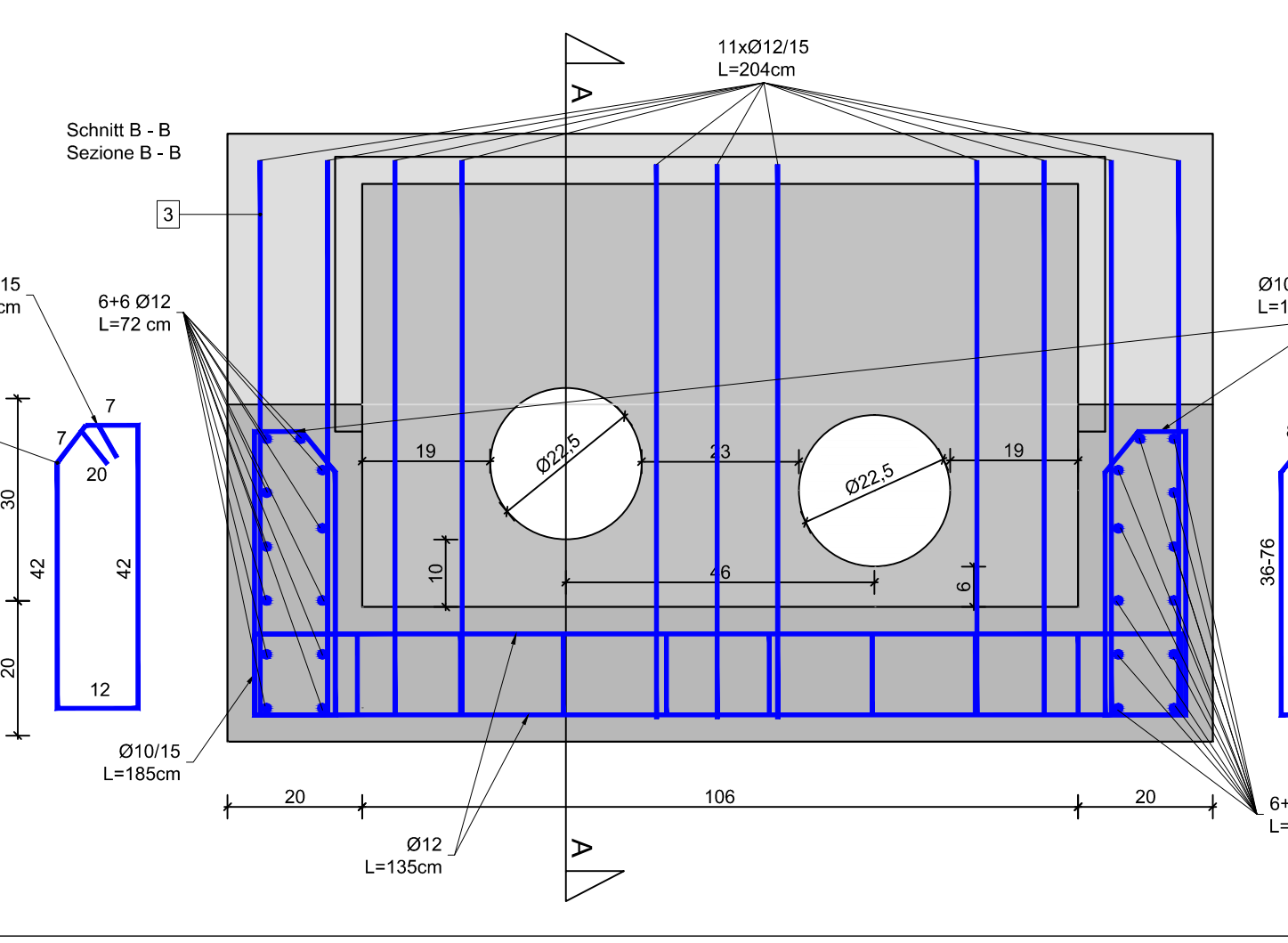
Grundriss 1:25
Pianta 1:25



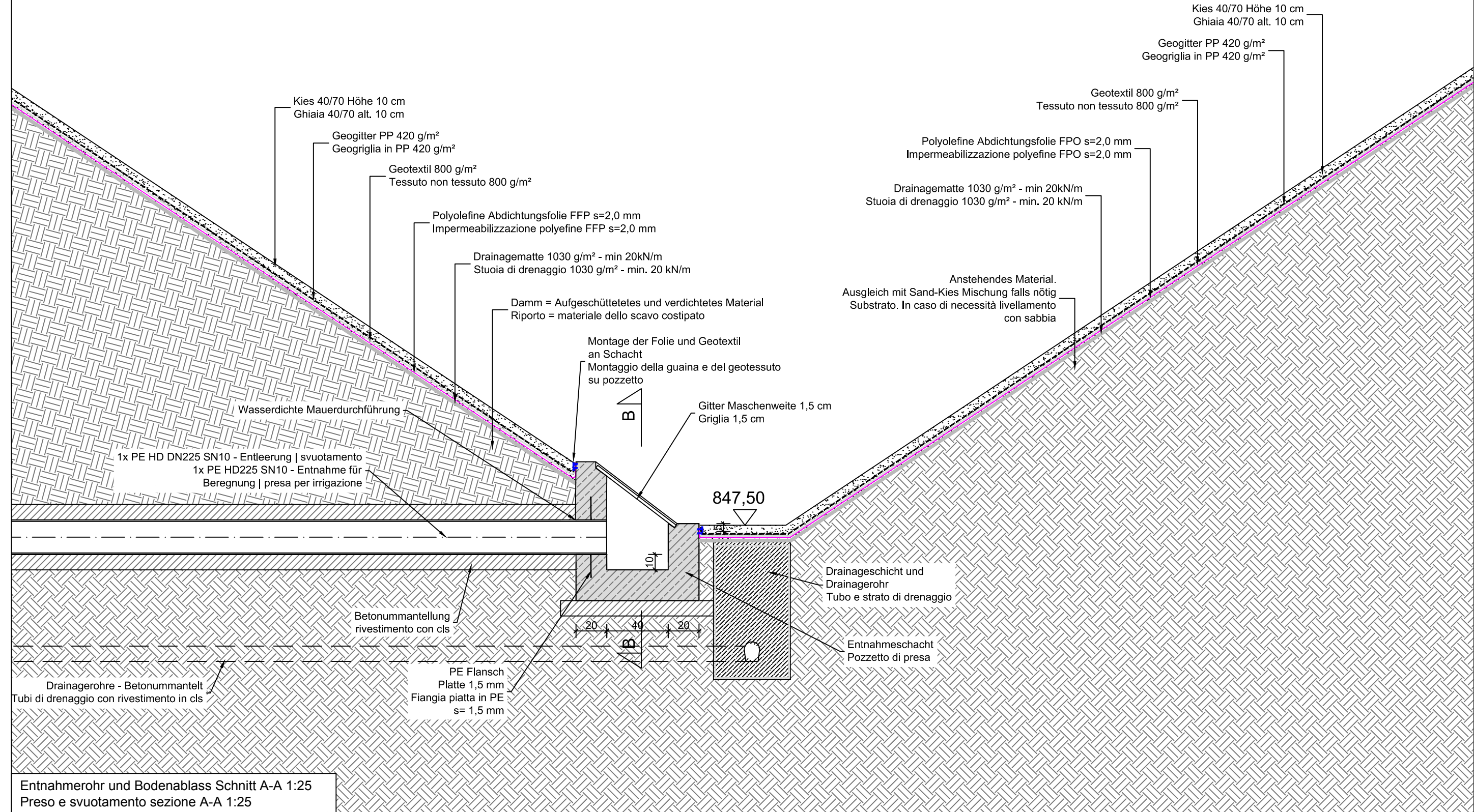
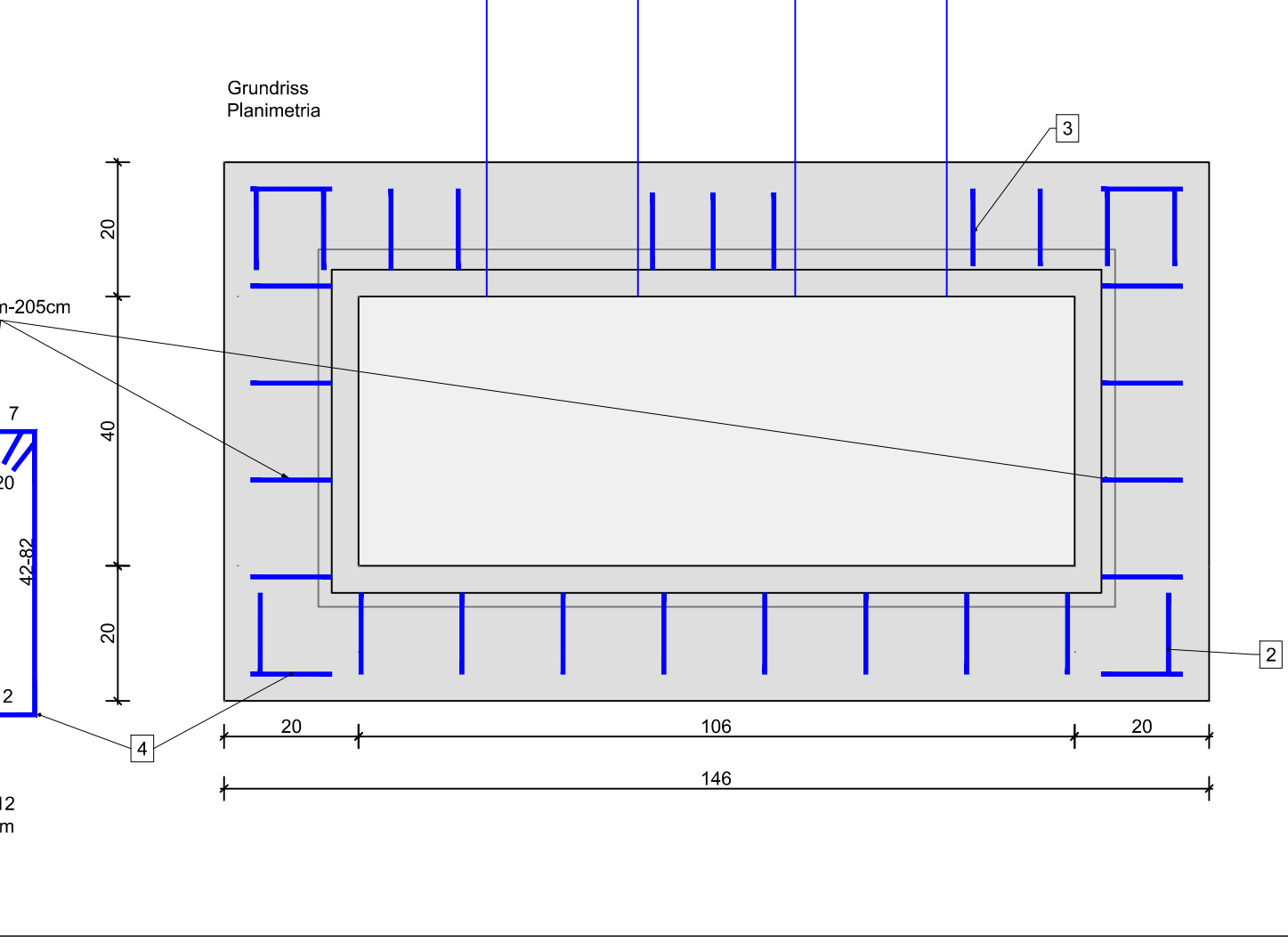
Entnahmerohr, Bodenablass und Drainagerohre: Verlegung unterhalb des Damms 1:20
Preso, svuotamento e tubi di drenaggio: posa sotto la diga 1:20



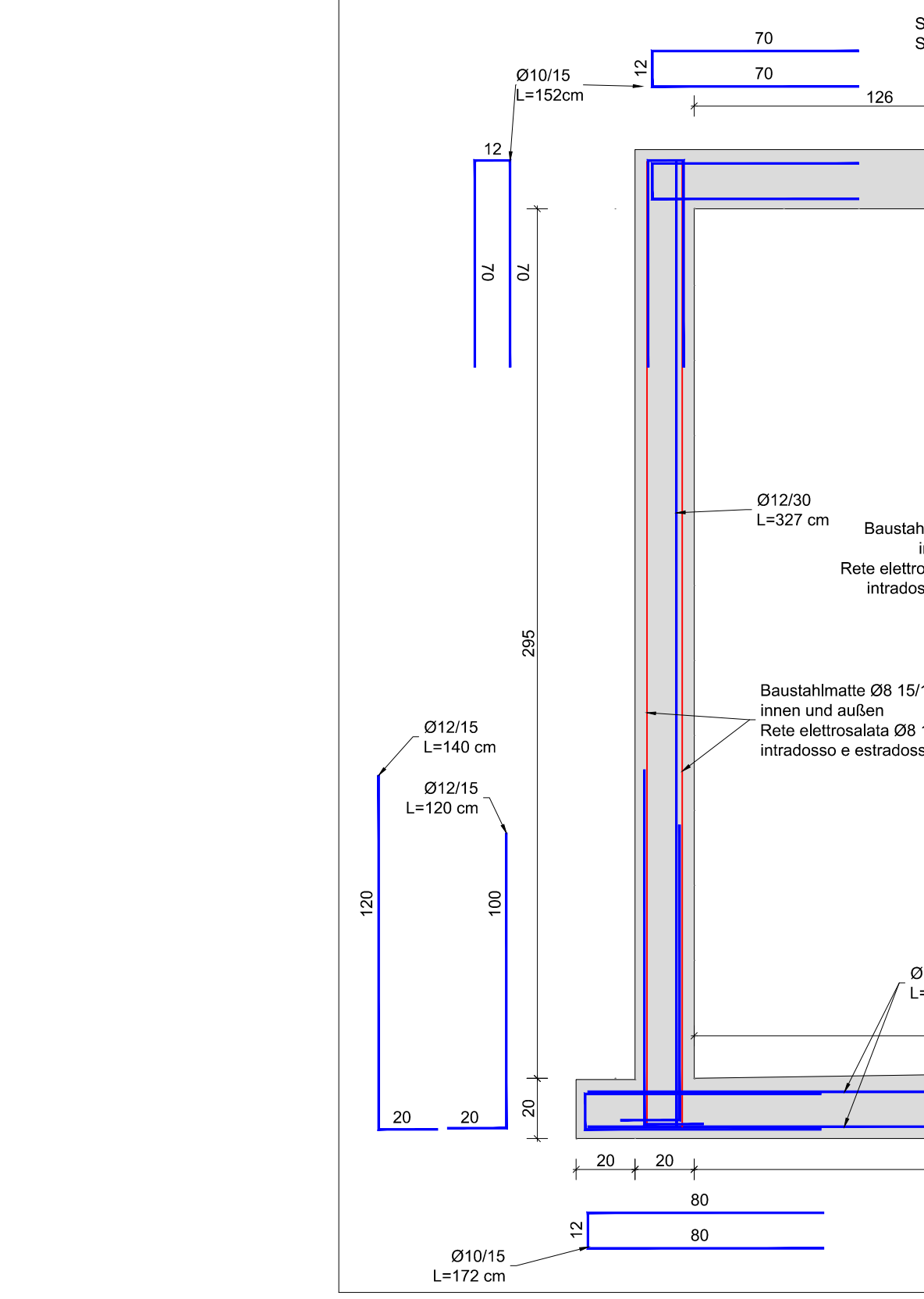
Dimensionierung Schacht für Membranregulierventil 1:20
Dimensionamento pozzetto con valvola di regolazione 1:20



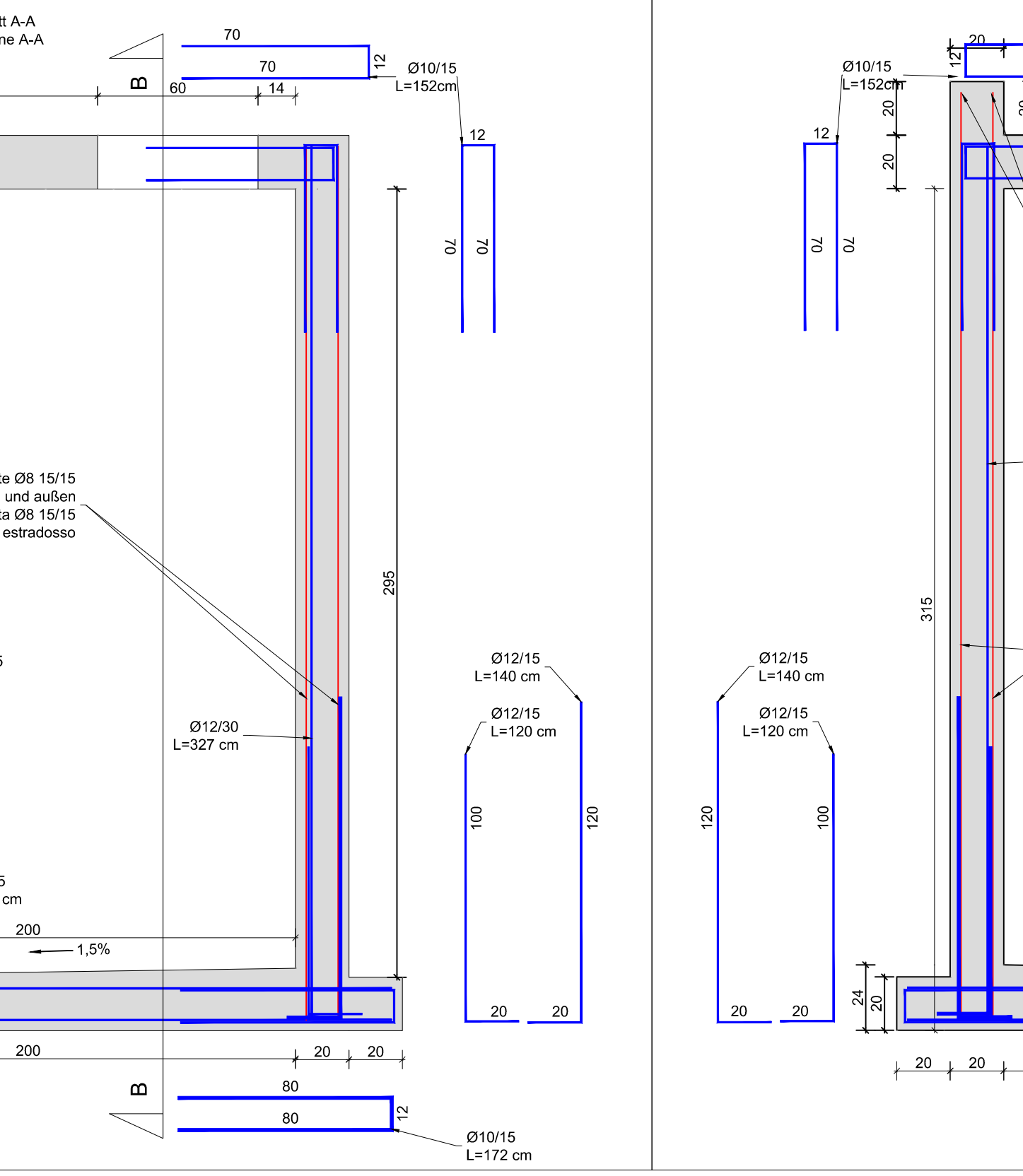
Dimensionierung Entnahme 1:10
Dimensionamento presa 1:10



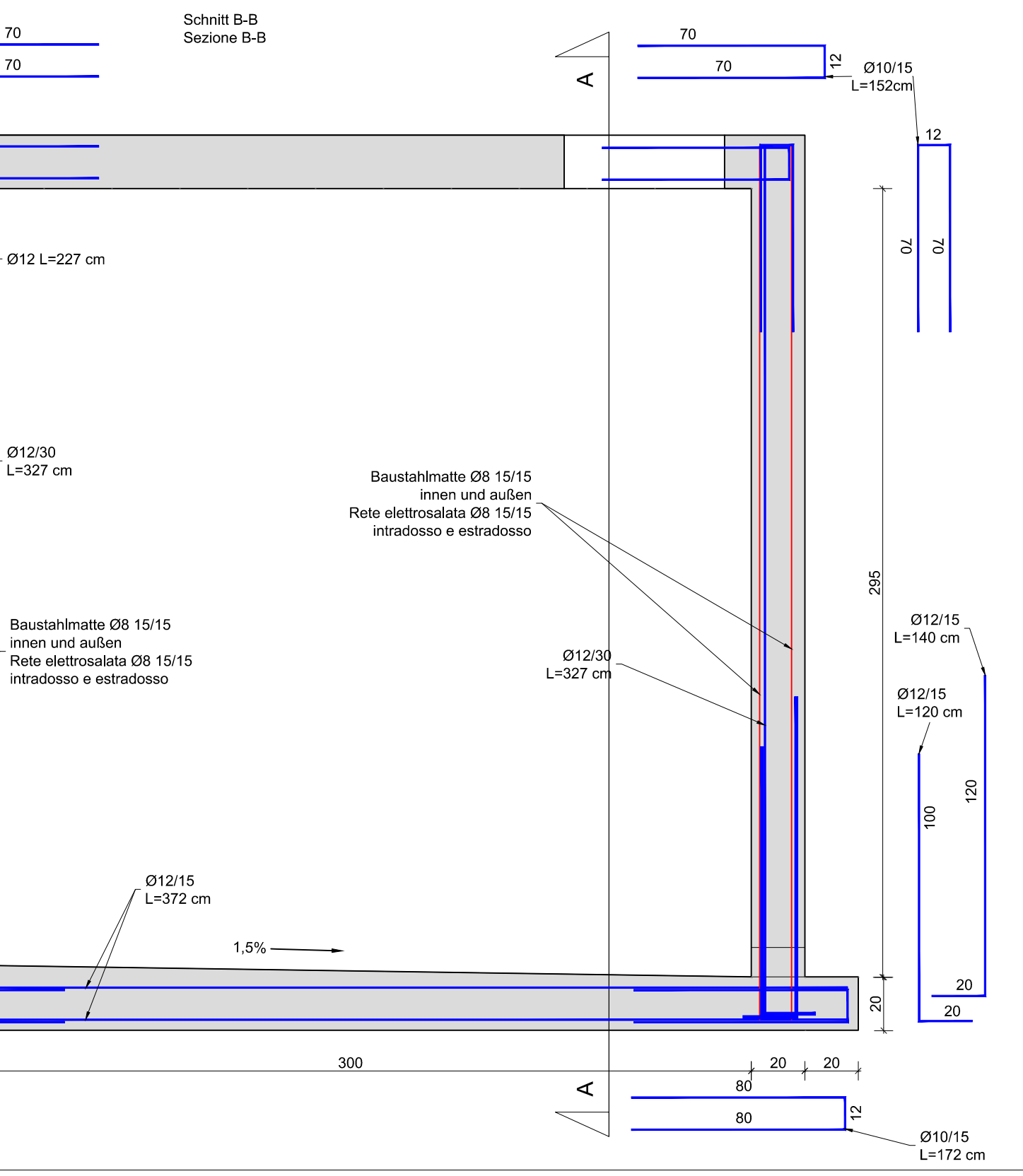
Entnahmerohr und Bodenablass Schnitt A-A 1:25
Preso e svuotamento sezione A-A 1:25



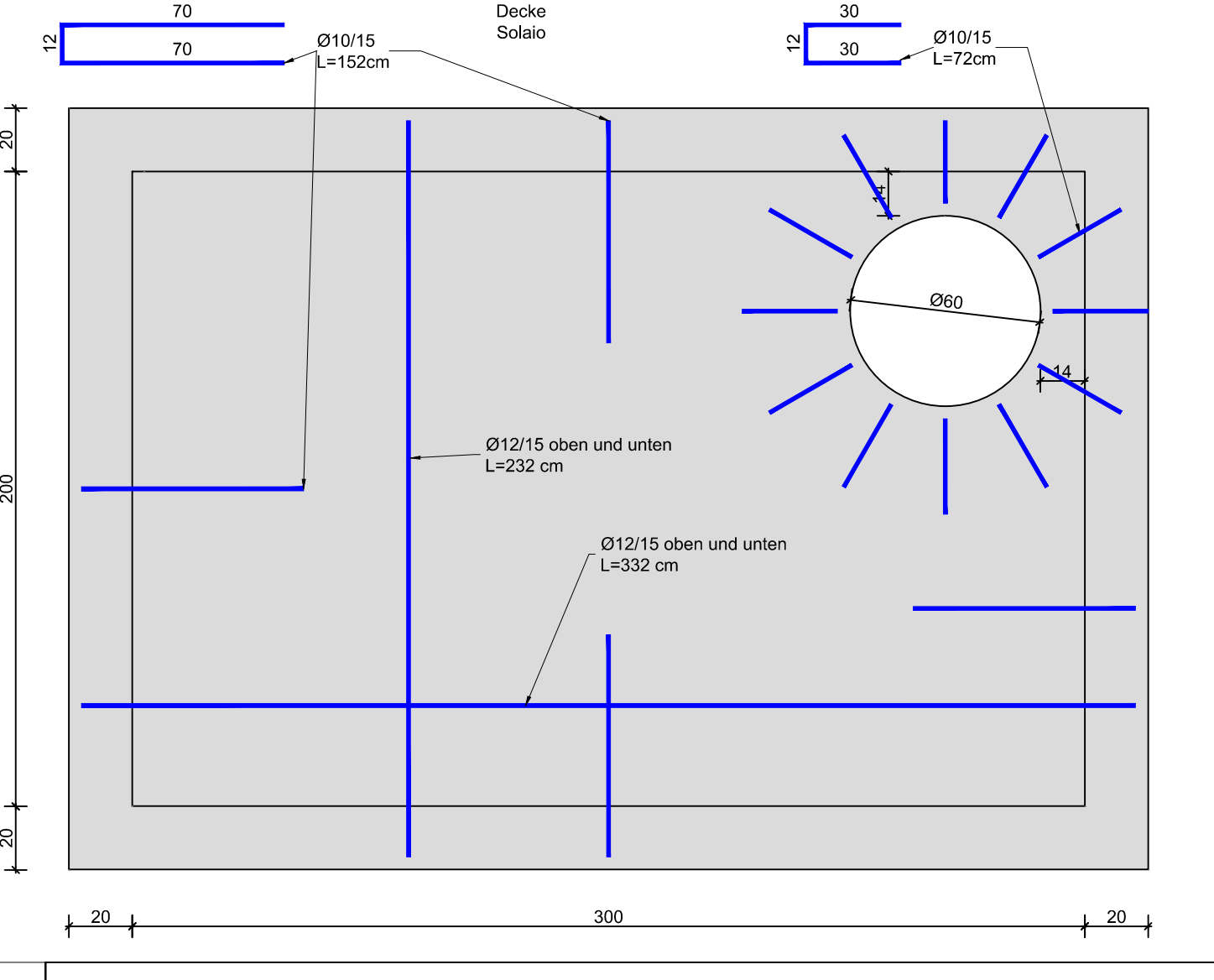
Montage Folie an Beton 1:5
Montaggio telo su calcestruzzo 1:5



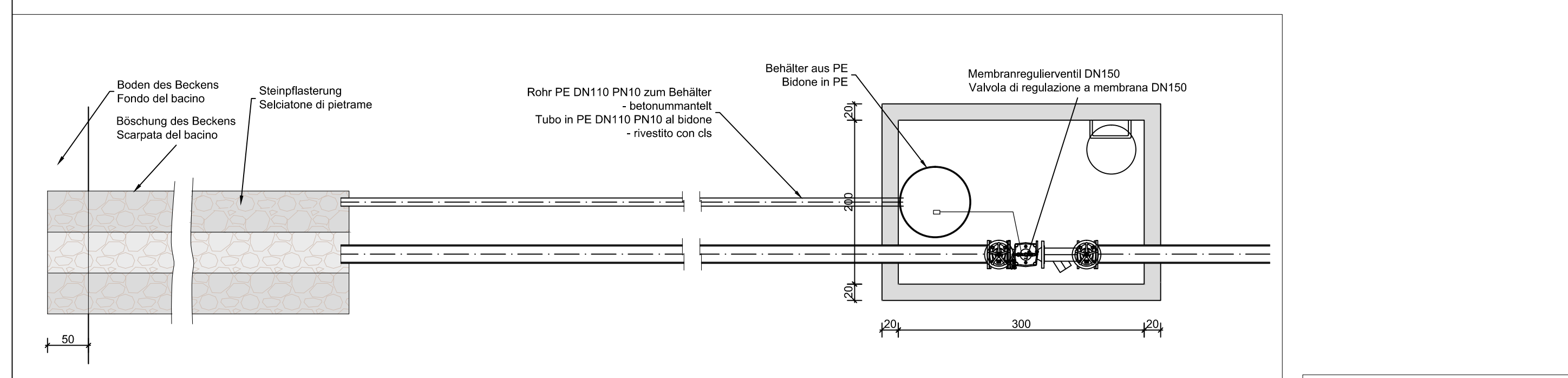
Montage einer neuen Leiplanke 1:50
Montaggio nuovo guardrail 1:50



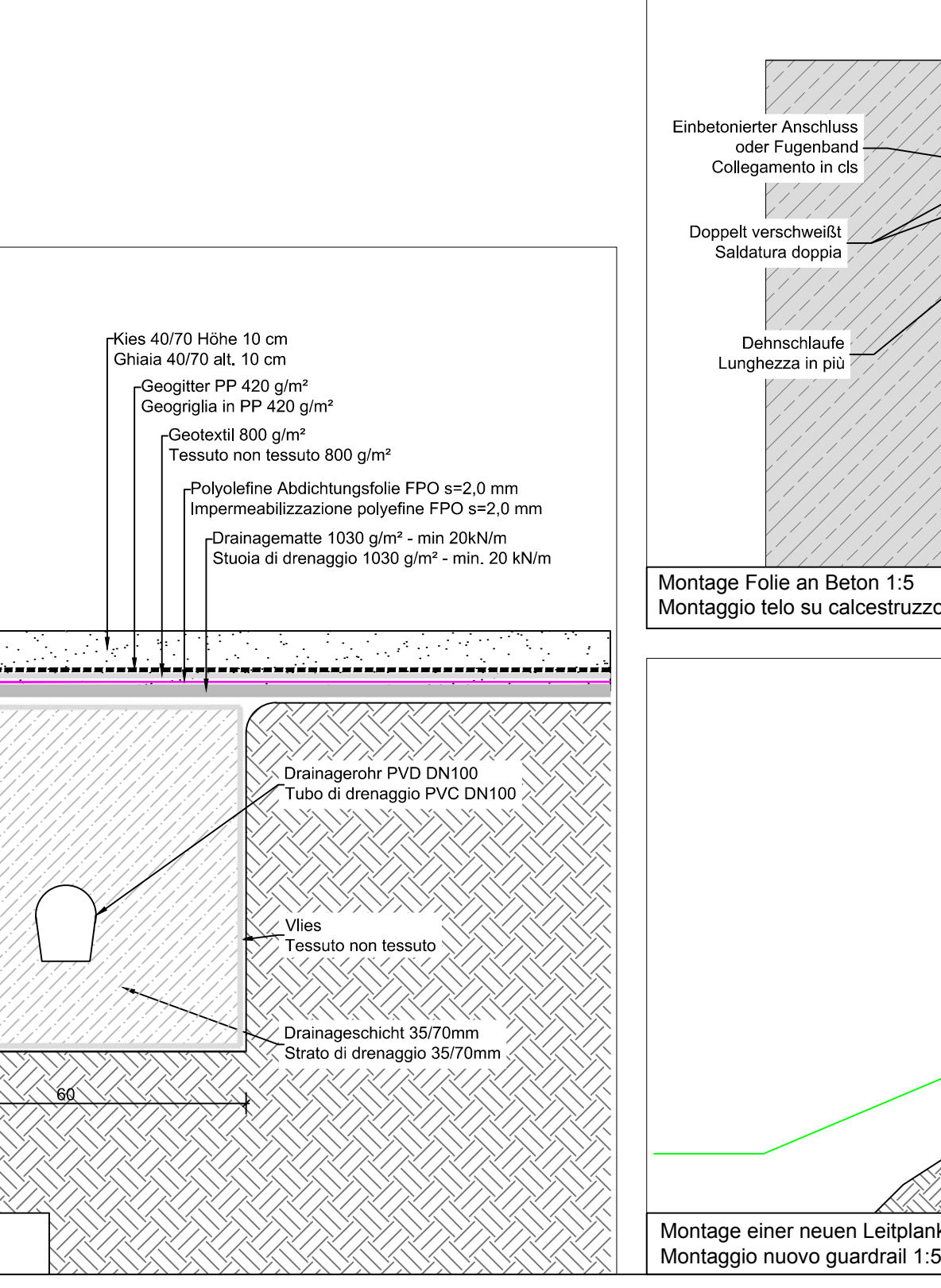
Steinpflasterung für Einlauf 1:20
Sezionone di pietraeme per affusso 1:20



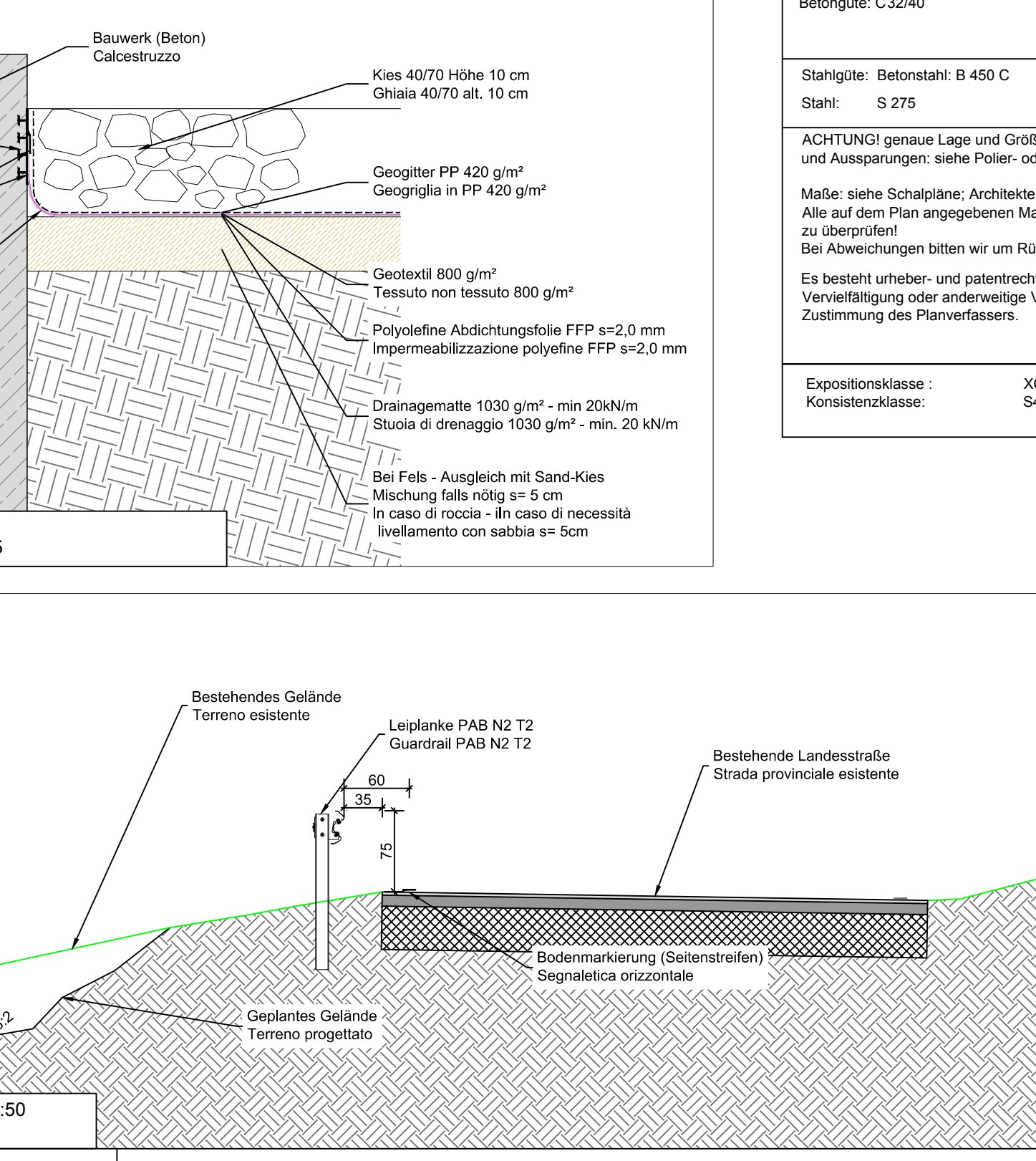
Steinpflasterung für Einlauf 1:20
Sezionone di pietraeme per affusso 1:20



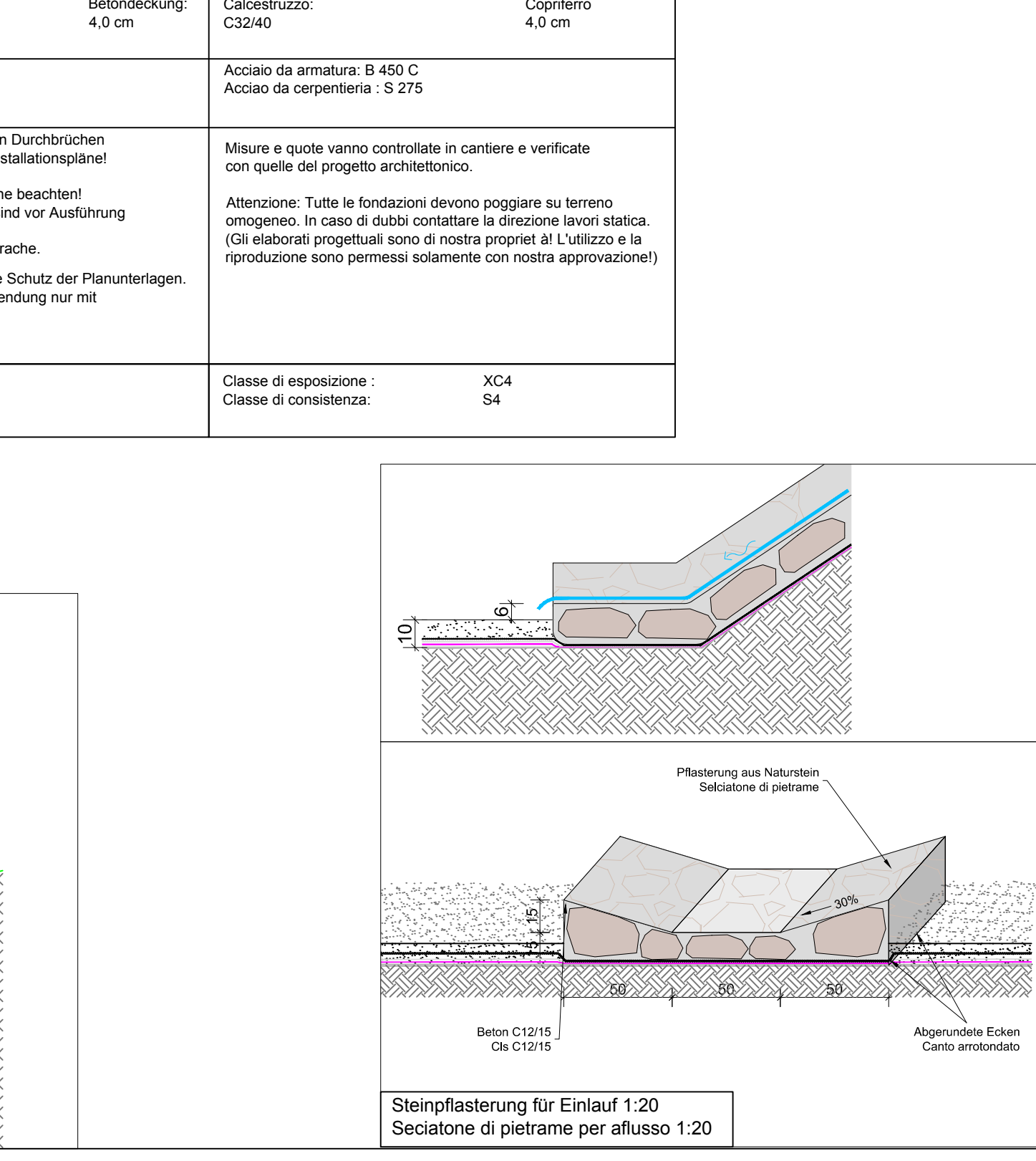
Schacht mit Schwimmventil - Grundriss 1:50
Pozzetto con valvola galleggiante - pianta 1:50



Aufbau Beckenverkleidung 1:10
Strati del bacino 1:10



Montage einer neuen Leiplanke 1:50
Montaggio nuovo guardrail 1:50



Steinpflasterung für Einlauf 1:20
Sezionone di pietraeme per affusso 1:20

GEMEINDE NATZ-SCHABS
AUTONOME PROVINZ BOZEN
COMUNE DI NAZ-SCIAVES
PROV. AUTONOMA DI BOLZANO

**SPEICHERBECKEN IN AICHA
NATZ-SCHABS**

**BACINO DI RACCOLTA A AICA,
NAZ-SCIAVES**

**AUSFÜHRUNGSPROJEKT
PROGETTO DEFINITIVO**

Projekt: _____

Auftraggeber: **Bodenverbesserungskonsortium Aicha I-39040 Natz-Schabs**

Committer: **Consorzio di miglioramento Aicha I-39040 Naz-Sciaves**

Plan-Nr. Tavola:	Details Einleitung/Entnahme	Maßstab / Scala:
AP-0501-r00	Dettagli mandata/presa	1:50/1:25/1:20/ 1:10/1:5
Projekt Nr. Progetto:	Lagepläne/Schnitte/Details	1:50/1:25/1:20/ 1:10/1:5
IN-12-560	Planimetrie/sezioni/dettagli	

4				
3				
2				
1				
0	Erstellung - Elaborazione	20.07.2017	SZ	RB
Index/Indice	Planerstellung und Änderungen - Elaborazione tavola e modifiche	Datum/Data	Bearb./Elab.	Geprüf./Contr.

Der Planer / Il progettista:
Dr. Ing. Rudi Bertagnoli

in.ge.na.
Ingenieurwesen - geologie - naturraumplanung
ingegneria - geologia - natura e pianificazione

Via Marconi, 8, Marconistr.
Tel.: +39 0471 324750
e-Mail: office@inena.info

I - 39100 Bolzano Bozen
Fax.: +39 0471 051136
www.inena.info