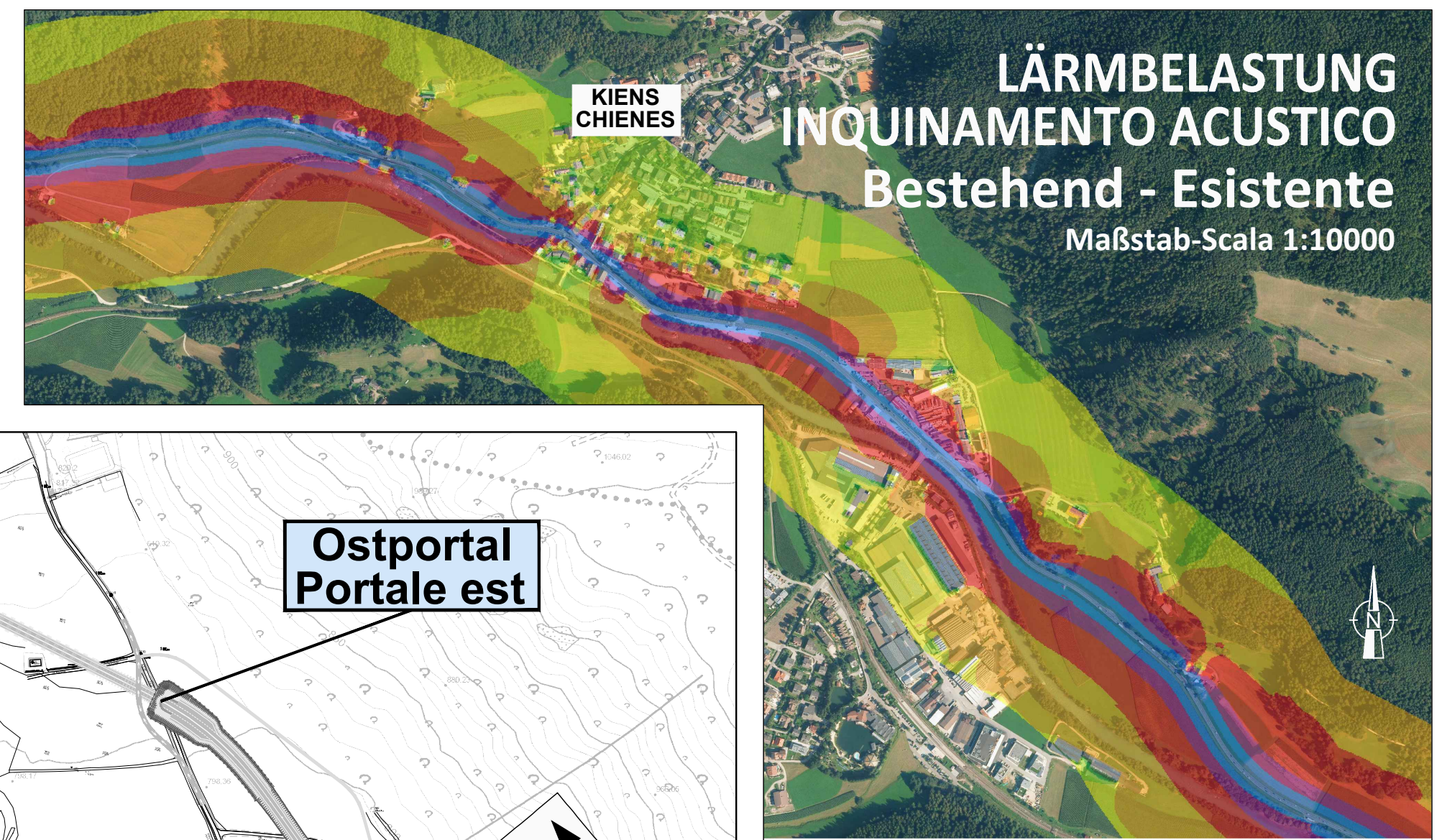
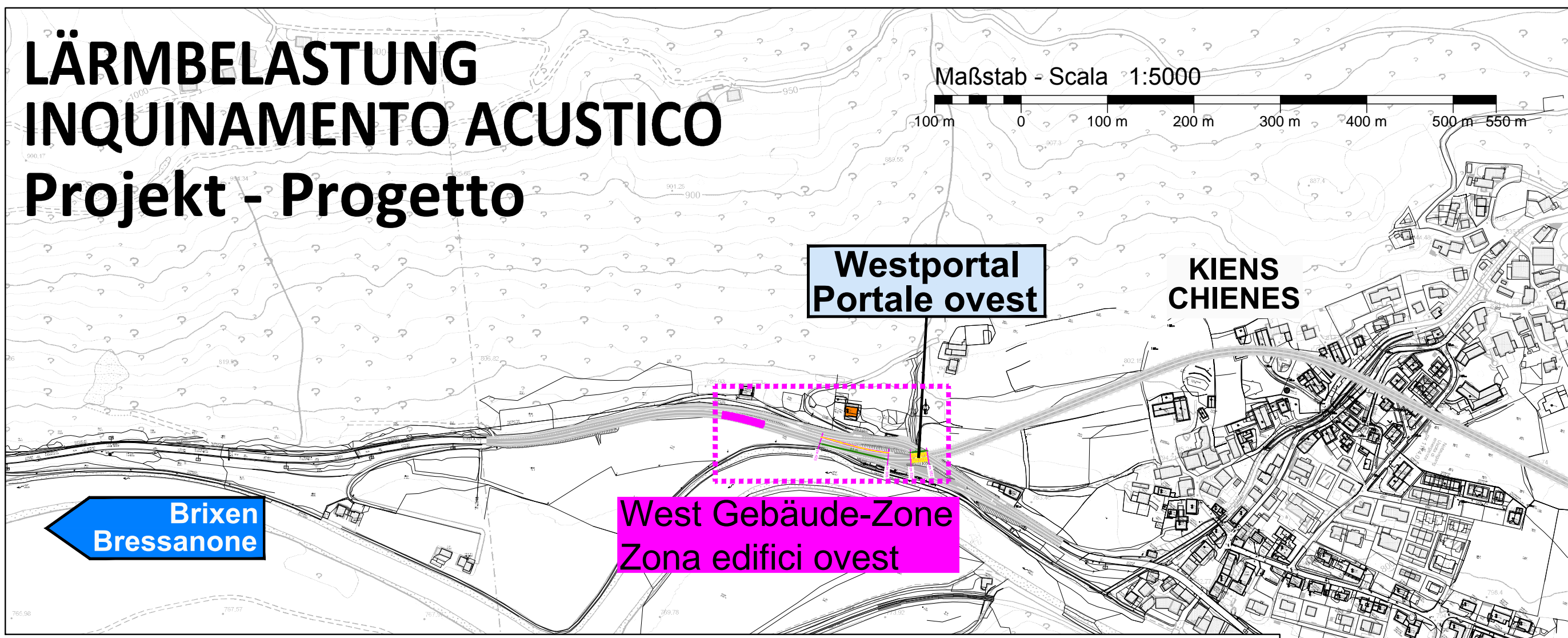
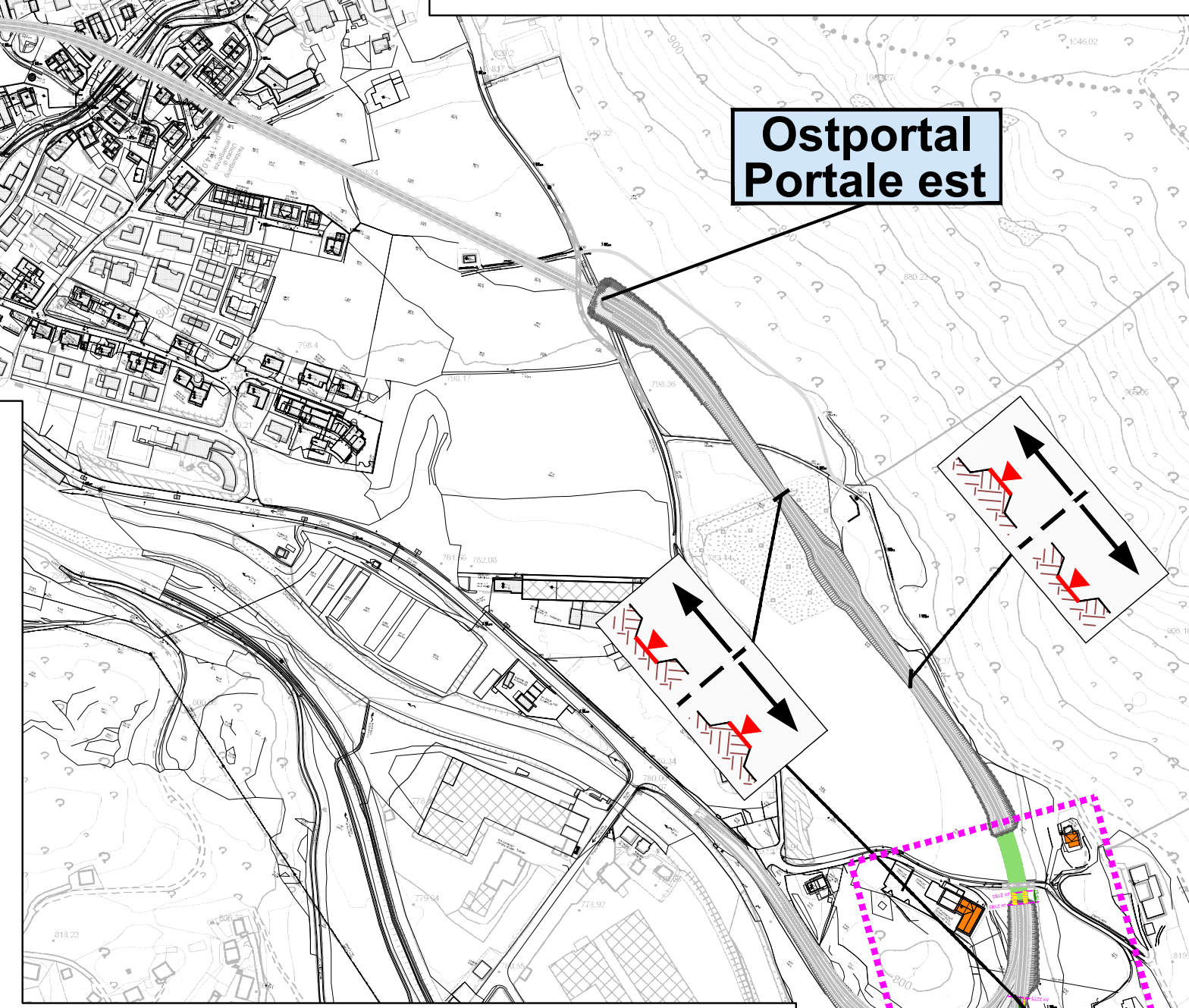


LÄRMBELASTUNG INQUINAMENTO ACUSTICO Projekt - Progetto



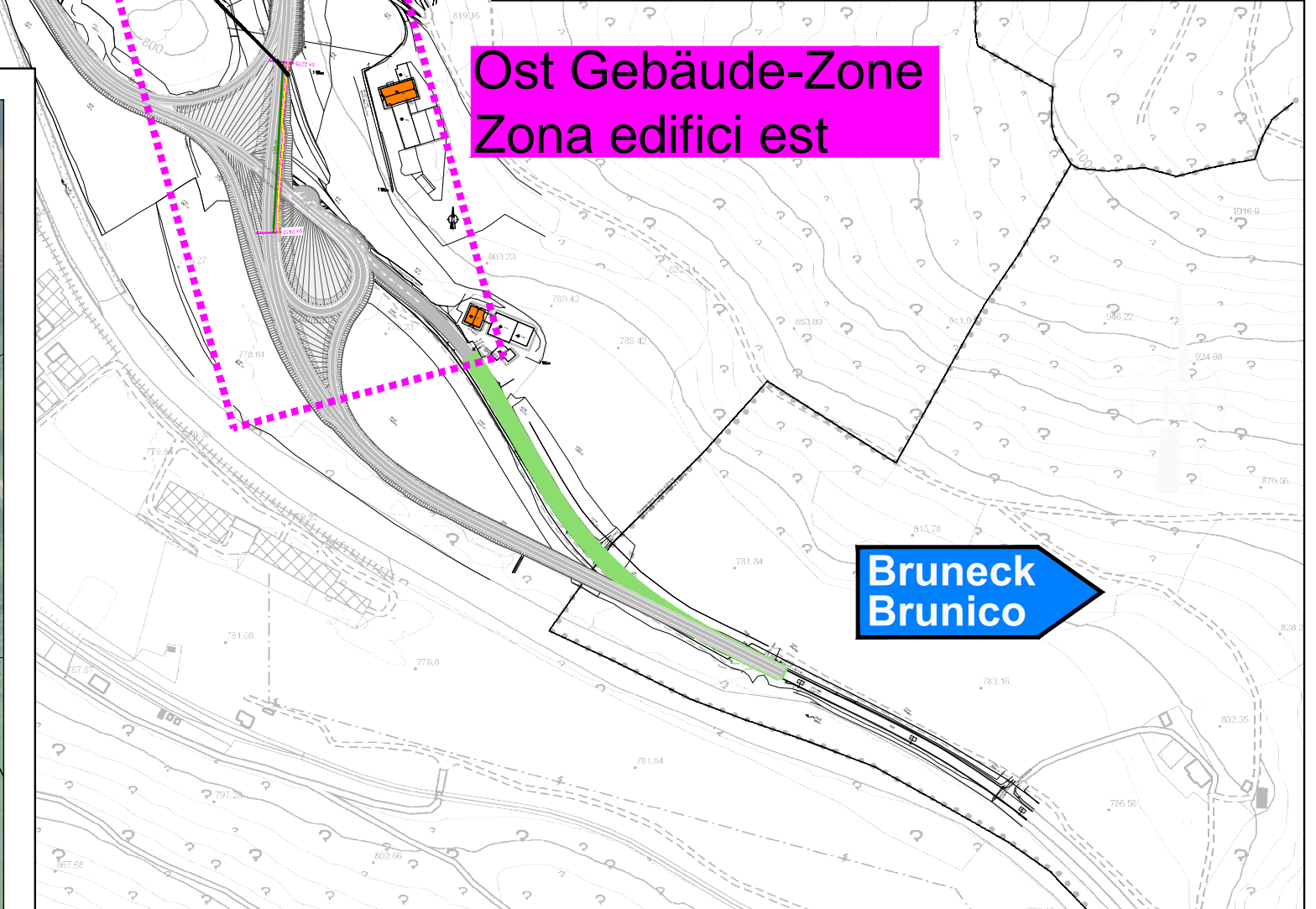
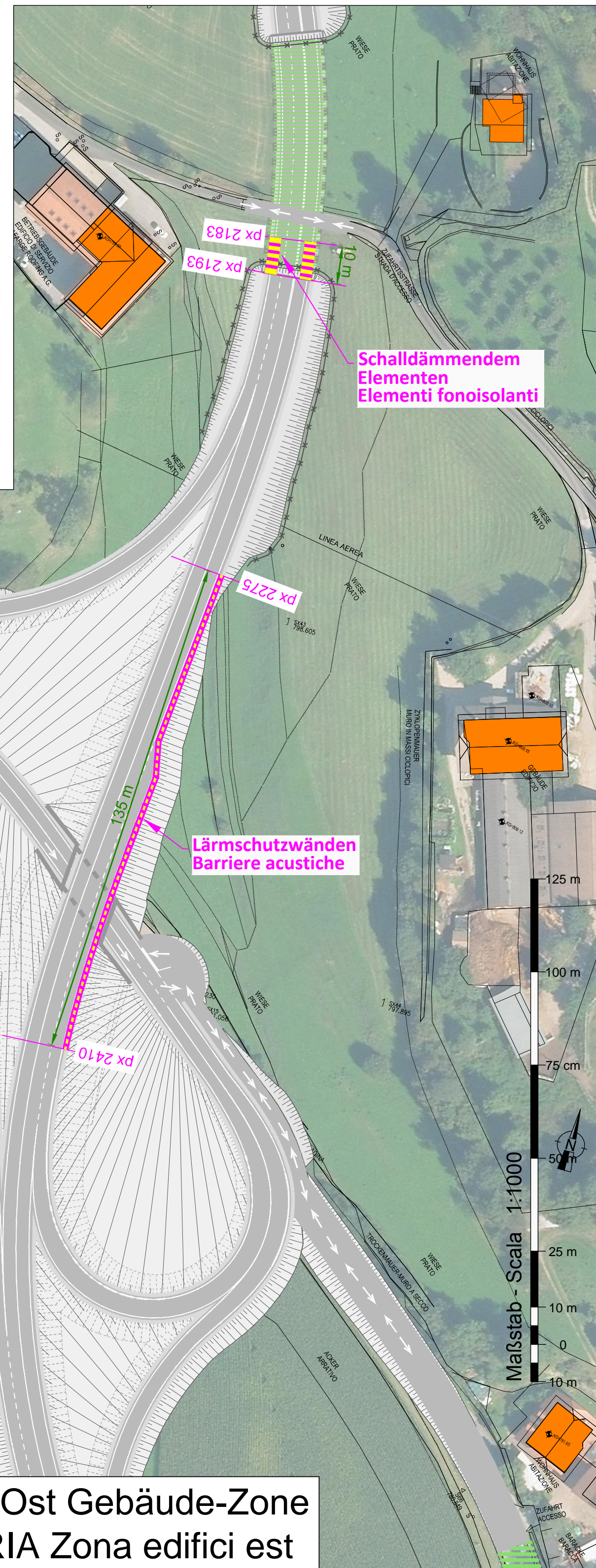
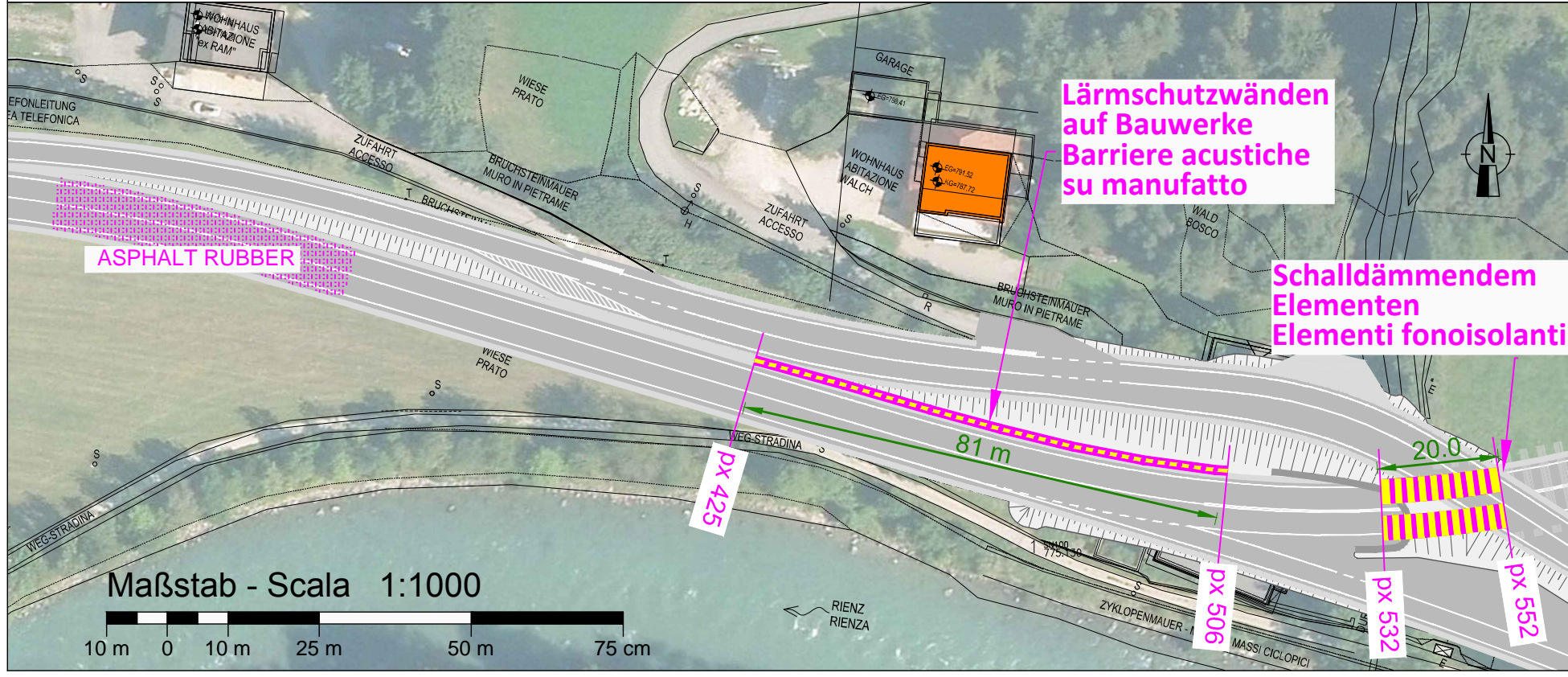
LEGENDE - LEGENDA:

- | | | |
|---|--|--|
| Neue SS49 und Anschlüsse
Nuova SS49 e svincoli | Einschnitt
Trincea | Lärmschutzwänden
Barriere acustiche |
| Galerie in offener Bauweise
Galleria artificiale | Damm
Rilevato | Schalldämmendem
Elementen |
| Bergmännischer Tunnel
Galleria naturale | Einfriedung
Recinzione | Gebäude
Edifici |
| Wiese ergänzen
Ripristino prato | Einschnitt - Dammschüttung
Trincea - Rilevato | |

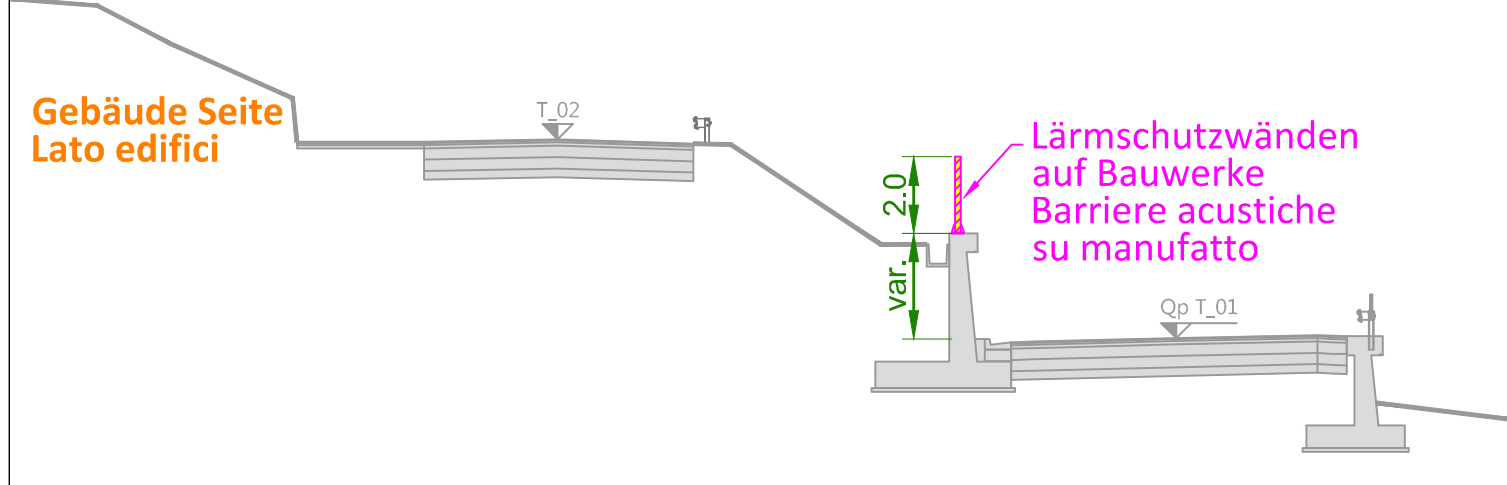


- | | |
|----------|-----------|
| < 40 db | 60-65 db |
| 40-45 db | 65-70 db |
| 45-50 db | 70-75 db |
| 50-55 db | 75-80 db |
| 55-60 db | 80-200 db |

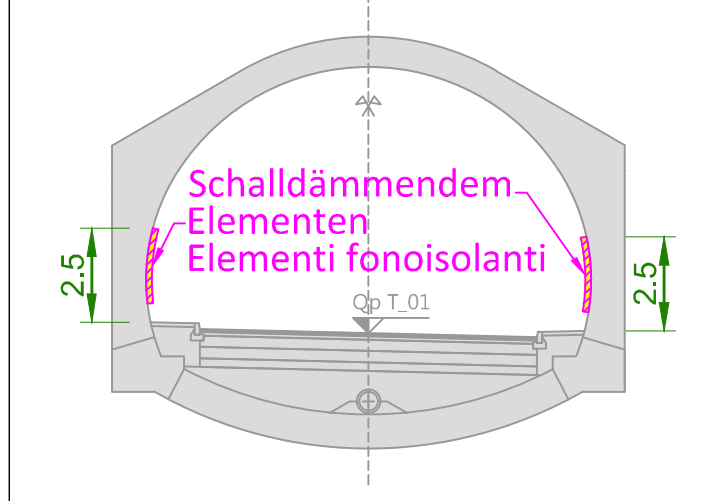
LAGEPLAN West Gebäude-Zone - PLANIMETRIA Zona edifici ovest



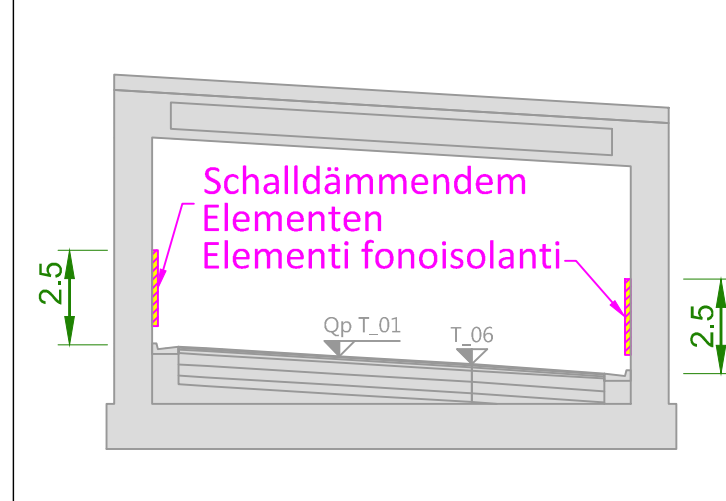
Querschnitt zwischen px 425 und px 506 Sezione tipo tra px 425 e px 506



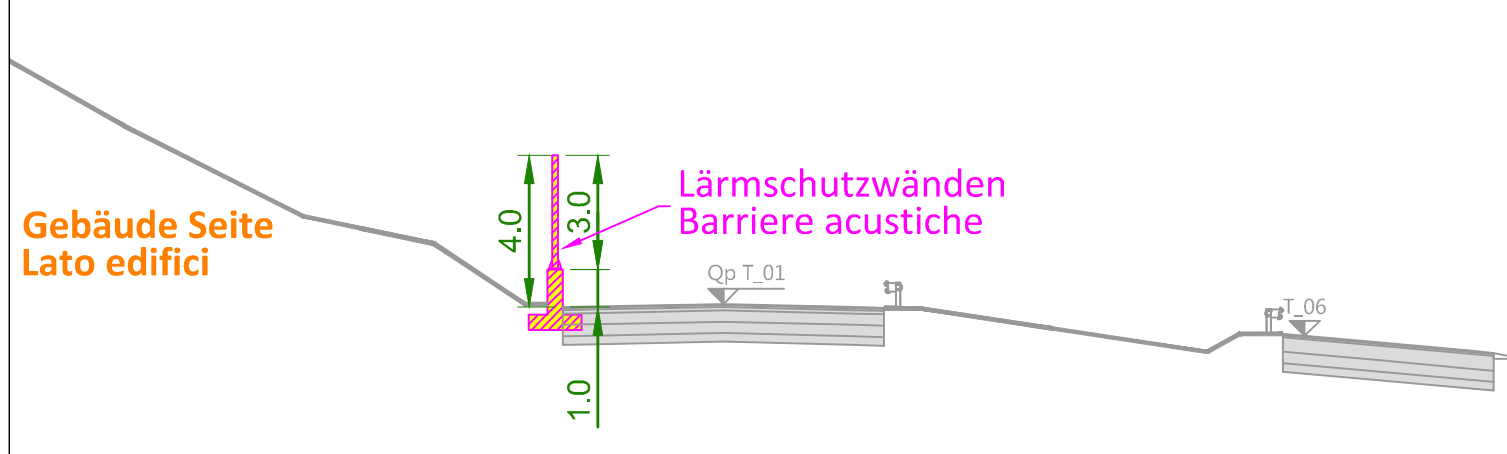
Querschnitt zwischen px 532 und px 552 Sezione tipo tra px 532 e px 552



Querschnitt zwischen px 2183 und px 2193 Sezione tipo tra px 2183 e px 2193



Querschnitt zwischen px 2275 und px 2410 Sezione tipo tra px 2275 e px 2410



LAGEPLAN Ost Gebäude-Zone PLANIMETRIA Zona edifici est

AUTONOME PROVINZ BOZEN SÜDTIROL ABTEILUNG 10 AMT FÜR STRASSENBAU NORD-OST 10.3
 PROVINCIA AUTONOMA DI BOLZANO ALTO ADIGE RIPARTIZIONE 10 UFFICIO TECNICO STRADE NORD-EST 10.3

23.02.S.49.3
 SS 49 PUSTERTAL
 SS 49 VAL PUSTERIA
**UMFAHRUNG KIENS
 CIRCONVALLAZIONE CHIENES**

Ausführungsprojekt - Progetto Esecutivo

Fachbereich - Settore: ALLGEMEINE - GENERALI
 Gegenstand - Oggetto: RAUMORDNUNG - TERRITORIO

Titel - Titolo: **Lärmbelastung
 Inquinamento acustico**
 Kodex Codice: AA 02 07 D

REV.	DATUM	BESCHREIBUNG	AUSGEFÜHRT	BEARBEITET	GEPRÜFT
REV.	DATA	DESCRIZIONE	REDATTO	ELABORATO	ESAMINATO
00	30.09.2018		Ing. M. Bertone	Ing. A. Fragiaco	Ing. A. Fragiaco
01					
02					
03					
04					
05					