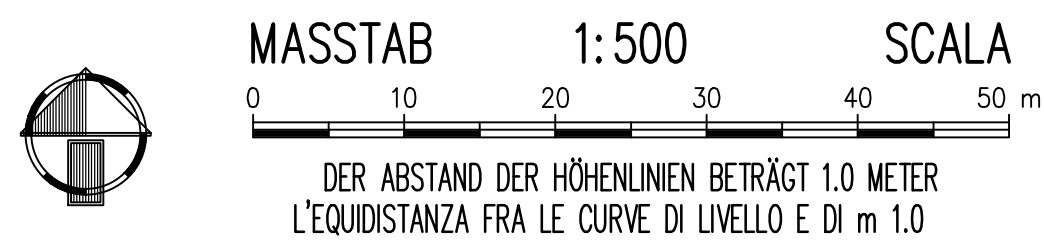
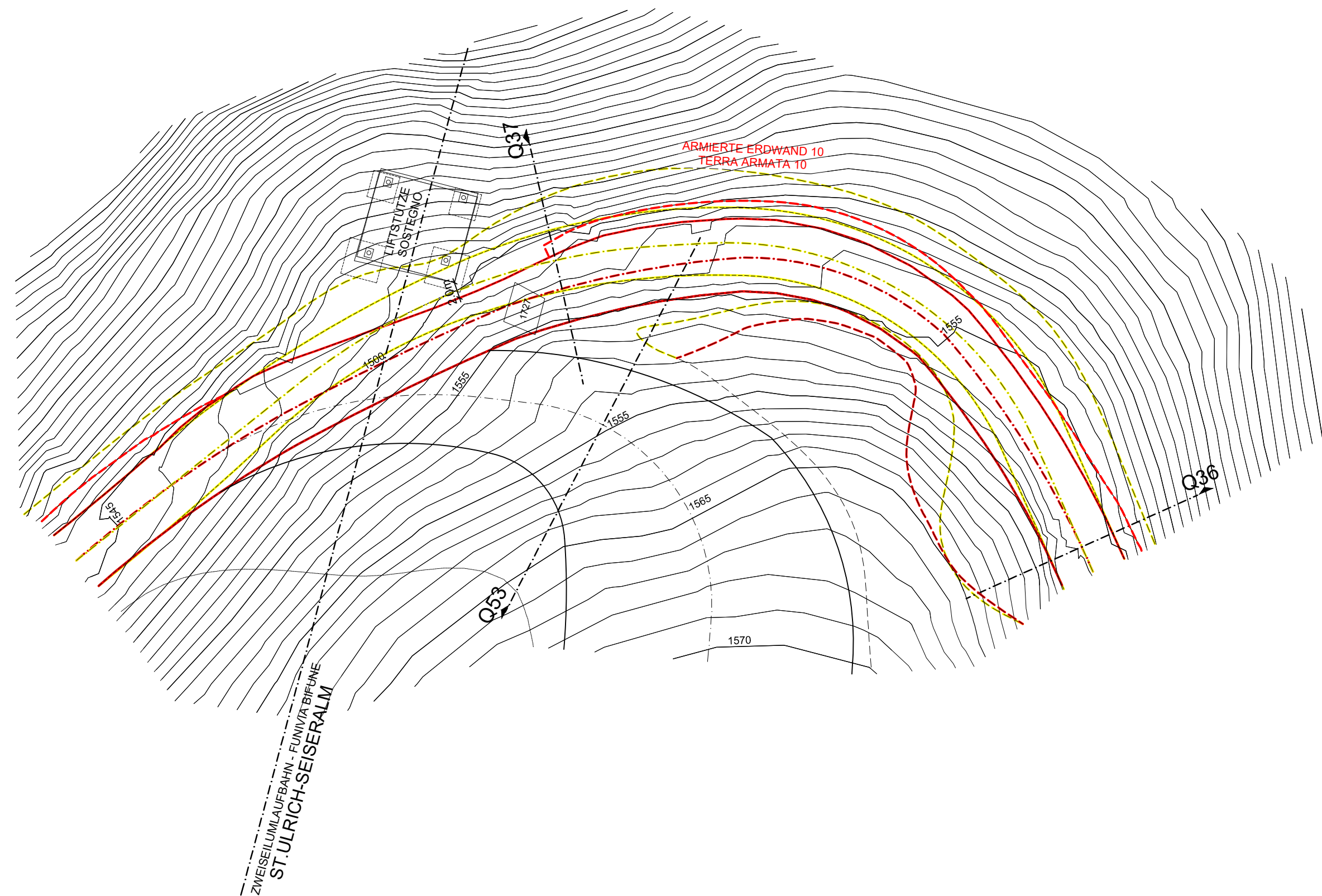


LAGEPLAN – PLANIMETRIA 1:500



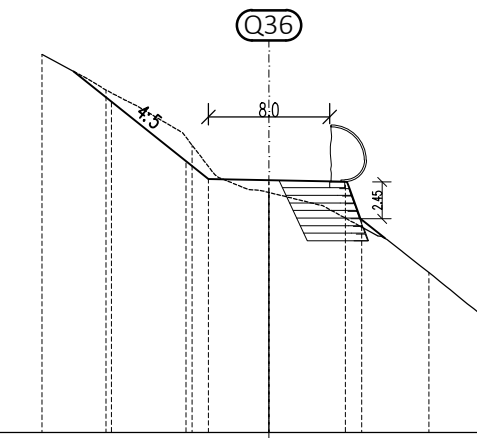
LEGENDE – LEGENDA

- + VERMESSUNGSPUNKT – PUNTO DI RILIEVO
- SCHICHTENLINIEN – ISOIPSE
- BÖSCHUNGSKANTE – SPIGOLO SCARPATA
- BÖSCHUNG – SCARPATA
- BEST. SKIPISTE – PISTA DA SCI ESISTENTE
- GEPLANTE SKIPISTE – PISTA DA SCI IN PROG.
- AUFZULASSENE SKIPISTE – PISTA DA SCI DA DEMOLIRE
- GEPL. HYDRANTENLEITUNG – ACQUEDOTTO IN PROG.
- GEPL. HYDRANT – IDRANTE IN PROG.
- AUFSCHÜTTUNG – RIPORTO
- AUSHUB – SCAVO
- ARMIERTE ERDWAND – MURO IN TERRA ARMATA
- BODENVERFESTIGUNG – RINFORZO TERRENO
- SCHWERGEWICHTSMAUER – MURO A GRAVITÀ
- HANGVERBAUUNG – SISTEMAZIONE PENDIO
- ABFLUSSRINNE MIT SICKERGRUBE
- CANALETTA PER DEFLUSSO ACQUE CON POZZO A TRABOCCO
- GENEHMIGTER PISTENRAND – BORDI PISTA STATO APPROVATO
- GENEHMIGTER BÖSCHUNGSKANTE – BORDI SCARPATA STATO APPROVATO
- VARIANTE PISTENRAND – BORDI PISTA STATO DI VARIANTE
- VARIANTE BÖSCHUNGSKANTE – BORDI SCARPATA STATO DI VARIANTE



QUERSCHNITTE – SEZIONI TRASVERSALI 1:500

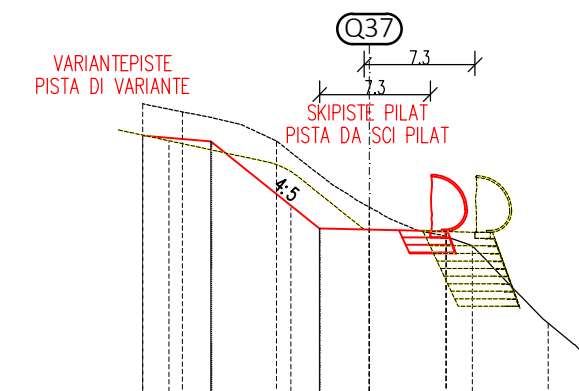
SCHNITT-SEZIONE : Q36



Scala : 500:500
Q.Rif. : 1540.00

VARIANTEQUOTE – QUOTA VARIANTE	1561.86	1557.82	1556.76	1556.55	1556.35		
GELÄNDEQUOTE – QUOTA TERRENO	1565.01	1562.66	1559.00	1555.88	1554.18	1550.57	1546.93
ABSTÄNDE – DISTANZE	-15.00	-10.78	-5.07	0.00	5.06	10.59	15.00

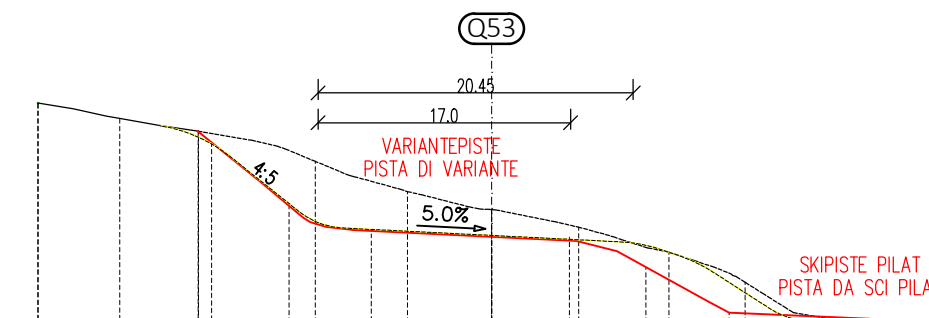
SCHNITT-SEZIONE : Q37



Scala : 500:500
Q.Rif. : 1540.00

VARIANTEQUOTE – QUOTA VARIANTE	1557.10	1556.90	1551.84	1551.54	1550.96		
GELÄNDEQUOTE – QUOTA TERRENO	1559.40	1558.86	1556.93	1552.56	1550.00	1544.89	1542.18
ABSTÄNDE – DISTANZE	-15.00	-12.36	-6.14	0.00	6.81	11.82	15.00

SCHNITT-SEZIONE : Q53



Scala : 500:500
Q.Rif. : 1550.00

VARIANTEQUOTE – QUOTA VARIANTE	1564.99	1560.00	1558.19	1558.12	1558.00	1556.00	1553.00	1552.51	1552.60		
GELÄNDEQUOTE – QUOTA TERRENO	1566.85	1565.83	1565.00	1563.00	1561.00	1559.82	1558.65	1557.00	1555.00	1552.44	1552.33
ABSTÄNDE – DISTANZE	-30.08	-24.58	-19.37	-11.65	-5.55	0.00	5.77	11.73	16.78	23.18	25.00

Gemeinde Kastelruth
Comune di Castelrotto

Aut. Prov. Bozen
Prov. Aut. Bolzano

Antragsteller / richiedente

SCIOVIE ORTISEI S.r.l.

39046 St. Ulrich / Ortisei
Str. Rezia Nr. 1 / Via Rezia Nr.1
Telefon: 0471/777600
e-mail: ortisei@valgardena.it

Der Antragsteller / Il richiedente

Bauvorhaben
Costruzione

VARIANTE PROJEKT
Sanierung und Ausbau der
bestehenden Skipiste PILAT
in der Gemeinde Kastelruth

PROGETTO DI VARIANTE
Ammodernamento e ampliamento
dell'esistente pista da sci PILAT nel
Comune di Castelrotto

Inhalt
Contenuto

ÄNDERUNG SKIPISTE IN DER NÄHE STÜTZE 1 - VERGLEICH	MODIFICA PISTA VICINO SOSTEGNO 1 COMPARATIVO
Lageplan Querschnitte	1:500 Planimetria 1:500 Sezioni trasversali
	1:500
	1:500



DR. ING. ERWIN GASSER
VIA - MICHAEL FACHER - STR 11
39031 BRUENECK - BRUNICO (BZ)

TEL 0039 0474 551679 - MOBIL-CELL 0039 335 6784366
FAX 0039 0474 537784 - INFO@GASSER-INGENIEUR.IT
WWW.GASSER-INGENIEUR.IT

Der Projektant / Il progettista

Datum data	Projektleiter capo progetto	Bearbeiter elaboratore	Prüfer controllore	Freigabe approvazione	Projektnummer numero progetto
Nov. 2019	M. Calderara	G. Pizzato	M. Calderara	E. Gasser	BCG19-009
Datum data	Bearbeiter elaboratore	Rev. rev.	Art der Änderung tipo di modifica		Plannummer/ Index numero piano/ indice
19.11.2019	G. Pizzato	1			
12.12.2019	G. Pizzato	2			