

UMWELTVERTRÄGLICHKEITSSTUDIE STUDIO DI IMPATTO AMBIENTALE

ERRICHTUNG DER NEUEN AUFSTIEGSANLAGE UND SKIPISTE "DREI ZINNEN II"

REALIZZAZIONE DEL NUOVO IMPIANTO DI RISALITA E DELLA NUOVA PISTA DA SCI "TRE CIME II"

INHALT / CONTENUTO

KABINENBAHN "DREI ZINNEN II"

Seilbahntechnische Hauptelemente

April 2019	CH.N.	AT
Datum data	bearb. elab.	gepr. esam.
Anlage	Allegato	

B-4.0

AUFTRAGGEBER / COMMITTENTE

DREI ZINNEN AG
Schattenweg 2F
I-39038 Innichen - Vierschach



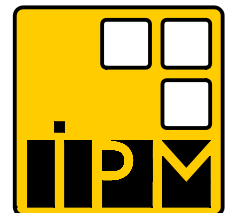
PROJEKTANT UND KOORDINATOR / PROGETTISTA E COORDINATORE

iPM

Ingenieurbüro - Studio di ingegneria
Dr. Ing. Markus Pescollderungg
Dr. Ing. Udo Mall
I-39031 Bruneck/Brunico, Gilmplatz/piazza Gilm 2
t. 0474/050005 f. 0474/050006 info@ipm.bz

digital signiert / firmato digitalmente

ORDINE DEGLI INGEGNERI
DELLA PROV. DI BOLZANO
Dr. Ing. MARKUS PESCOLLDERUNG
Nr. 1119
INGENIEURKAMMER
DER PROVINZ BOZEN



ARBEITSGRUPPE / GRUPPO DI LAVORO

PLANUNGSBÜRO
Dr. Matthias Platzer
I-39100 Bozen - Andreas Hofer Str. 9
Tel. 0474/050072 www.alpinexpert.it



BAUKANZLEI
Sulzenbacher & Partner
I-39031 Bruneck - Goethestraße 13d
Tel. 0474/410949 www.sulzenbacher-ing.it



UMWELT GIS
Dr. Stefan Gasser
I-39042 Brixen - Köstlanstraße 119/A
Tel. 0472/971052 www.umwelt-gis.it



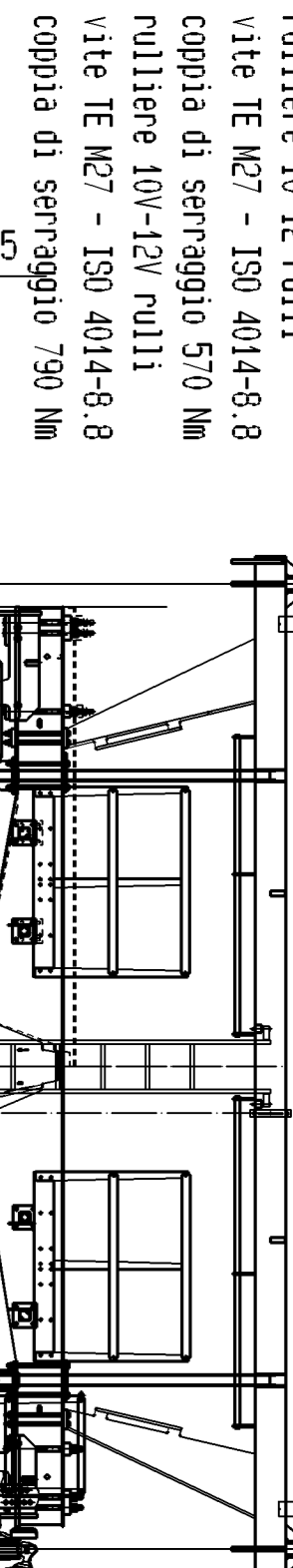
PLANSTUDIO
Geom. Alex Trojer & Dt. Ing. Mark Winkler
I-39030 St. Lorenzen - Bruneckerstr. 14/A
Tel. 0474/476262 www.planstudio.net



Diese Zeichnung darf ohne unsere Genehmigung weder vervielfältigt noch Dritten zugänglich gemacht werden.
É vietata la riproduzione nonché la trasmissione a terzi di questo documento senza la nostra autorizzazione.

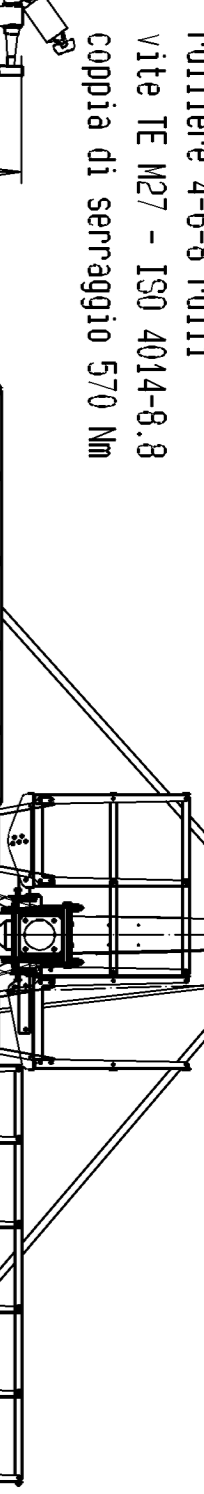
MONTAGGIO RULLIERE

SOTTO LA TRAVERSA

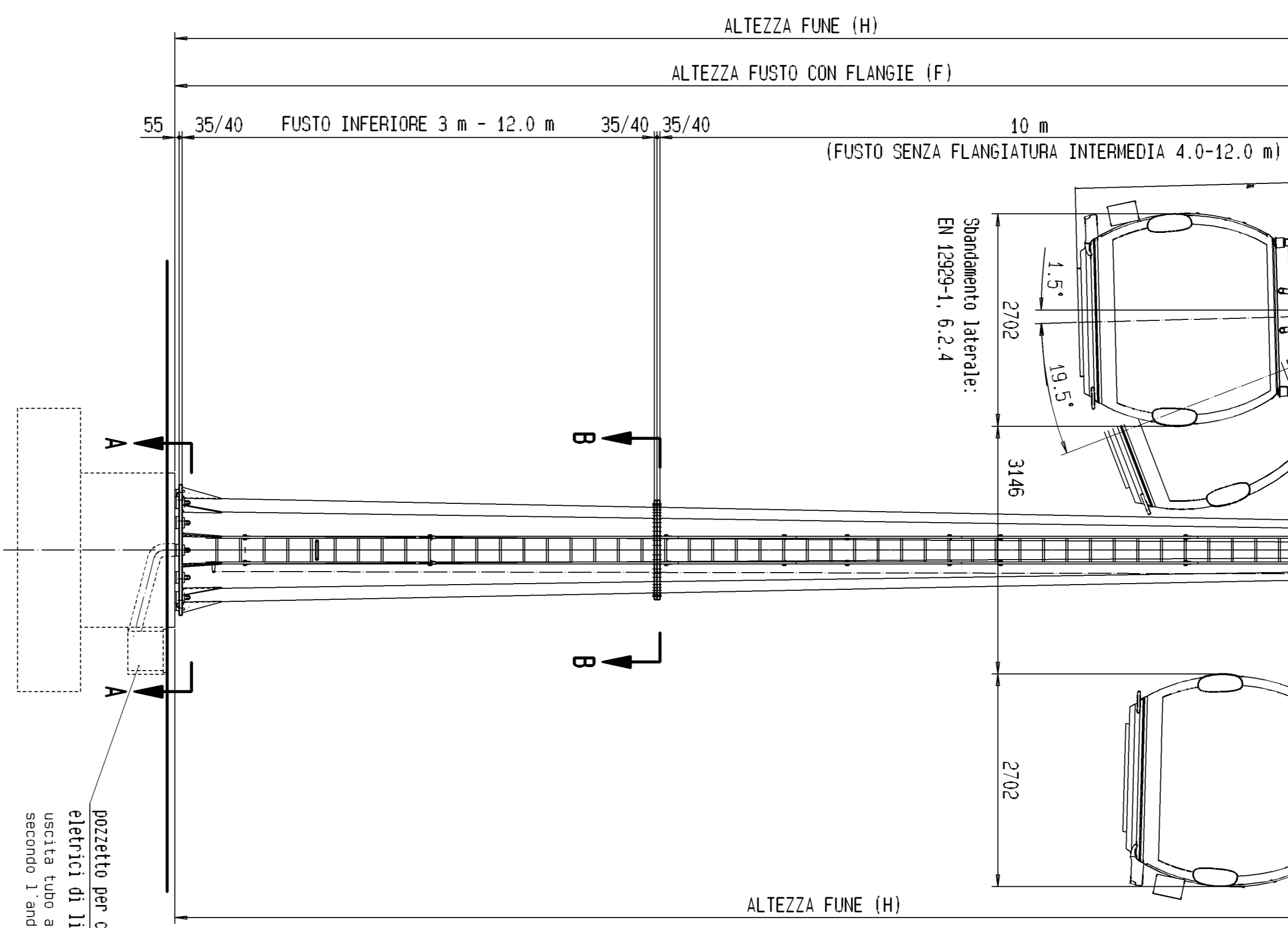


MONTAGGIO RULLIERE

SOTTO LA TRAVERSA



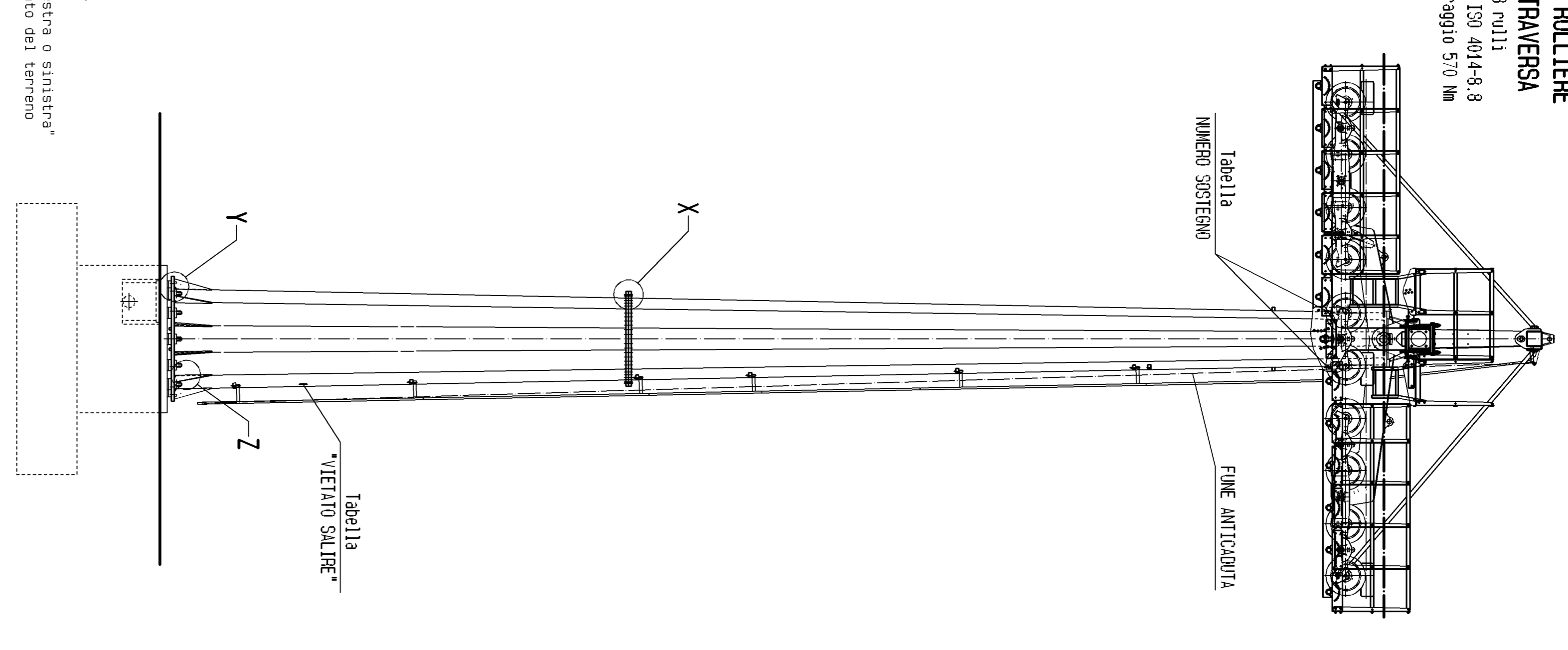
ALTEZZA FUNE (H)
ALTEZZA FUSTO CON FLANGIE (F)



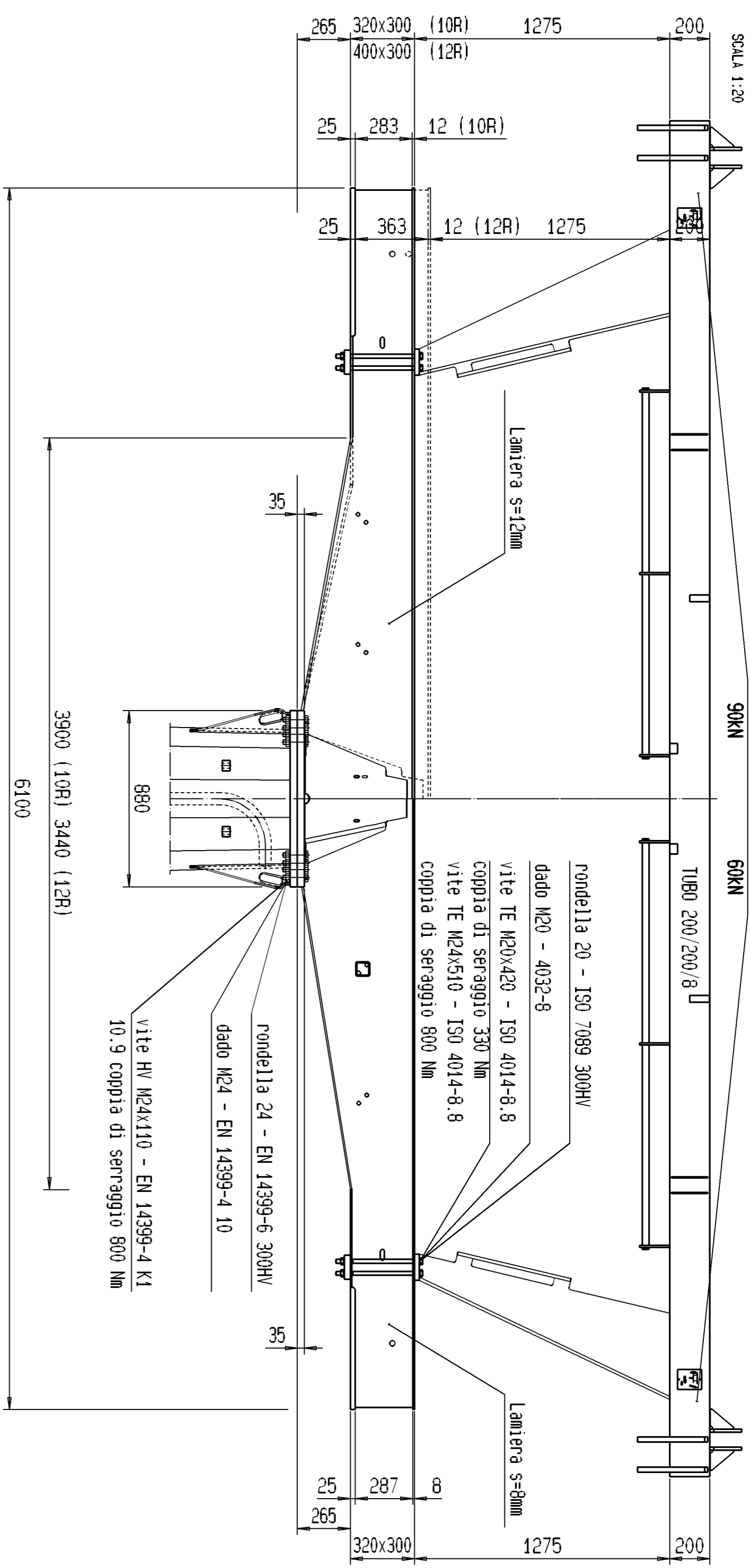
ALTEZZA SOSTEGNO RAPPRESENTATO: 16m

tutta la struttura con lamiera S355J2G3 EN10025
-trattata M30-M36 con materiale 42CrNiMo4+10 EN10083; M49 FUNDA S9600
Per i tipi del fusto e i tirafondi utilizzati per l'impianto interessato
vedi il calcolo dei sostegni.

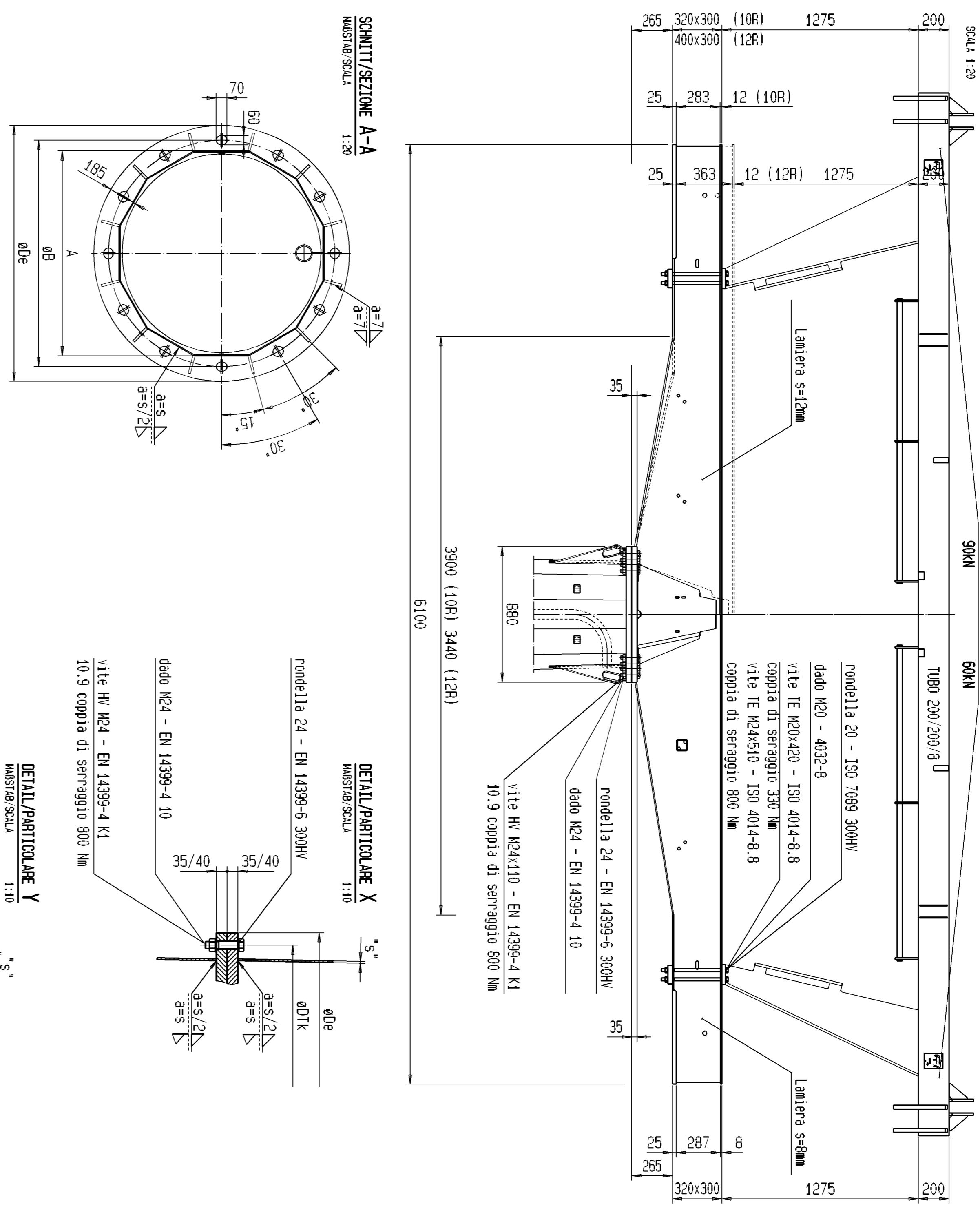
Altezza nom. sostegno (m)	8	9	10	11	12	13	14	15	16	16,5	17	18	19	19	26
A (mm)	1010	1050	1090	1130	1170	1210	1250	1290	1330	1370	1410	1450	1450	1730	
B (mm)	1150	1190	1230	1270	1310	1350	1390	1430	1470	1510	1550	1590	1630	1870	
Øde (mm)	1340	1380	1420	1460	1500	1540	1580	1620	1660	1700	1740	1780	1810	2060	
H fune 4-8R	8430	9430	10430	11430	12430	13430	14430	15430	16430	17430	18430	19430	19500	18500	
H fune 10R	7950	8950	9950	10950	11950	12950	13950	14950	15950	16950	17950	18950	18920	17920	
H fune 12R	7700	8700	9700	10700	11700	12700	13700	14700	15700	16700	17700	18770	18770	17770	
F fusto tot.	8125	9125	10125	11125	12125	13125	14125	15125	16125	17125	18125	18125	18125	18125	



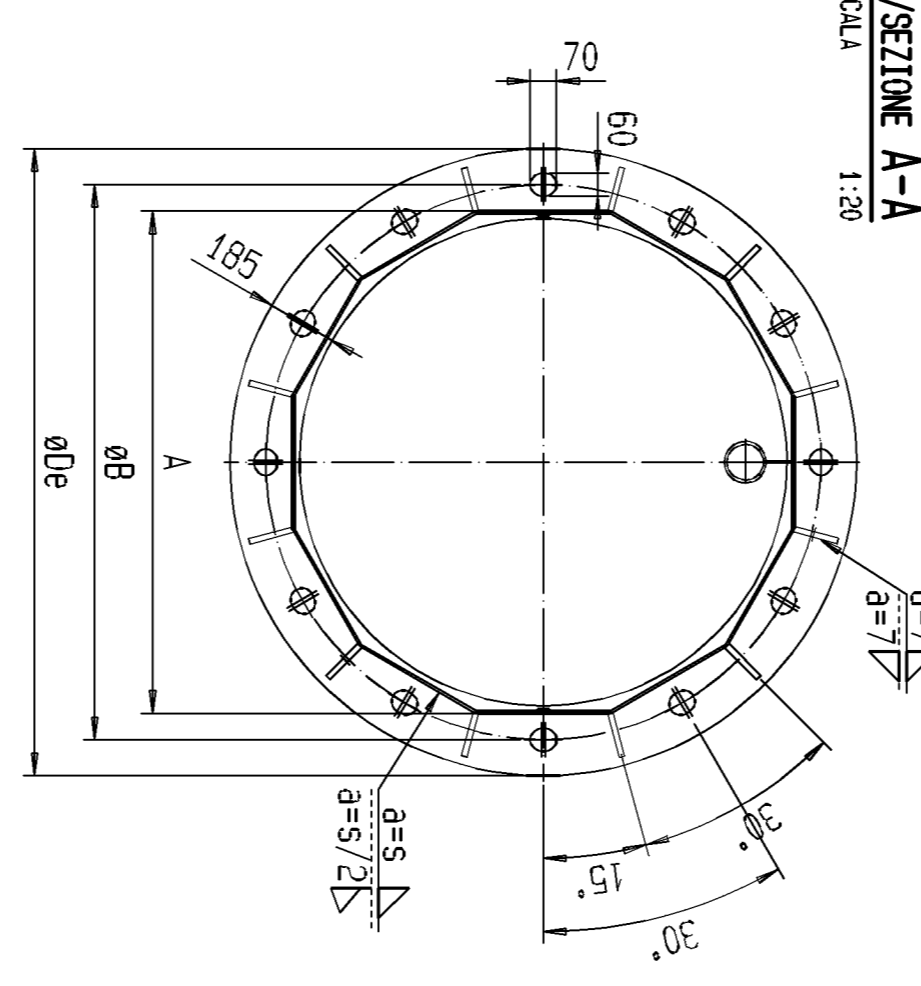
TRAVERSA PER RULLIERE A 10-12 RULLI



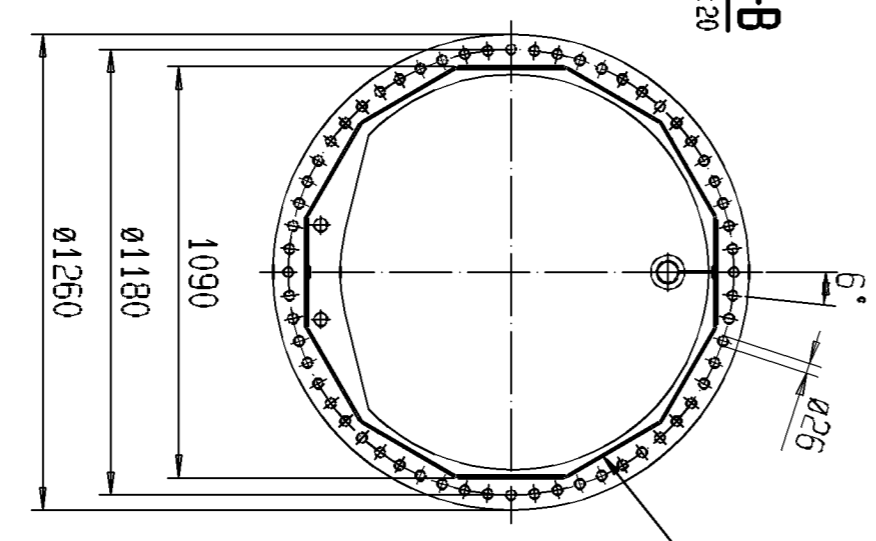
TRAVERSA PER RULLIERE A 6-8 RULLI



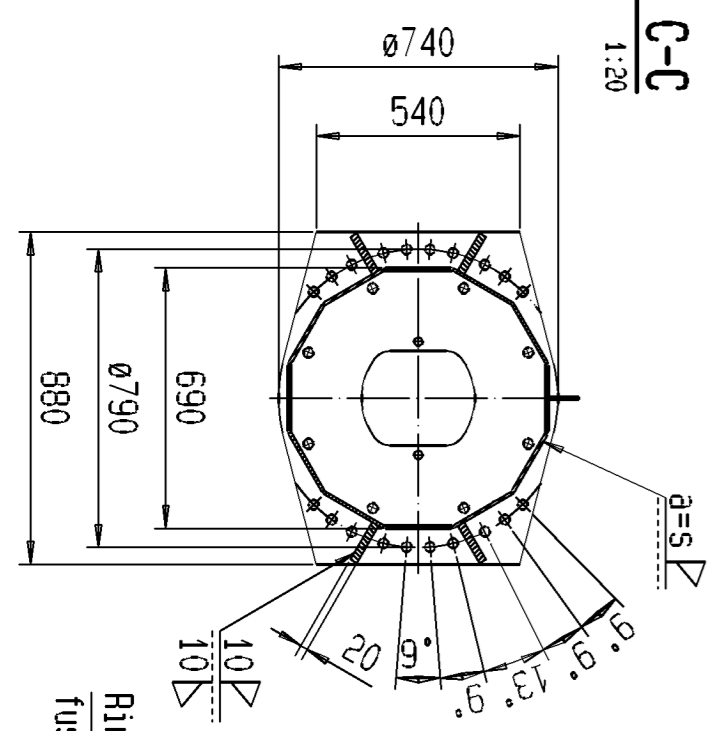
SCALINI/SEZIONE A-A



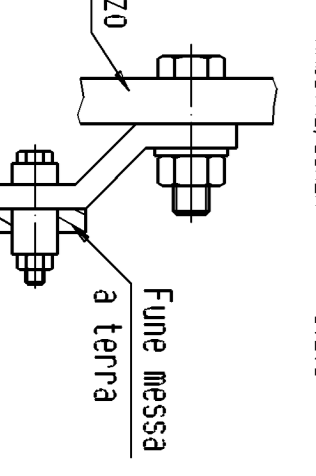
SCALINI/SEZIONE B-B



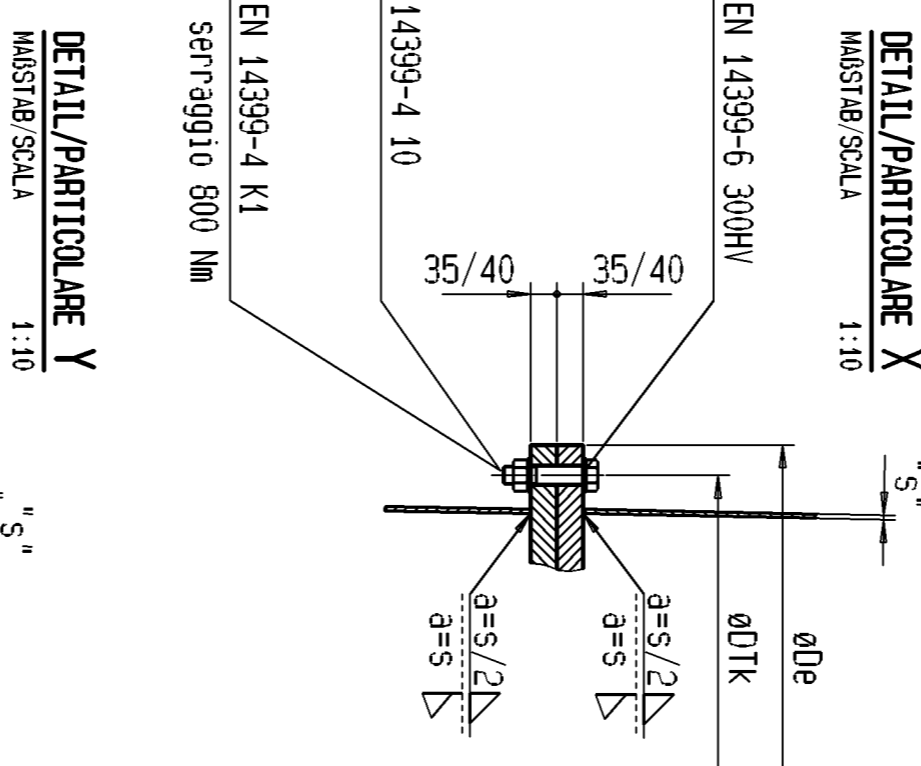
SCALINI/SEZIONE C-C



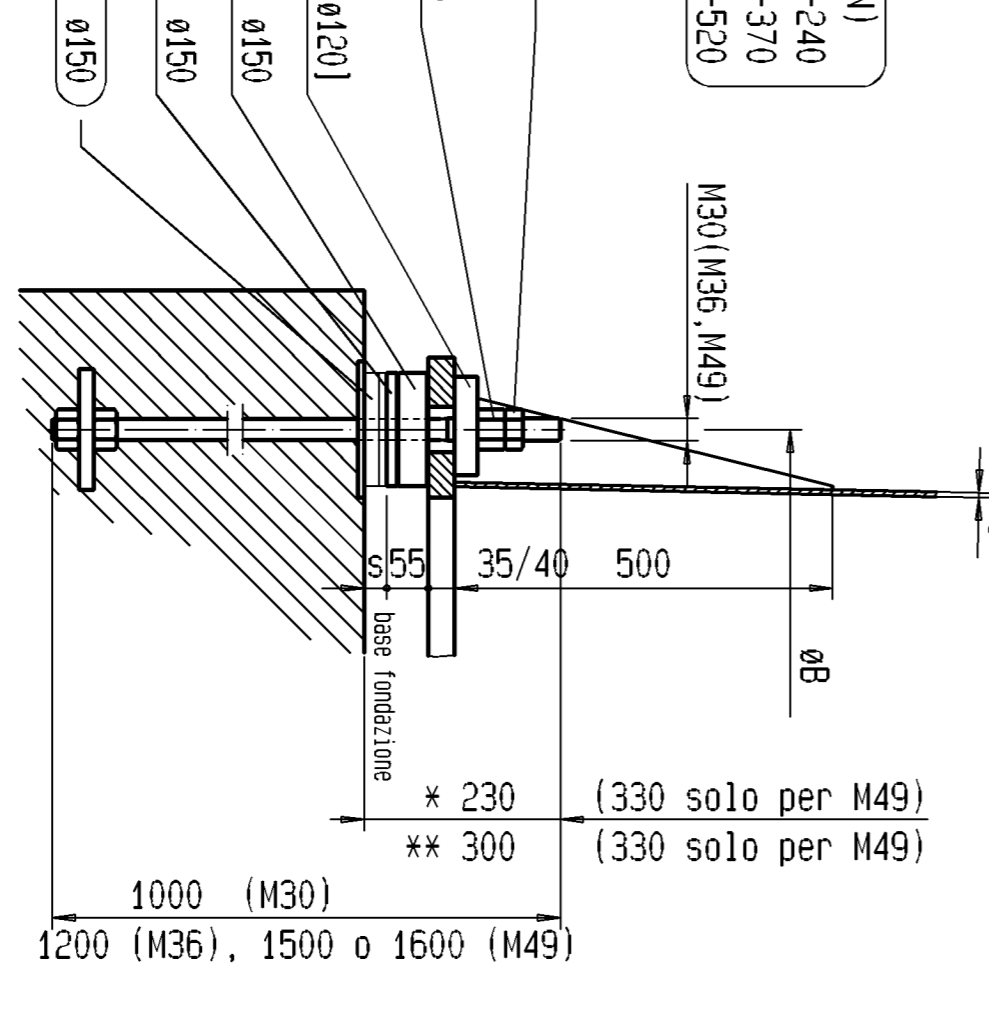
DETAIL/PARTICOLARE Z



DETAIL/PARTICOLARE X



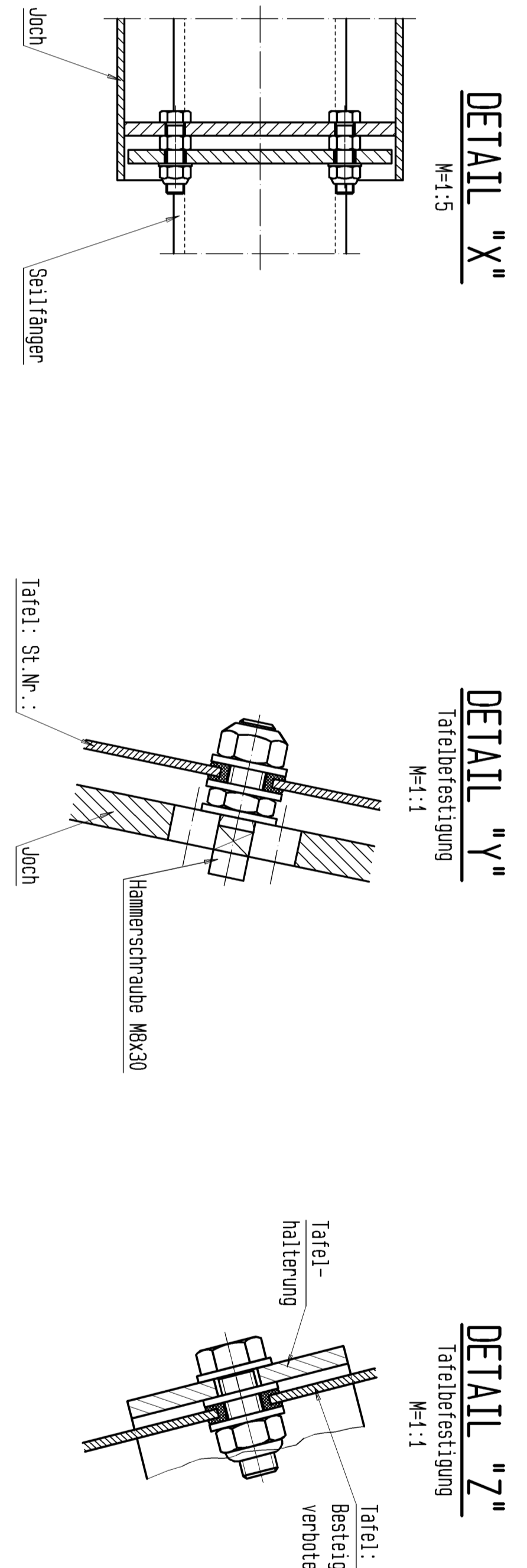
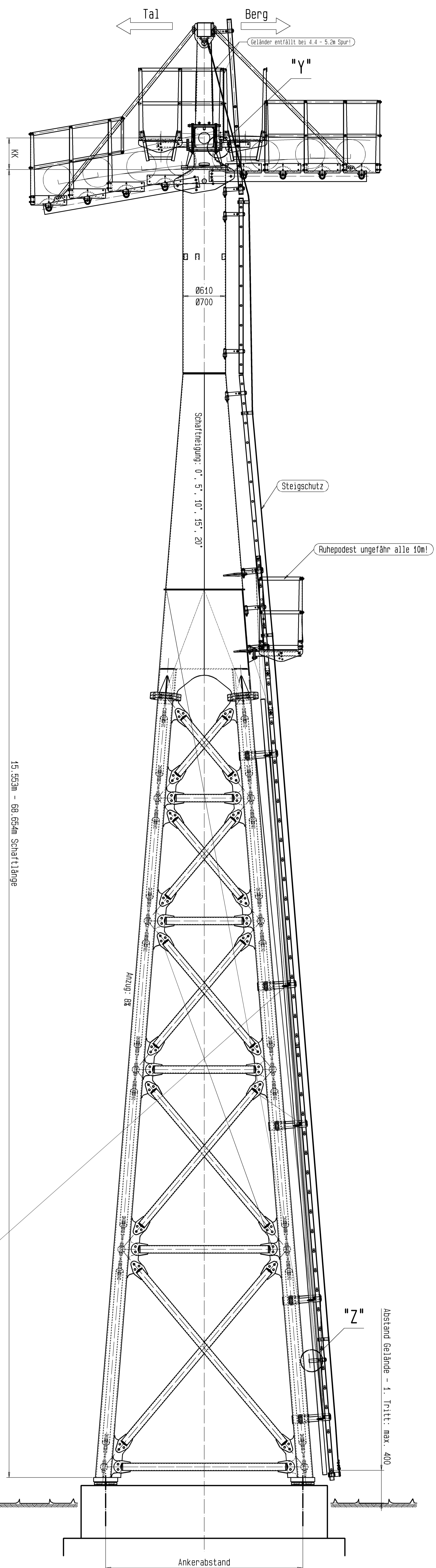
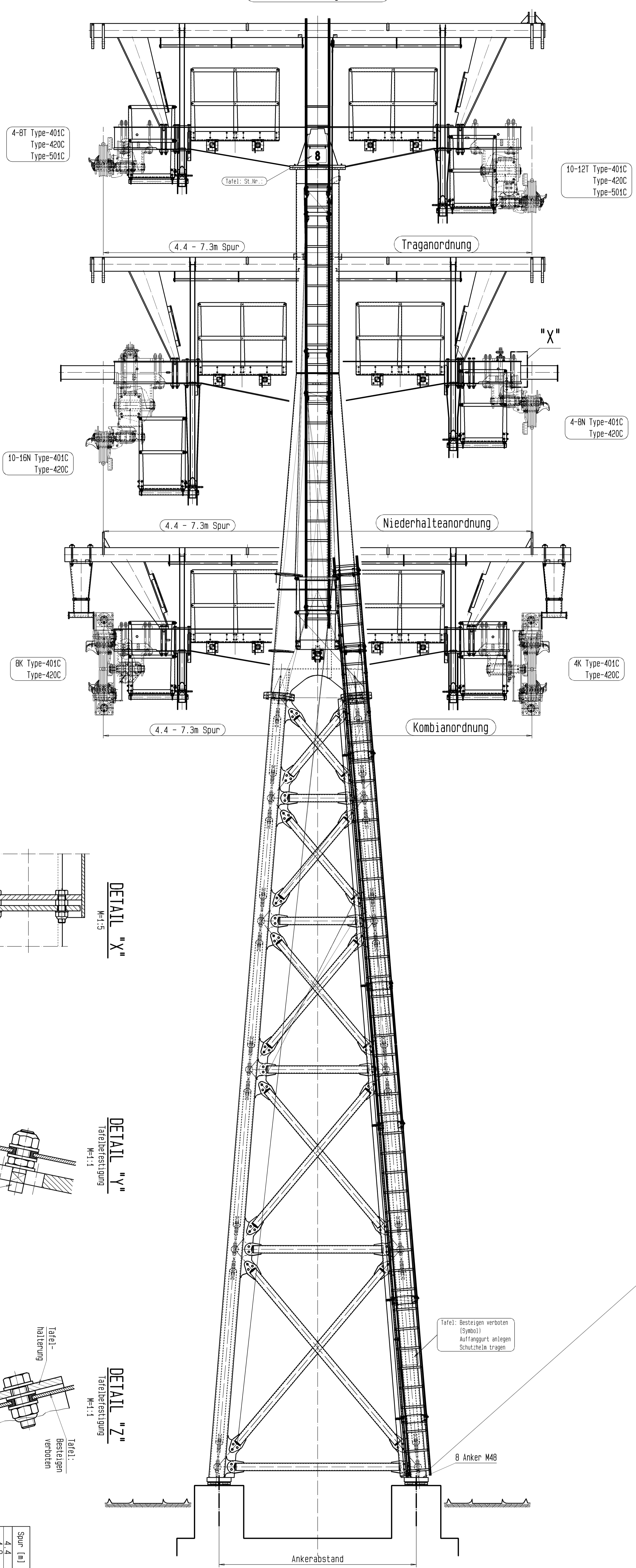
DETAIL/PARTICOLARE Y



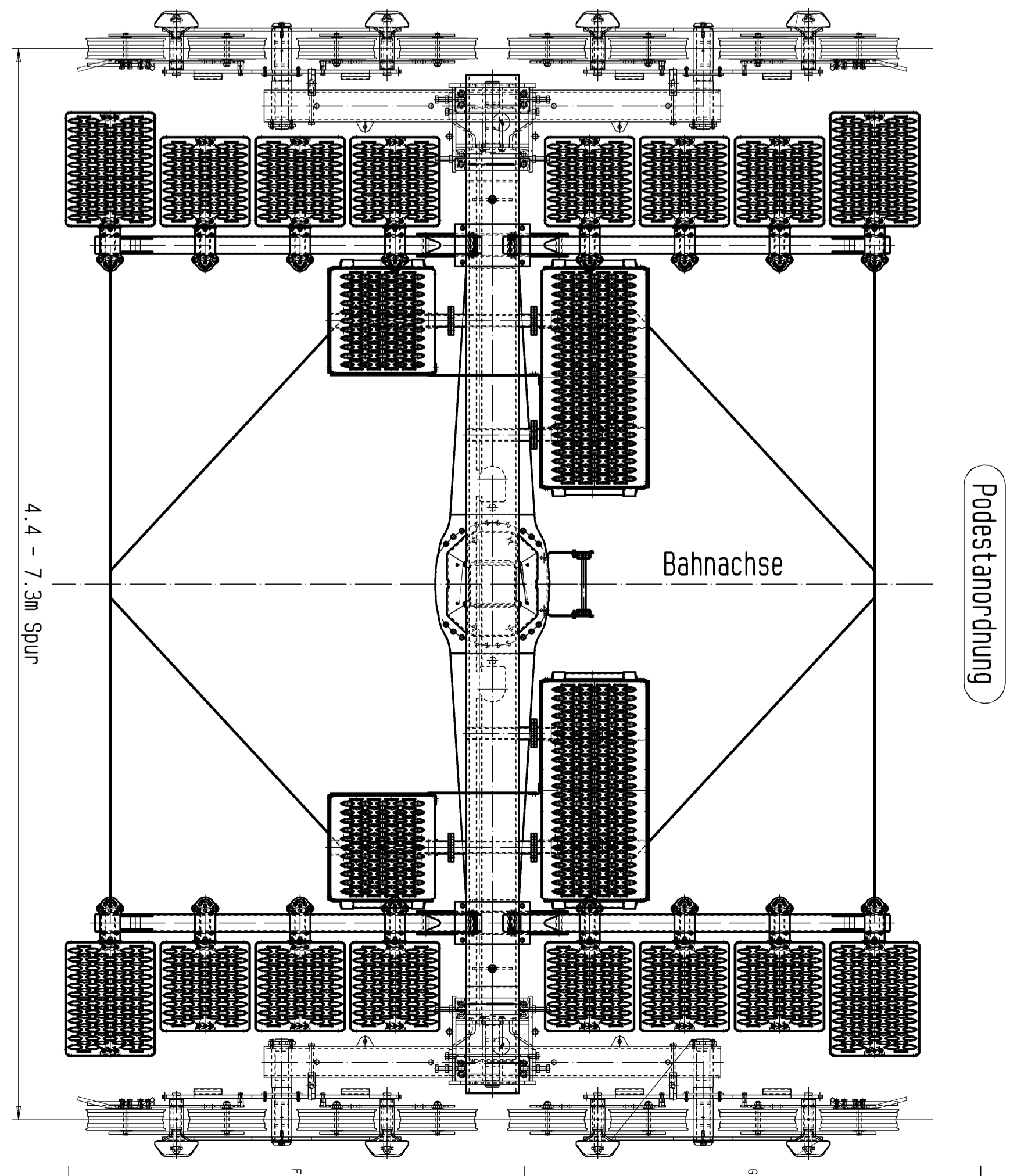
* sporgenza tirafondi dei sostegni in linea.
** sporgenza tirafondi dei sostegni di avanzatazione.

ID Doppelmayr	Doppelmayr Italia	Nome	ES
Logo	Logo	Logo	Logo
Modello	Modello	Modello	Modello
Schema	Schema	Schema	Schema
Versione	Versione	Versione	Versione
2018-04-10	2018-04-10	2018-04-10	2018-04-10
1753INH000100	1753INH000100	1753INH000100	1753INH000100

Ansicht vom Berg zum Tal



Spur [m]	Mast "X" [mm]
4.4	350
4.8	350
5.2	400
5.6	400
6.0	450
6.4	500
6.8	500
7.2	500
7.3	500



Doppelmayr
 Doppelmayr SE
 80001-11
 2017-08-28
 20025610400300
 1/25
 2017-08-28 3/17
 10084287

